

# BRUKSANVISNING BRUGSANVISNING USER MANUAL KÄYTTÖOHJE NOTKUNARLEIÐBEININGAR

|    |   |     |
|----|---|-----|
| SE | Bruksanvisning / Installationshandbok .....         | 2   |
| NO | Bruksanvisning / Installasjonsanvisning.....        | 28  |
| GB | User manual / Installation manual .....             | 54  |
| DK | Brugsanvisning / Installationshåndbog.....          | 80  |
| FI | Käyttö-/asennusohje.....                            | 106 |
| IS | Notkunarleiðbeiningar / Handbók um uppsetningu..... | 132 |

Läs bruksanvisningen noggrant innan du använder denna produkt. Spara bruksanvisningen för framtida bruk.

Les bruksanvisningen nøye før du tar i bruk produktet. Ta vare på bruksanvisningen for fremtidig bruk.

Before using this product, please read the user manual carefully. Save the user manual for future reference.

Læs brugsanvisningen grundigt, inden du anvender produktet. Gem brugsanvisningen til fremtidig brug.

Lue käyttöohje huolellisesti läpi ennen tuotteen käyttöä. Pane käyttöohje talteen vastaisen varalle.

Lestu notkunarleiðbeiningarnar vandlega áður en varan er tekin í notkun.

Geymdu notandaleiðbeiningarnar til uppflættinga síðar.

DISKMASKIN / OPPVASKMASKIN / DISHWASHER/  
OPVASKEMASKINE / ASTIANPESUKONE / UPPÞVOTTAVÉL

MOD NR: CDM2600V



# INNEHÅLL

## Del I

|  |    |
|--|----|
| Säkerhetsinformation . . . . .                           | 3  |
| Produktöversikt . . . . .                                | 6  |
| Använda diskmaskinen . . . . .                           | 6  |
| Fylla på salt i vattenmjukgöraren . . . . .              | 6  |
| Användningstips för korgar . . . . .                     | 7  |
| Underhåll och rengöring . . . . .                        | 8  |
| Utvändig skötsel . . . . .                               | 8  |
| Invändig skötsel . . . . .                               | 8  |
| Skötsel av diskmaskinen . . . . .                        | 10 |
| Installationsanvisningar . . . . .                       | 10 |
| Elanslutning . . . . .                                   | 10 |
| Vattentillförsel och avlopp . . . . .                    | 10 |
| Ansluta dräneringsslang . . . . .                        | 11 |
| Positionering av enheten . . . . .                       | 11 |
| Inbyggd installation (för inbyggnadsmodell) . . . . .    | 12 |
| Felsökning . . . . .                                     | 13 |
| Fyllning av korgar enligt EU-standard EN 50242 . . . . . | 16 |

## Del II

|  |    |
|--|----|
| Använda diskmaskinen . . . . .                 | 19 |
| Kontrollpanel . . . . .                        | 19 |
| Vattenmjukgörare . . . . .                     | 20 |
| Förbereda och fylla på disk . . . . .          | 21 |
| Spolglans och diskmedel . . . . .              | 22 |
| Fylla på spolglansfacket . . . . .             | 22 |
| Fylla på diskmedelsfacket . . . . .            | 23 |
| Programmera diskmaskinen . . . . .             | 24 |
| Tabell över diskprogram . . . . .              | 24 |
| Starta diskprogram . . . . .                   | 24 |
| Byta program under pågående diskning . . . . . | 25 |
| Fylla på disk under pågående program . . . . . | 25 |
| Felkoder . . . . .                             | 26 |
| Enhetens mått . . . . .                        | 26 |

## OBS!

- Se avsnittet felsökning för information om hur du kan åtgärda vanliga problem.
- Kontakta servicetekniker om du inte kan lösa problemet själv.
- Tillverkaren förbehåller sig rätten att utan föregående meddelande utföra ändringar och förbättringar av produkten.
- Kontakta tillverkaren eller återförsäljaren om du behöver en uppdaterad version av bruksanvisningen eller om du har tappat bort ditt exemplar.



Denna enhet uppfyller följande EU-förordningar/direktiv: 2014/35/EU, 2014/30/EU, 2009/125/EG, (EG) 643/2009 och 2002/96/EG



## Säkerhetsinformation

**WARNING!** Följ alla säkerhetsanvisningar nedan vid användning av diskmaskinen.

Installation och reparation får endast utföras av behörig tekniker. Denna enhet är avsedd för användning i hushåll och liknande, som till exempel:

- personalpentryn i butiker, kontor och andra arbetsmiljöer
- på lantbruk
- av gäster på hotell, på motell och i andra typer av boendemiljöer
- på B&B

Denna enhet får användas av barn från 8 år och uppåt samt av personer med nedsatt fysisk förmåga, nedsatt hörsel/syn, nedsatt mental förmåga eller som saknar erfarenhet endast under överinseende av behörig person eller om de ges anvisningar om hur enheten används på ett säkert sätt och de förstår alla risker som föreligger.

Barn får aldrig leka med enheten.  
Rengöring

och underhåll av enheten får inte utföras av barn utan uppsikt.

Denna enhet får användas av personer (inklusive barn) med nedsatt fysisk förmåga, nedsatt hörsel/syn,

nedsatt mental förmåga eller som saknar erfarenhet endast under överinseende av behörig person eller om de ges anvisningar om hur enheten används på ett säkert sätt av en person som ansvarar för deras säkerhet.

Förpackningsmaterial kan vara farligt för barn!

Denna enhet är endast avsedd för hushållsbruk inomhus.

Försäkra dig om att enheten, nätsladden eller stickkontakten inte doppas i vatten eller annan vätska (risk för elstöt).

Koppla bort enheten från strömförsörjning innan du påbörjar rengöring eller underhåll.

Rengör enheten med mjuk trasa fuktad i mild såpalösning. Torka av med torr trasa.

## Jordning

- Försäkra dig om att enheten är korrekt jordad. Vid eventuell felfunktion eller haveri minimerar jordningen risken för elstöt (jordledaren leder bort strömmen). Denna enhet har stickkontakt med jordledare.
  - Stickkontakten får endast anslutas till lämpligt vägguttag som är installerat och jordat enligt lokala lagar och förordningar.
  - Felaktig anslutning av jordledare ökar risken för elstöt.
  - Kontakta behörig elektriker eller servicerepresentant om du är osäker på om enheten är korrekt jordad.
  - Modifiera inte medföljande stickkontakt om denna inte passar i vägguttaget.
  - Låt behörig elektriker installera korrekt vägguttag.
  - Sitt eller stå inte på diskmaskinens lucka eller dess korgar, och utför inga ingrepp på dessa.
  - Använd inte diskmaskinen om dess hölje är felaktigt monterat.
  - Öppna diskmaskinens lucka mycket försiktigt om du ska öppna under pågående program (det finns risk att vatten sprutar ut).
  - Placera inte tunga föremål på luckan och luta dig inte mot luckan när denna är öppen (enheten kan välta framåt).
  - Fylla på diskmaskinen:
- 1) Placera vassa föremål så att de inte skadar luckans tätning.
  - 2) Varning! Placera spetsiga knivar och redskap med spetsen nedåt i korgen eller lägg dem horisontellt.
    - Vissa diskmedel är mycket alkaliska. De kan vara mycket farliga vid förtäring. Undvik kontakt med hud och ögon. Försäkra dig om att barn är på säkert avstånd från diskmaskinen när luckan är öppen.
    - Försäkra dig om att diskmedelsfacket är tomt när diskprogrammet är färdigt.
    - Diska endast plastföremål om dessa är märkta med "Kan maskindiskas" eller liknande märkning.
    - Se tillverkarens rekommendationer för plastföremål som inte har denna märkning.
    - Använd endast diskmedel och spolglans som rekommenderas för automatisk diskmaskin.
    - Använd inte såpa, tvättmedel eller handdiskmedel i diskmaskinen.
    - Lämna inte luckan öppen (fallrisk).
    - Om nätsladden är skadad ska den ersättas av tillverkaren, tillverkarens servicerepresentant eller person med samma behörighet (skadad nätsladd utgör en fara).
    - Försäkra dig om att du inte skadar nätsladden under installationsarbetet.
    - Gör inga ingrepp på reglagen.
    - Använd nya slangar vid anslutning

av enheten till vattentillförsel (återanvänd inte gamla slangar).

- Enheten stängs av automatiskt efter 30 minuter i standby-läge.
- Denna produkt får endast repareras vid ett auktoriserat servicecenter som använder originalreservdelar.

## Avfallshantering

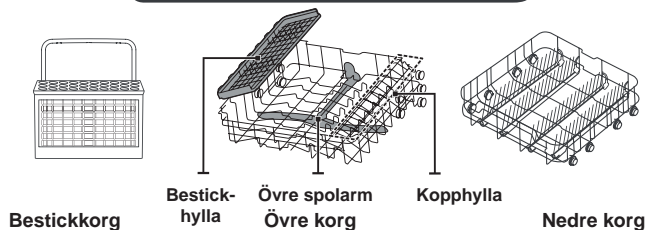
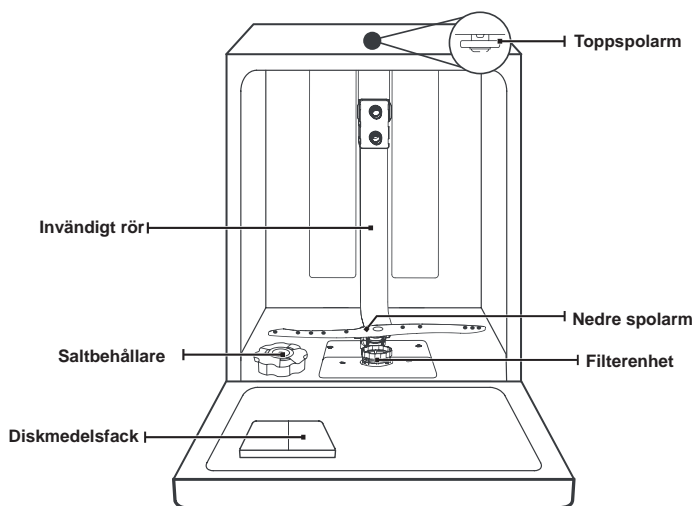
- Avfallshandera emballage och enhet på återvinningsanläggning.
- Klipp av nätsladden och försäkra dig om att luckans lås är inaktiverat innan du avfallshandrar enheten.
- Emballage av kartong är tillverkat av återvunnet papper och ska avfallshandras enligt lokala förordningar för denna typ av avfall.
- Genom att avfallshandera denna produkt på korrekt sätt förhindrar du att den utgör negativ påverkan på miljö och människors hälsa, vilket hade varit fallet om den inte avfallshandrades.
- Kontakta lokala myndigheter eller ansvariga för hantering av hushållsavfall i ditt område om du vill ha mer information om hur produkten ska avfallshandras.
- **AVFALLSHANTERING:**  
**Avfallshandera inte produkten som osorterat kommunalt avfall. Den ska hanteras som specialavfall.**



# Produktöversikt

## ● VIKTIGT

Läs alla användningsanvisningar innan du använder diskmaskinen första gången (på så sätt säkerställer du att den används på bästa möjliga sätt).

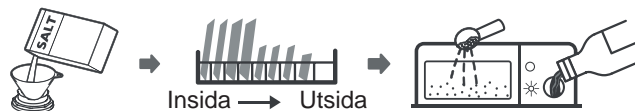


## 💡 OBS!

Bilderna är endast avsedda som referens (din enhet kan avvika från enheter på bilderna).

# Använda diskmaskinen

Innan du använder diskmaskinen:



1. Ställ in vattenmjukgöraren på korrekt inställning
2. Fyll på salt i vattenmjukgöraren
3. Fyll korgen
4. Fyll diskmedelsfacket



Läs avsnitt 1 Vattenmjukgörare i DEL II: Modellspecifik information om hur du ställer in vattenmjukgöraren.

## Fylla på salt i vattenmjukgöraren

### 💡 OBS!

Hoppa över detta avsnitt om din modell inte har vattenmjukgörare.

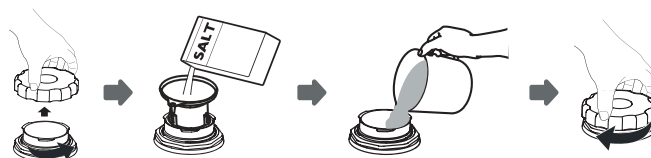
Använd endast salt som är avsett för diskmaskin.

Saltbehållaren är placerad under den nedre korgen. Fyll på den enligt följande anvisningar:

### ⚠ VARNING

- Använd endast salt som är avsett för diskmaskin! Användning av alla andra typer av salt som inte är avsedda för användning i diskmaskin (särskilt bordssalt) skadar vattenmjukgöraren. Tillverkarens garanti omfattar inte skada som uppstår till följd av användning av ej avsedd typ av salt.
- Fyll endast på salt innan du kör ett program (inte efter). På så sätt förhindrar du att eventuellt spill av salt eller saltvatten blir kvar på maskinens botten och orsakar korrosion.

Följ anvisningarna nedan för att fylla på diskmaskinssalt:



1. Ta ut den nedre korgen och skruva därefter av locket från behållaren.
2. Placera änden på tratten (medföljer) i hålet och fyll på 1,5 kg diskmaskinssalt.
3. Fyll på vatten till max. nivå i saltbehållaren (det är normalt att det läcker ut lite vatten från saltbehållaren).
4. Skruva på locket igen när du har fyllt behållaren.
5. Saltvarningslampan släcks när saltbehållaren är fylld med salt.
6. Starta ett diskprogram (vi rekommenderar att du väljer ett kort program) direkt efter att du har fyllt på salt i saltbehållaren. Om du inte gör det kan filtersystemet, pumpen eller andra viktiga komponenter i maskinen skadas av det salta vattnet. Garantin omfattar inte sådan skada.

## ⚡ OBS!

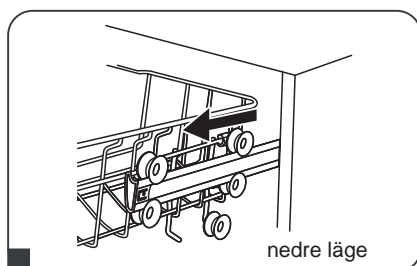
- Fyll endast på saltbehållaren om saltvarningslampan (⚡) på kontrollpanelen tänds. Det kan hända att saltvarningslampan inte släcks även om saltbehållaren är fylld med salt (detta beror på hur bra saltet löser sig).
- För modeller som inte har saltvarningslampa på kontrollpanelen kan du uppskatta när det är dags att fylla på salt baserat på hur många program som har körts med diskmaskinen.
- Starta ett spolningsprogram eller snabbprogram om du spillar salt i diskmaskinen.

## Användningstips för korgar

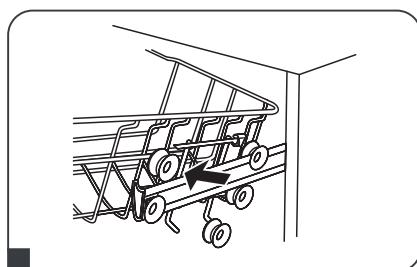
### Justera den övre korgen

Den övre korgens höjd kan enkelt justeras för att göra plats för större föremål i denna eller den nedre korgen.

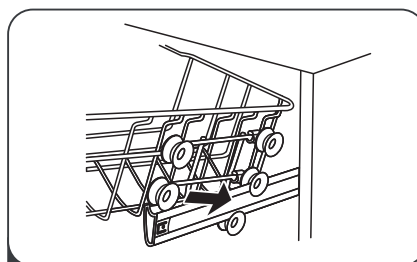
Följ dessa anvisningar för att justera höjden för den övre korgen.



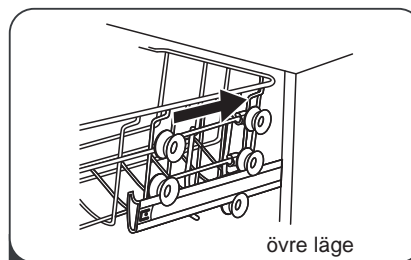
1 Dra ut den övre korgen.



2 Avlägsna den övre korgen.



3 Sätt tillbaka den övre korgen på de övre eller nedre rullarna.

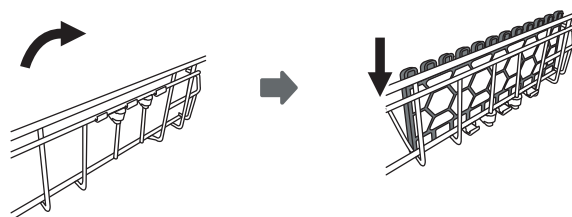


4 Tryck in den övre korgen.

## Fälla in kopphyllan

Om du behöver göra plats för större föremål i den övre korgen kan du fälla in kopphyllan.

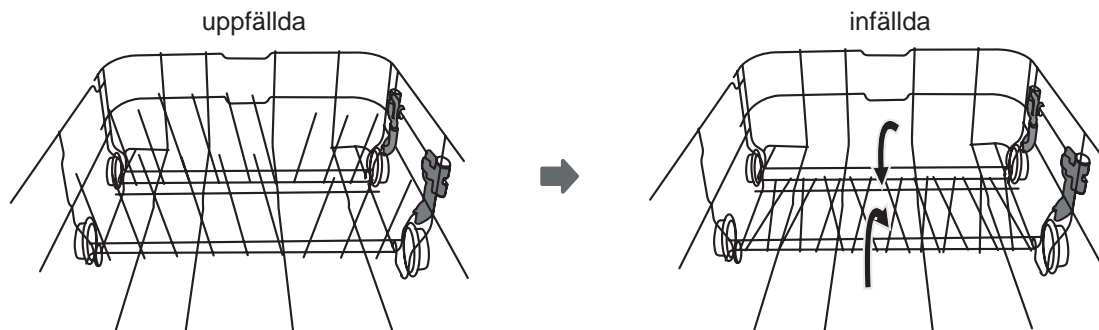
I detta läge kan du luta höga glas mot den. Du kan också ta bort den vid behov.



## Fälla in tallriksställen

Piggarna i den nedre korgen används för att stötta upp tallrikar och fat.

Tallriksstället kan vikas undan för att göra plats för stora föremål.



# Underhåll och rengöring

## Utvändig skötsel

### Lucka och lucktätning

Rengör luckans tätningar från matrester regelbundet med en mjuk, fuktig trasa.

När diskmaskinen fylls kan matrester och dryck droppa ned på båda sidor av diskmaskinens lucka. Dessa ytor når inte in i diskutrymmet när luckan stängs, vilket betyder att de inte nås av spolarmarnas vattenspolning. Torka därför av eventuellt spill på dessa ytor innan du stänger luckan.

### Kontrollpanel

Om kontrollpanelen behöver rengöras använder du mjuk och fuktig trasa.

#### ⚠ VARNING

- Använd inte sprayrengöringsmedel (vatten kan komma in i luckans lås och i elkomponenter).
- Använd inte rengöringsmedel/rengöringsprodukter som innehåller slipmedel eller skursvampar på enhetens utsida (dess yta kan repas). Vissa typer av pappershanddukar kan också repa eller lämna märken på ytan.

## Invändig skötsel

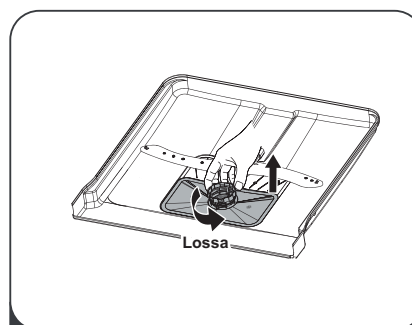
### Filteringsystem

Filteringsystemet i diskutrymmets botten samlar upp större matrester i diskprogrammet. Dessa matrester kan fastna på filtren så att de blir igensatta. Kontrollera filtren regelbundet (rengör vid behov under rinnande vatten).

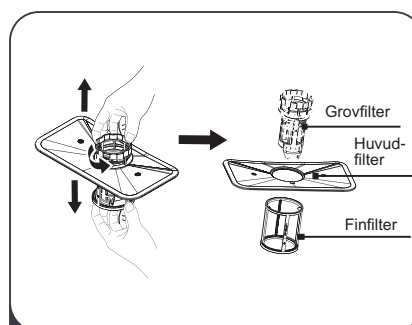
Följ nedanstående anvisningar för att rengöra filtren i diskutrymmet.

### 💡 OBS!

Bilderna är endast avsedda som referens (filteringsystem och spolarmar på din enhet kan avvika från bilderna).

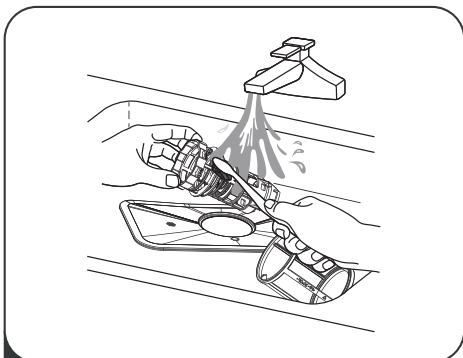


- 1 Lossa grovfiltret genom att vrida det moturs. Lyft upp filtret ur diskmaskinen.

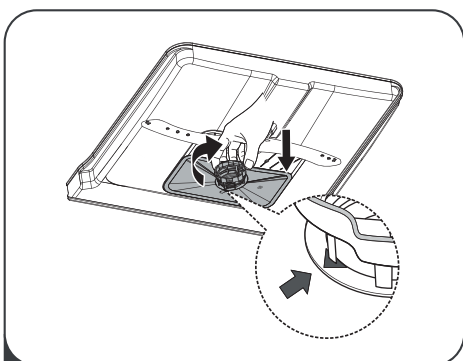


- 2 Finfiltret kan tas bort från filterenheten. Tryck försiktigt på grovfiltrets flikar och lyft upp filtret för att ta bort det från huvudfiltret.





- 3** Avlägsna större matrester genom att skölja filtret under rinnande vatten. Använd mjuk rengöringsborste om du behöver rengöra mer ingående.



- 4** Sätt tillbaka filtren i omvänd ordning, installera filterinsatsen och vrid medurs till pilen som indikerar stängt läge.

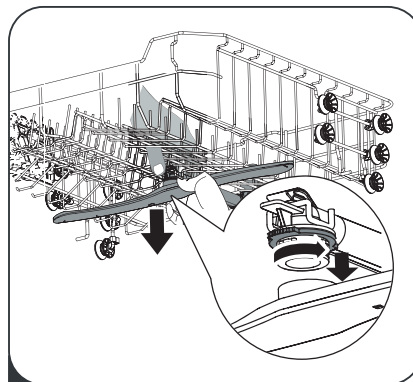
#### ⚠ VARNING

- Dra inte åt filtren för hårt. Sätt tillbaka filtren i korrekt ordning och försäkra dig om att de sitter säkert på plats (om de inte gör det kan smuts komma in i systemet och orsaka igensättning).
- Använd inte diskmaskinen om filtren är borttagna. Felaktigt placerade filter kan försämra enhetens prestanda och skada disk och redskap.

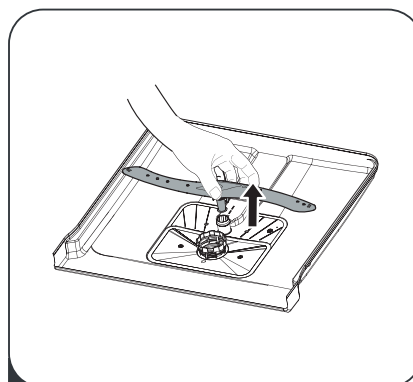
## Spolarmar

Spolarmarna måste rengöras regelbundet eftersom avlagringar från kemikalier för hårt vatten kan sätta igen spolarmens rör och lager.

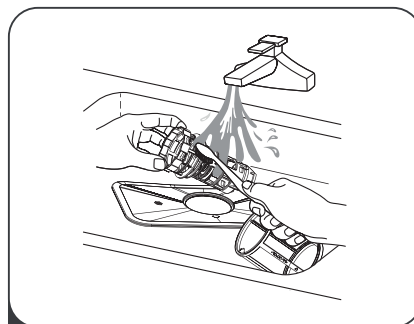
Se anvisningar nedan för information om hur du rengör spolarmar:



- 1** Avlägsna den övre spolarmen genom att hålla i centrummuttern och rotera spolarmen moturs.



- 2** Dra spolarmen uppåt för att ta bort den.



- 3** Tvätta spolarmarna i varmt såpvatten (använd mjuk borste för att rengöra dess rör). Skölj spolarmarna ordentligt när du har rengjort dem och sätt därefter tillbaka dem.

## Skötsel av diskmaskinen

### Frys skydd

1. Vidta följande åtgärder om det är sannolikt att diskmaskinen utsätts för minusgrader. Vidta följande åtgärder efter varje diskprogram:
2. Bryt strömförsörjningen till diskmaskinen genom att koppla bort den från vägguttaget.
3. Stäng av vattentillförseln och koppla bort inloppsslangen från vattenventilen.
4. Tappa ut eventuellt vatten från inloppsslangen och vattenventilen (samlar upp vattnet i ett lämpligt kärl).
5. Sätt tillbaka inloppsslangen i vattenventilen.
6. Avlägsna filtret från diskmaskinens botten och sug upp vattnet från sumpen med en svamp.

### Efter varje disk

Stäng av vattentillförseln till enheten efter varje disk och lämna luckan något öppen för att vädra ut fukt och undvika dålig lukt.

### Koppla bort diskmaskinen från vägguttaget

Koppla bort diskmaskinen från vägguttaget innan du påbörjar rengöring eller underhåll.

### Använd inte lösningsmedel eller produkter som innehåller slipmedel

Använd inte lösningsmedel eller rengöringsmedel/ rengöringsprodukter som innehåller slipmedel för att rengöra diskmaskinens utsida och gummidelar. Använd en trasa fuktad i varmt såpvatten.

Använd en trasa fuktad i vatten blandat med lite vinäger (eller särskilt rengöringsmedel för diskmaskin) för att avlägsna fläckar från diskmaskinens insida.

### Om diskmaskinen inte ska användas under en längre tid

Vi rekommenderar att du först kör ett diskprogram med tom diskmaskin. Dra därefter ut stickkontakten ur vägguttaget, stäng av vattentillförseln och låt luckan vara lite öppen. Om du följer denna rutin håller luckans tätningar längre och du förhindrar att dålig lukt uppstår i enheten.

### Flytta enheten

Försök hålla enheten vertikalt när den flyttas. Om det är nödvändigt kan du lägga den ned på baksidan.

### Tätningar

En av de faktorer som kan leda till att dålig lukt uppstår i diskmaskinen är om det fastnar matrester i dess tätningar. Genom regelbunden rengöring med fuktig svamp förhindrar du att detta uppstår.

# Installationsanvisningar

## ⚠ VARNING



### Risk för elstöt

Bryt nätspänningen innan du påbörjar installation av diskmaskinen.

Om du inte gör det kan följden bli dödsfall eller elstöt.

## ⚠ OBS!

Slangar och elektrisk utrustning ska installeras av behörig personal.

## Anvisningar för elanslutning

## ⚠ VARNING

Tänk på personsäkerheten:

- Använd inte förlängningsladd eller stickkontaktsadapter tillsammans med denna enhet.
- Nätsladdens jordning får under inga omständigheter kapas av eller avlägsnas.

### Nätspänning

Se information på märkskylten om märkspänning innan du ansluter diskmaskinen till strömförsörjning. Använd rekommenderad säkring (10 A, 13 A, 16 A), trög säkring eller krets brytare och anslut till separat krets som endast används för denna enhet.

### Elanslutning

Försäkra dig om att strömförsörjningens spänning och frekvens överensstämmer med data på märkskylten. Sätt endast i stickkontakten i vägguttag som är korrekt jordat. Om vägguttaget som enheten ska anslutas till inte passar stickkontakten rekommenderar vi att du byter vägguttaget (använd inte adapterar eller liknande lösningar eftersom det då finns risk för överhettning och brand).

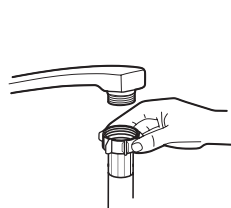
⚠ Försäkra dig om att diskmaskinen är korrekt jordad innan du använder den

## Vattentillförsel och avlopp

### Kallvattenanslutning

Anslut kallvattentillförselslangen till vattenkoppling (3/4") (försäkra dig om att den är ordentligt åtdragen och att den inte läcker).

Om vattenledningarna är nya eller inte har använts under en längre tid måste du spola ur dem med vatten och försäkra dig om att vattnet är rent. Detta är nödvändigt för att säkerställa att vatteninloppet inte är igensatt, vilket kan leda till att enheten skadas.



vanlig slang



säkerhets slang

## Om säkerhetsslang

Säkerhetsslangen har dubbla väggar. Slangens konstruktion säkerställer att vattenflödet bryts om slangens skadas och luftspalten mellan den korrugerade inner- och ytterslangen fylls med vatten.

### ⚠ VARNING

Om diskhon har spolmunstycke som är anslutet till samma vattenledning som diskmaskinen kan slangens spricka. Koppla i så fall bort slangens och plugga igen hålet.

## Ansluta säkerhetsslang

1. Dra ut hela säkerhetsslangen från förvaringsutrymmet på diskmaskinens baksida.
2. Skruva på säkerhetsslangens gängade koppling (3/4") på vattenkranen.
3. Öppna vattenkranen helt innan du startar diskmaskinen.

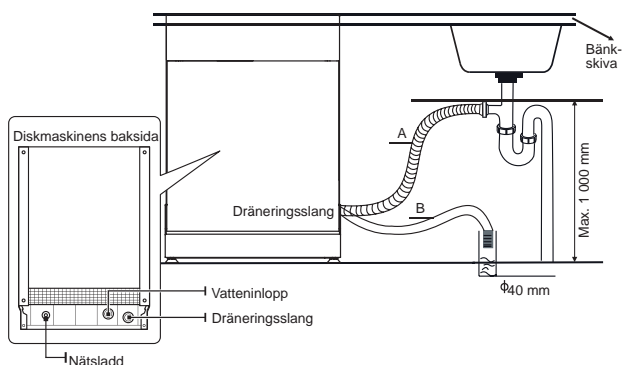
## Koppla bort säkerhetsslang

1. Stäng av vattnet.
2. Skruva av säkerhetsslangen från vattenkranen.

## Ansluta dräneringsslang

Sätt i dräneringsslangen i ett tömningsrör med min. diameter 4 cm eller dra den till diskhon (försäkra dig om att den inte böjs eller kläms). Tömningsrörets höjd får inte understiga 1 000 mm. Försäkra dig om att slangens andra ände inte doppas i vatten (risk att vatten återflödar).

⚠ Fäst dräneringsslangen säkert i läge A eller B



## Tömma överblivet vatten från slangar

Om diskhon är högre än 1 000 mm från golvet kan överblivet vatten i slangarna inte tömmas direkt i diskhon. I sådana fall måste överblivet vatten tömmas ut från slangarna till lämplig behållare (placera denna lägre än diskhon).

## Vattenutlopp

Anslut dräneringsslangen. Försäkra dig om att dräneringsslangen är korrekt ansluten (annars finns risk för vattenläckage). Försäkra dig om att dräneringsslangen inte är böjd eller klämd.

## Förlängningsslang

Om du måste använda förlängning på dräneringsslangen är det viktigt att du försäkras om att det är samma typ av slang.

Slangen får inte vara längre än 4 meter (vid användning av längre slang kan diskmaskinens diskprestanda försämrats).

## Anslutning till sifon

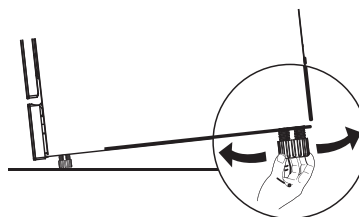
Avloppsanslutningen måste placeras lägre än 1 000 mm från diskmaskinens botten. Dräneringsslangen måste sitta fast.

## Positionera enheten

Placera enheten på önskad installationsplats. Baksidan ska vila mot väggen bakom och sidorna ska vara placerade nära närliggande skåp eller väggar. Diskmaskinens vattentillförsel- och dräneringsslangar kan positioneras på antingen höger eller vänster sida, vilket underlättar installation.

## Nivellering av enheten

Skruva på fötterna för att nivellera diskmaskinen. Enheten får inte luta mer än 2°.



## ⚠ OBS!

Gäller endast fristående diskmaskin.

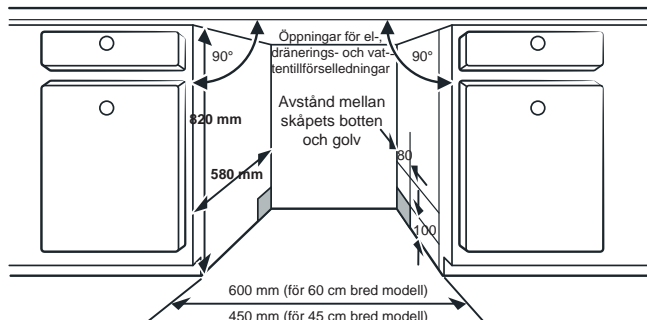
## Inbyggd installation (för inbyggnadsmodell)

### Steg 1. Välj en lämplig installationsplats för diskmaskinen

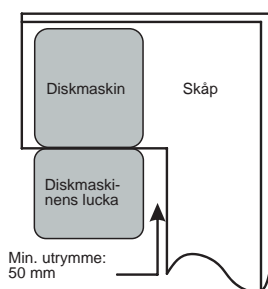
Diskmaskinens installationsplats måste vara nära befintliga inlopps- och dräneringsslangar samt nätsladd.

På bilderna nedan visas skåpets mått och rekommenderad installationsplats för diskmaskinen.

1. Avståndet mellan diskmaskinens ovansida och skåpet samt avståndet mellan luckans utsida och skåpets kant måste vara mindre än 5 mm.



2. Säkerställ att det finns plats när luckan öppnas om diskmaskinen installeras i hörnskåp.

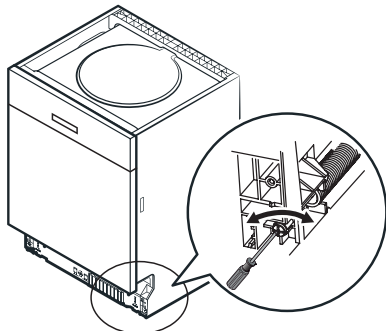


### ⚡ OBS!

Du kan behöva ta upp ett hål i sidan av skåpet bredvid diskmaskinen för att ansluta den till vägguttaget.

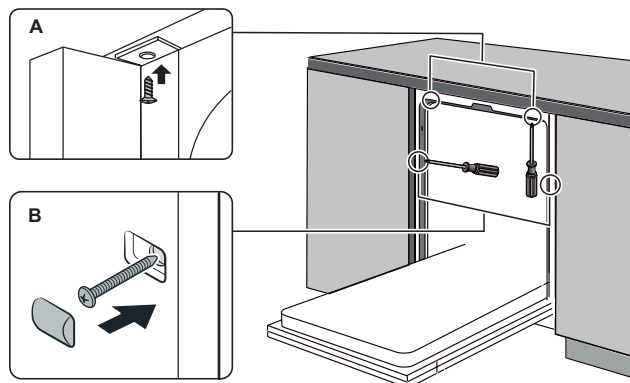
### Steg 2. Justera fjäderspänning för lucka

1. Luckans fjädrar är fabriksinställda till korrekt spänning. Om luckans förses med träpanel måste dess fjäderspänning justeras. Skruva på justerskruven för att spänna eller släppa efter stålvajern.
2. Luckans fjäderspänning är korrekt när luckan förblir horisontell i helt öppet läge. För att stänga luckan behöver du endast lyfta lite på den med ett finger.



### Steg 3. Installationssteg för diskmaskin

1. Fäst kondensremsan under skåpets bänkskiva. Försäkra dig om att kondensremsan är kant i kant med bänkskivans kant.
2. Anslut inloppsslangen till kallvattentillförsel.
3. Anslut dräneringsslangen.
4. Anslut nätsladden till vägguttag.
5. Placera diskmaskinen i korrekt position.
6. Nivellera diskmaskinen. Den bakre foten kan justeras från maskinens framsida med skruven i mitten på diskmaskinens fundament (använd stjärnskruvmejsel). Justera de främre fötterna (använd flat skruvmejsel) tills diskmaskinen är nivellerad.
7. Justera spänningen för luckans vänstra och högra fjädrar med insexnyckel (skruva medurs för att spänna fjädrarna). Om du inte gör detta kan diskmaskinen skadas.
8. Diskmaskinen måste förankras på installationsplatsen. Detta kan utföras på två olika sätt:
  - A. Normal bänkskiva: Förankra diskmaskinen i bänkskivan med träskruvar och fästband.
  - B. Bänkskiva av marmor eller granit: Förankra sidorna med skruvar.

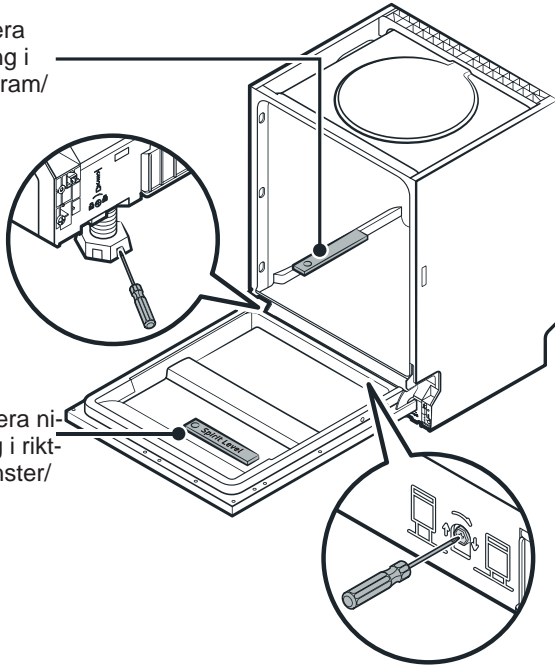


### Steg 4. Nivellera diskmaskin

Diskmaskinen måste vara nivellerad för att diskkorgen ska löpa korrekt på glidskenan och för att diskresultatet ska bli bra.

9. Kontrollera att enheten är nivellerad genom att placera ett vattenpass på luckan och glidskenan inuti diskmaskinen (se bilden).
10. Nivellera diskmaskinen genom att justera fötterna.
11. När diskmaskinen är nivellerad måste du försäkra dig om att den inte kan välta.

Kontrollera  
nivellering i  
riktning fram/  
bak



Kontrollera ni-  
vellerings i rikt-  
ning vänster/  
höger

**OBS!**

Max. höjjustering för fötterna är 50 mm.

## Felsökning

### Innan servicetekniker tillkallas

Läs igenom tipsen på följande sidor (på så sätt kan du undvika att kontakta servicetekniker i onödan).

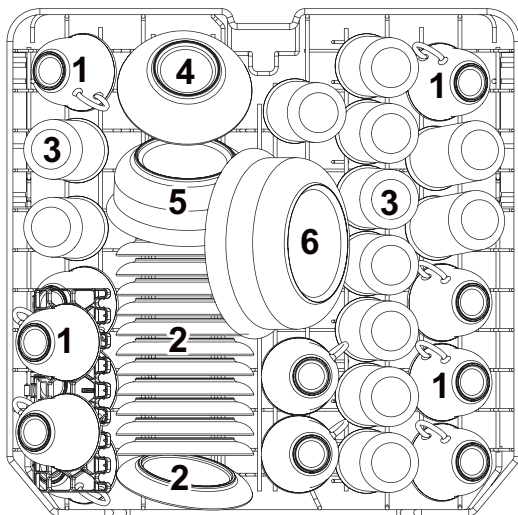
| Problem                                | Möjlig orsak                                       | Åtgärd   |
|--|--|--|
| Diskmaskinen startar inte              | Säkring har smält eller krets brytare har löst ut. | Byt säkringen eller återställ krets brytaren.<br>Koppla bort eventuella andra enheter som är anslutna till samma strömförsörjningskrets som diskmaskinen.  |
|  | Strömmen är inte tillslagen.                       | Försäkra dig om att diskmaskinen är påslagen (indikatorlampan vid strömknappen lyser) och att luckan är ordentligt stängd.<br>Försäkra dig om att nätsladden är korrekt ansluten till vägguttaget.                             |
|  | Lågt vattentryck.                                  | Försäkra dig om att vattentillförseln är korrekt ansluten och att vattenkranen är öppen.   |
|  | Diskmaskinens lucka är inte ordentligt stängd.     | Stäng luckan ordentlig.  |
| Vatten pumpas inte ut ur diskmaskinen. | Böjd eller klämd dräneringsslang.                  | Kontrollera dräneringsslangen.   |
|  | Filter igensatt.                                   | Kontrollera grovfiltret.   |
|  | Diskbänkens avlopp är igensatt.                    | Kontrollera diskbänken och försäkra dig om att dess avloppsledning inte är igensatt.<br>Om orsaken till problemet är igensatt avlopp i diskbänk kan du behöva kontakta VVS-tekniker snarare än servicetekniker för diskmaskin. |

|                                      |   |  |
|--------------------------------------|---|--|
| Lödder i diskhon                     | Fel diskmedel.  | Använd endast ändamålsenligt diskmedel (på så sätt undviker du lödder). Om lödder uppstår öppnar du diskmaskinens lucka och låter det avdunsta. Fyll på 4 liter kallt vatten i diskmaskinens botten.<br>Stäng diskmaskinens lucka och välj program. I programmets inledning töms diskmaskinen på vatten. Öppna luckan när tömningsfasen är färdig och kontrollera att allt lödder har försvunnit. Upprepa vid behov. |
|                                      | Utspild spolglans.  | Torka upp eventuellt utspild spolglans omedelbart.   |
| Fläckar på diskmaskinens insida      | Diskmedel med färgtillsats kan ha använts.  | Försäkra dig om att diskmedlet du använder inte har färgtillsats.  |
| Vit hinna på insidan av diskmaskinen | Avlagringar från hårt vatten.   | Rengör insidan med svamp fuktad i diskmedel (använd gummihandskar). Använd inte andra rengöringsmedel än diskmedel (det finns risk att lödder bildas).   |
| Rostfläckar på bestick               | Föremålet är inte korrosionsbeständigt.   | Undvik att diska ej korrosionsbeständiga föremål i diskmaskinen.   |
|                                      | Program kördes inte efter att diskmaskinssalt fyllts på. Saltrester har kommit in i diskprogrammet.   | Kör alltid ett diskprogram med tom maskin efter att du har fyllt på salt. Välj inte turbofunktionen (om enheten har denna funktion) efter att du har fyllt på diskmaskinssalt.   |
|                                      | Locket på vattenmjukgöraren sitter löst.  | Försäkra dig om att locket är åtdraget.  |
| Knackande ljud i diskmaskinen        | Någon av spolarmarna tar i disken i någon av korgarna.  | Stoppa programmet och flytta de föremål som är i vägen för spolarmen.  |
| Skramlande ljud i diskmaskinen       | Porslinsföremål rör sig i diskmaskinen.   | Stoppa programmet och flytta om porslinsföremålen.   |
| Knackande ljud i vattenledningarna   | Detta kan bero på installationen eller rörledningens tvärsnitt.   | Detta påverkar inte diskmaskinens funktion. Kontakta VVS-tekniker om du är osäker.   |
| Disken blir inte ren.                | Disken har placerats på fel sätt i diskmaskinen.  | Se Förbereda och fylla på disk.  |
|                                      | Programmet var inte tillräckligt effektivt.   | Välj ett effektivare program.  |
|                                      | För lite diskmedel under programmet.  | Använd mer diskmedel eller byt sort.   |
|                                      | Föremål i vägen för spolarmarna.  | Flytta föremålen så att spolarmarna kan rotera fritt.  |
|                                      | Filterenheten är inte ren eller så är den felaktigt installerad i diskmaskinens botten. Detta kan leda till igensättning av spolarmarnas rör. | Rengör och/eller installera filtret korrekt.<br>Rengör spolarmens rör.   |

|   |   |   |
|---|---|---|
| Grumliga glas                               | Kombination av mjukt vatten och för mycket diskmedel. | Använd mindre diskmedel om du har mjukt vatten. Välj också ett kortare program för glas.  |
| Vita fläckar på disken.                     | Om du har hårt vatten kan kalkavlagringar bildas.     | Fyll på mer diskmedel.  |
| Svarta eller grå märken på disken           | Redskap av aluminium har skavt mot disken.            | Använd mildt rengöringsmedel/rengöringsprodukter som innehåller slipmedel för att ta bort sådana märken.  |
| Det finns diskmedel kvar i diskmedelsfacket | Disk är i vägen för diskmedelsfacket.                 | Flytta disken så att diskmedelsfacket kan öppnas.   |
| Disken torkar inte                          | Felaktigt placerad disk.                              | Fyll diskmaskinen enligt anvisningar.   |
|   | Disken plockas ur för tidigt.                         | Töm inte diskmaskinen direkt efter att programmet är färdigt. Öppna luckan lite och låt ångan försvinna. Ta ut disken när den har svalnat så att du kan hålla i den utan att bränna dig. Plocka ur den nedre korgen först (på så sätt undviker du att det droppar ned vatten från den övre korgen). |
| Disken torkar inte                          | Fel program har valts.                                | För korta program är disktemperaturen lägre, vilket betyder att diskningsprestandan är sämre.<br>Välj program med lång disktid.   |
|   | Besticken har absorberande beläggning.                | Det tar längre tid för denna typ av föremål att torka. Bestick eller fat av denna typ är inte lämpliga att diska i diskmaskinen.  |

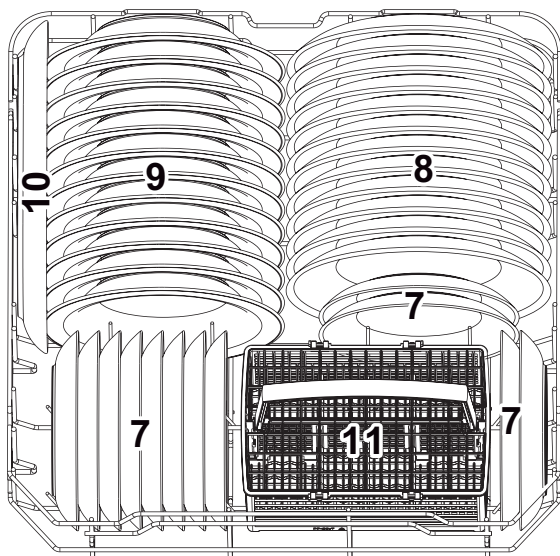
# Fyllning av korgar enligt EU-standard EN 50242

## 1. Övre korg



| Nummer | Beskrivning             |
|--------|-------------------------|
| 1      | Koppar                  |
| 2      | Små fat                 |
| 3      | Glas                    |
| 4      | Liten serveringskål     |
| 5      | Medelstor serveringskål |
| 6      | Stor serveringskål      |

## 2. Nedre korg

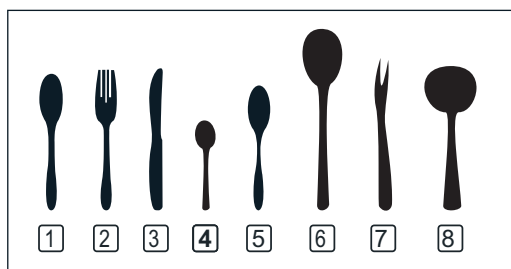


| Nummer | Beskrivning           |
|--------|-----------------------|
| 7      | Dessertfat            |
| 8      | Mattallrikar          |
| 9      | Djupa tallrikar       |
| 10     | Ovalt uppläggningsfat |
| 11     | Bestickkorg           |



## 3. Bestickkorg

|   |   |   |  |   |   |   |   |   |   |   |   |   |   |
|---|---|---|--|---|---|---|---|---|---|---|---|---|---|
| 1 | 2 | 1 |  | 4 | 4 | 4 | 4 | 4 | 4 |   | 1 | 2 | 1 |
| 2 | 2 | 2 |  |   | 8 |   |   | 7 |   | 3 | 3 |   | 2 |
| 1 | 2 | 1 |  | 4 | 4 | 4 | 4 | 4 | 4 |   | 1 | 3 | 1 |
|   |   |   |  |   |   |   |   |   |   |   |   |   |   |
|   |   |   |  |   |   |   |   |   |   |   |   |   |   |
| 1 | 2 | 1 |  | 5 | 5 | 5 | 5 | 5 | 5 |   | 3 | 3 | 3 |
| 2 | 2 | 2 |  |   | 3 |   |   | 3 |   | 3 | 3 | 3 | 3 |
| 1 | 2 | 1 |  | 5 | 5 | 5 | 5 | 5 | 5 |   | 6 |   | 6 |



| Nummer | Beskrivning        |
|--------|--------------------|
| 1      | Matskedar          |
| 2      | Gafflar            |
| 3      | Knivar             |
| 4      | Teskedar           |
| 5      | Dessertske­dar     |
| 6      | Serverings­skedar  |
| 7      | Serverings­gafflar |
| 8      | Såsslevar          |

Information gällande jämförelseprovning enligt EN 50242.

Kapacitet 12 kuvert

Position för övre korg: nedre läge

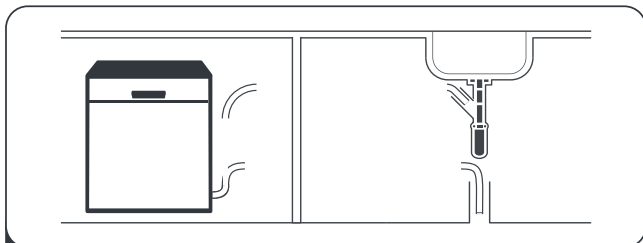
Program: ECO

Spolglansinställning: 6

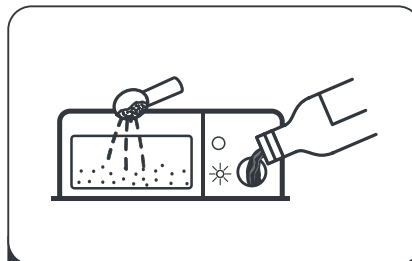
Mjukmedelsinställning: H3

# Snabbguide

Se bruksanvisningen för detaljerade instruktioner.



- 1** Installera diskmaskinen  
(Se avsnitt 5 INSTALLATIONSANVISNINGAR i DEL I:  
Grundversion). Grundversion



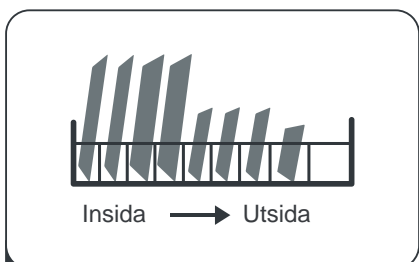
- 4** Fyll diskmedelsfacket



- 2** Avlägsna matrester från disken



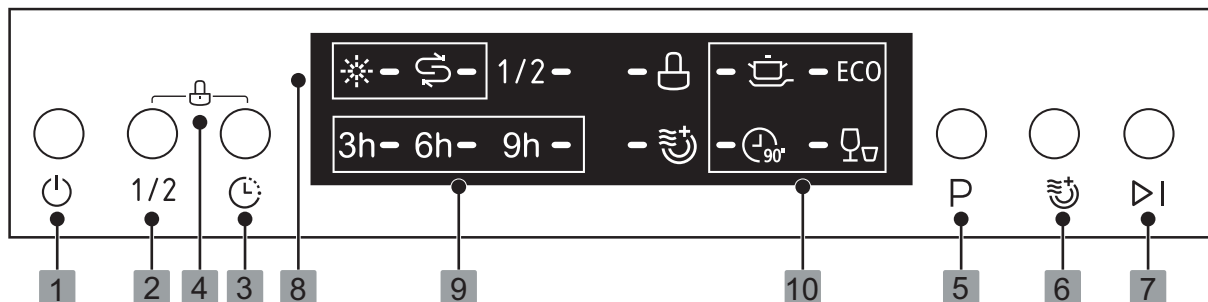
- 5** Välj program och starta diskmaskinen



- 3** Fyll korgarna

# Använda diskmaskinen








## Kontrollpanel



## Användning (knappar)

|                                     |  |
|-------------------------------------|--|
| <b>1 Strömknapp</b>                 | Tryck på knappen för att starta diskmaskinen (displayen tänds).  |
| <b>2 1/2 (halvfylld diskmaskin)</b> | När du ska diska högst sju kuvert kan du använda funktionen 1/2 (halvfylld maskin). Med denna funktion sparar du både vatten och energi (fungerar endast med programmen Intensiv, ECO och 90 min.) (när du trycker på knappen tänds indikatorn).   |
| <b>3 Fördröjd start</b>             | Visar fördröjningstiden (3 h, 6 h, 9 h).   |
| <b>4 Barnlås</b>                    | Tryck på knappen för att låsa knapparna på kontrollpanelen (alla utom strömknappen) så att barn inte kan starta diskmaskinen. Lås eller lås upp knapparna på kontrollpanelen genom att hålla inne Fördröjd start och 1/2 (halvfylld diskmaskin) samtidigt i 3 sekunder (när du trycker på knappen tänds indikatorn). |
| <b>5 Program</b>                    | Tryck på knappen för att välja diskprogram (indikatorn för valt program tänds).  |
| <b>6 Extra torkning</b>             | Använd den här funktionen om du vill att disken ska vara extra torr (när du trycker på knappen tänds indikatorn).  |
| <b>7 Start/paus</b>                 | Tryck på knappen för att starta valt diskprogram eller för att pausa pågående program.   |

## Display

|                             |   |
|-----------------------------|---|
| <b>8 Varningsindikator</b>  |  Spolglans<br>Om indikatorn  är tänd indikerar detta att diskmaskinens spolglansnivå är låg (fyll på spolglans).<br><br> Saltförbrukning<br>Om indikatorn  är tänd indikerar detta att diskmaskinens saltnivå är låg (fyll på salt).  |
| <b>9 Programindikator</b>   |  Intensiv<br>För disk med ingrodda matavlagringar, som till exempel smutsiga grytor, kokkärl och fat.<br><br>ECO ECO<br>Detta är standardprogrammet för normalsmutsig disk som grytor, tallrikar, glas och lätt smutsade kokkärl.<br><br> Snabb<br>Ett kortare program för lätt smutsad disk som inte behöver torkning.<br><br> 90 minuter<br>För normalt smutsad disk som behöver en snabbdisk. |
| <b>10 Fördröjningstimer</b> | Visar fördröjningstiden. (3 h, 6 h, 9 h)  |

## Vattenmjukgörare

Vattenmjukgöraren måste ställas in manuellt med ratt för vattenhårdhet.

Vattenmjukgöraren avlägsnar mineraler och salter i vattnet som annars skulle påverka enhetens drift negativt.

Vattnets hårdhet ökar med mängden mineraler.

Justera vattenmjukgöraren beroende på hårdheten för vattnet i ditt område.

Kontakta kommunen för information om hårdhet för vattnet i ditt område.

### Justera saltförbrukningen

Diskmaskinens saltförbrukning kan justeras efter vattnets hårdhet. På så sätt kan du optimera och anpassa saltförbrukningen.

- Slå på enheten genom att trycka på strömknappen (indikatorlampan ska tändas).
- Håll inne start/paus-knappen i minst 5 sekunder (inom 60 sekunder efter att enheten slagits på) för att starta inställningsprogram för vattenmjukgöraren.
- Tryck på start/paus-knappen för att välja en inställning som är anpassad för vattenkvaliteten i ditt område. Varje gång du trycker på start/paus-knappen ändras inställningarna i följande sekvens: H1-> H2-> H3-> H4-> H5-> H6.
- Tryck på strömknappen för att avsluta inställningsprogrammet.

| VATTENHÅRDHET              |                              |                                   |         | Nivå för vattenmjukgörare           | Saltförbrukning (gram/program) |
|----------------------------|------------------------------|-----------------------------------|---------|-------------------------------------|--------------------------------|
| °dH (tyska hårdhetsgrader) | °fH (franska hårdhetsgrader) | °Clarke (engelska hårdhetsgrader) | mmol/   |                                     |                                |
| 0–5                        | 0–9                          | 0–6                               | 0–0,94  | H1 -> Lampa för Snabb lyser         | 0                              |
| 6–11                       | 10–20                        | 7–14                              | 1,0–2,0 | H2 -> Lampa för 90 min lyser        | 9                              |
| 12–17                      | 21–30                        | 15–21                             | 2,1–3,0 | H3 -> Lampa för Snabb, 90 min lyser | 12                             |
| 18–22                      | 31–40                        | 22–28                             | 3,1–4,0 | H4 -> Lampa för Glas lyser          | 20                             |
| 23–34                      | 41–60                        | 29–42                             | 4,1–6,0 | H5 -> Lampa för Snabb, Glas lyser   | 30                             |
| 35–55                      | 61–98                        | 43–69                             | 6,1–9,8 | H6 -> Lampa för 90 min, Glas lyser  | 60                             |

1° dH = 1,25° Clarke = 1,78° fH = 0,178 mmol/l

Standardinställning: H3

Kontakta kommunen för information om hårdhet för ditt vatten.



Se avsnitt 3 Fylla på salt i vattenmjukgörare i DEL I: Grundversion om det inte finns salt i diskmaskinen.

## OBS!

### Hoppa över avsnittet Vattenmjukgörare om din modell inte har vattenmjukgörare

Vattnets hårdhet varierar från plats till plats. Om hårt vatten används i diskmaskinen kommer det att bildas avlagringar på disk och redskap. Enheten har en speciell vattenmjukgörare som portionerar ut salt speciellt avsett att eliminera kalk och mineraler från vattnet.

## Förbereda och fylla på disk

- Vi rekommenderar att du använder porslin, glas, bestick och redskap som är avsedda för maskindisk.
- Föremål som inte är lika tåliga rekommenderar vi att du diskar på lägsta möjliga temperatur.
- Ta inte ut glas och bestick ur diskmaskinen direkt när programmet är färdigt (skaderisk).

### Var extra försiktig när du hanterar följande föremål:

#### Ej lämpliga för maskindisk

- Bestick med handtag av trä, horn, porslin eller pärlemor
- Plastföremål som inte är värmebeständiga
- Äldre bestick med limmade delar som inte är temperaturbeständiga
- Limmade bestick eller fat
- Tenn- eller kopparföremål
- Kristallglas
- Stålföremål som rostar
- Uppläggningsfat av trä
- Föremål av syntetfiber

#### Mindre lämpade för maskindisk

- Vissa typer av glas kan mattas av om de diskas mycket
- Silver- och aluminiumföremål har en tendens att missfärgas under disk
- Glaserade föremål kan mattas av om de maskindiskas ofta

## Rekommendationer för fyllning av diskmaskin

Avlägsna matrester. Förbehandla fastbrända matrester i kokkärl. Disken behöver inte sköljas under rinnande vatten. Följ dessa rekommendationer för fyllning av diskmaskin – på så sätt uppnår du bästa möjliga resultat.

### (Funktioner och utseende på korgar och bestickkorgar kan avvika från din modell).

Placera disken i diskmaskinen enligt följande anvisningar:

- Vänd föremål som koppar, glas och grytor/kokkäril med öppningen nedåt.
- Placera välvda föremål eller föremål med fördjupningar så att vatten rinner av dem.
- Placera alla redskap så att de inte kan välta.
- Försäkra dig om att inga redskap är i vägen för spolararna (de roterar under diskprogrammet).
- Vänd ihåliga föremål som koppar, glas och kokkäril med öppningen nedåt (på så sätt undviker du att vatten ansamlas i dem).
- Disk och bestick får inte placeras inuti varandra eller täcka varandra.
- Försäkra dig om att glas inte kommer i kontakt med varandra (de kan skadas).
- Den övre korgen är avsedd för ömtålig och lätt disk som glas, kaffekoppar och tekoppar.
- Långbladiga knivar som placeras med spetsen uppåt utgör en fara!
- Placera långa och/eller vassa bestick som knivar horisontellt i den övre korgen.
- Fyll inte diskmaskinen med för mycket disk (om du gör det försämras diskresultatet och energiförbrukningen ökar).



## OBS!

Diska inte mycket små föremål i diskmaskinen (dessa kan lätt falla ur korgen).

## Avlägsna disk

Vi rekommenderar att du plockar ur den nedre korgen först och därefter den övre korgen (på så sätt undviker du att det droppar ned vatten från den övre korgen).

### VARNING



**Diska är varm!** Vänta cirka 15 minuter efter att programmet är färdigt innan du tar ut glas och bestick ur diskmaskinen (skaderisk).

## Fylla den övre korgen

Den övre korgen är avsedd för ömtålig och lätt disk som glas, kaffekoppar, tekoppar och tefat, tallrikar, små skålar och låga kokkäril (förutsatt att dessa inte är mycket smutsiga). Placera disk och kokkäril så att de inte kan flyttas av vattenstrålarna.



### Fylla den nedre korgen

Vi rekommenderar att du placerar stora föremål och de föremål som är svårast att rengöra i den nedre korgen (till exempel grytor, kokkärl, lock, serveringsfat och skålar) (se nedan). Vi rekommenderar att du placerar serveringsfat och lock på sidan av korgarna så att de inte blockerar toppspolarmens rotation.

Max. rekommenderad diameter för tallrikar som placeras framför diskmedelsfacket är 19 cm (på så sätt kan diskmedelsfacket öppnas utan problem).



### Fylla bestickkorgen

Placera besticken på avstånd från varandra i bestickkorgen och försäkra dig om att redskapen inte fastnar i varandra.

#### ⚠ VARNING



Försäkra dig om att inga föremål sticker ut ur korgens botten. Placera vassa redskap med spetsen vänd nedåt!



**Bästa möjliga diskresultat får du om du fyller korgarna enligt anvisningarna i sista avsnittet i DEL I: Grundversion**

### Spolglans och diskmedel

Spolglans doseras i diskmaskinen under den sista spolningen för att förhindra att vattnet bildar droppar på disken, vilket kan lämna fläckar och ränder på disken. Detta förbättrar också torkningen eftersom vattnet lättare rinner av disken. Diskmaskinen är avsedd att användas tillsammans med spolglans.

#### ⚠ VARNING

Använd endast spolglans avsett för diskmaskin. Fyll inte på andra produkter i spolglansfacket (till exempel rengöringsmedel för diskmaskin, flytande diskmedel). Om du gör det skadas enheten.

### Dags att fylla på spolglansfacket

Om varningslampan för spolglans (☼) på kontrollpanelen inte är tänd kan du uppskatta mängden från färgen i nivåglasets bredvid locket. När spolglansfacket är fullt blir indikatorn mörk. Den mörka punktens storlek minskar i takt med att spolglans används. Låt inte spolglansnivån sjunka till lägre än 1/4-full.

Den mörka punktens storlek på nivåindikatorn för spolglans minskar i takt med att spolglans används (se bilden nedan).

● Full      ● 3/4-full      ● 1/2-full  
 ○ 1/4-full      ○ Tom

### Diskmedel

Kemiska ämnen i diskmedlet hjälper till att avlägsna, lösa upp och spola bort all smuts från diskmaskinen. De flesta kommersiella diskmedel är lämpliga för detta ändamål.

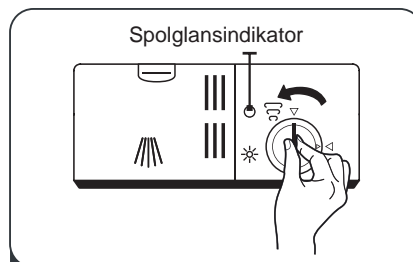
#### ⚠ VARNING

- Korrekt användning av diskmedel  
Använd endast diskmedel som är avsett för användning i diskmaskin. Försäkra dig om att det diskmedel du använder inte är gammalt eller fuktigt. Vänta med att fylla på pulverdiskmedel i diskmedelsfacket tills det är dags att starta diskmaskinen.

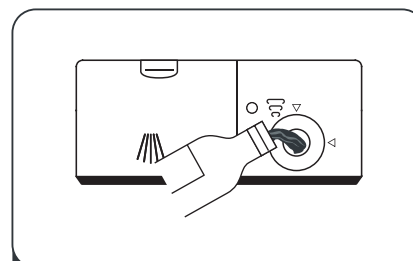


Diskmedel är korrosivt! Förvara diskmedel utom räckhåll för barn.

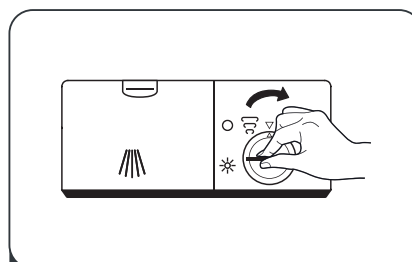
### Fylla på spolglansfacket



- 1 Vrid locket mot vänster pil (indikerar öppet) för att öppna spolglansfacket.



- 2 Häll i spolglans försiktigt i spolglansfacket (överfyll inte).

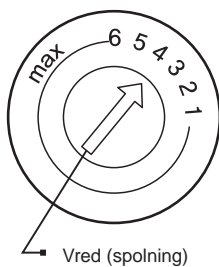


- 3 Sätt tillbaka locket genom att rikta in det mot vänster pil (öppet) och vrida det mot höger pil (stängt).

#### 💡 OBS!

Torka upp eventuellt utspilld spolglans med absorberande trasa för att undvika att det löddrar mycket vid nästa diskning.

### Justera spolglansfacket

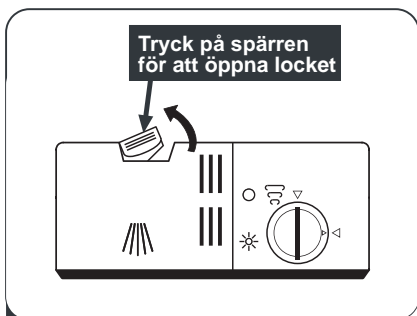


nästa lägre siffra.

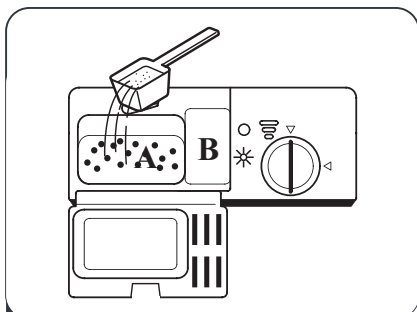
Spolglansfacket har sex inställningar. Rekommenderad inställning (standardinställning) är 4. Om disken inte torkar helt eller om den har fläckar justerar du vredet till nästa högre siffra (fortsätt justera tills disken är fläckfri).

Om disken är kladdig med vita fläckar eller om glas och knivblad har en blåaktig hinna justerar du vredet till

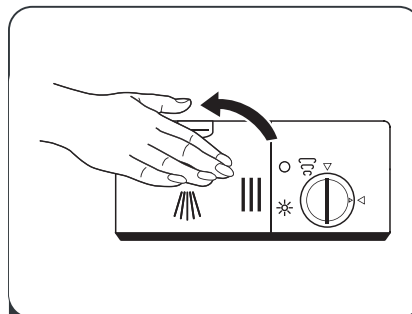
### Fylla på diskmedelsfacket



**1** Tryck på spärren på diskmedelsfacket för att öppna locket.



**2** Fyll på diskmedel för huvuddisk i det stora facket (A). Fyll på diskmedel för fördisk i det lilla facket (B) (om disken är mycket smutsig och behöver fördiskas)



**3** Stäng locket och tryck in det tills det låses fast.

### ⚡ OBS!




- Inställningen kan behöva justeras beroende på hur smutsig disken är.
- Följ tillverkarens rekommendationer på diskmedelsförpackningen.

# Välja program

## Tabell över diskprogram

Tabellen nedan visar rekommenderat program och hur mycket diskmedel som behövs, beroende på hur smutsig disken är. Den visar även information om de olika programmen.

● indikerar att spolglans behöver användas.

| Program  | Beskrivning av program  | Fack för diskmedel (huvuddisk/ fördisk)                            | Programtid (minuter) | Energi (kWh) | Vatten (liter) | Spolglans |
|--|---|--|----------------------|--------------|----------------|-----------|
| <br>Intensiv    | Fördisk (50 °C)<br>Disk (60 °C)<br>Spolning<br>Spolning<br>Spolning (70 °C)<br>Torkning | $\frac{5/25 \text{ g}}{1 \text{ eller } 3 \text{ disk-tabletter}}$ | 170                  | 1,6          | 18,5           | ●         |
| <b>ECO</b><br>(*EN 50242)  | Fördisk<br>Disk (45°C)<br>Spolning (65°C)<br>Torkning                                   | $\frac{5/25 \text{ g}}{1 \text{ eller } 3 \text{ disk-tabletter}}$ | 190                  | 0,90         | 11             | ●         |
| <br>90 minuter | Disk (65°C)<br>Spolning<br>Spolning (65°C)<br>Torkning                                  | 30g  | 90                   | 1,35         | 12,5           | ●         |
| <br>Snabb     | Disk (45°C)<br>Spolning (50°C)<br>Spolning (55°C)                                       | 20 g   | 30                   | 0,75         | 11             | ○         |

## 💡 OBS!

- **EN50242:** Detta program är testprogrammet. Information gällande jämförelseprovning enligt EN 50242.

## Starta diskprogram

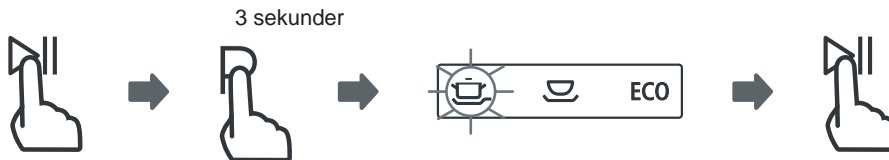
1. Dra ut de nedre och övre korgarna, fyll dem med disk och tryck in dem igen. Vi rekommenderar att du fyller den nedre korgen först.
2. Fyll på diskmedel.
3. Sätt i stickkontakten i vägguttaget. Information om nätspänning hittar du på sista sidan (Tekniska data). Försäkra dig om att vattentillförseln är öppen med fullt tryck.
4. Stäng luckan och tryck på strömknappen för att starta diskmaskinen.
5. Välj program (indikatorlampan tänds). Tryck därefter på start/paus-knappen för att starta programmet.



## Byta program under pågående diskning

Du kan endast byta diskprogram i början av programmet (en bit längre in i programmet frigör diskmaskinen diskmedlet och släpper ut diskvattnet). Om du avbryter programmet längre in i detsamma måste diskmaskinen återställas och diskmedelsfacket fyllas igen. Följ anvisningarna nedan för att återställa diskmaskinen:

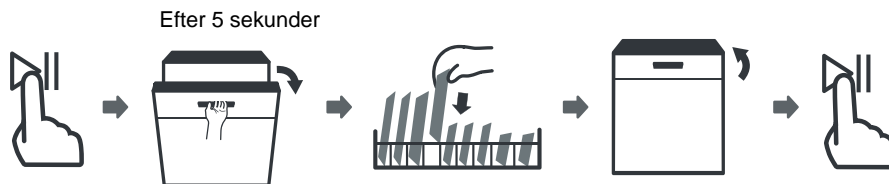
1. Tryck på start/paus-knappen för att pausa diskprogrammet.
2. Håll inne programknappen i minst 3 sekunder för att avbryta programmet.
3. Tryck på programknappen för att välja önskat program.
4. Tryck på start/paus-knappen (efter 10 sekunder startar diskmaskinen).



## Fylla på disk under pågående program

Om du har glömt att ställa in något i diskmaskinen kan du göra detta innan diskmedelsfacket har öppnats. Följ anvisningarna nedan för att göra detta:

1. Tryck på start/paus-knappen för att pausa diskprogrammet.
2. Vänta 5 sekunder innan du öppnar luckan.
3. Ställ in disken.
4. Stäng luckan.
5. Tryck på start/paus-knappen (efter 10 sekunder startar diskmaskinen).



### ⚠ VARNING



Det är farligt att öppna luckan under pågående program (du kan bränna dig på varm vattenånga).

## Felkoder

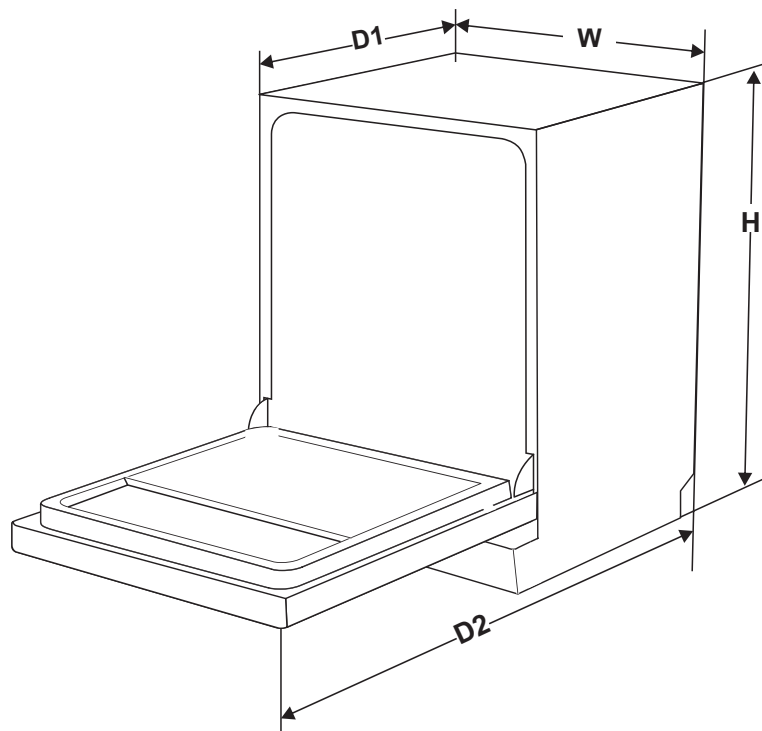
Vid eventuella problem blinkar indikatorlamporna och indikerar feltyp:

| Kod   | Problem            | Möjlig orsak   |
|---|--------------------|--|
| Lampan för Snabb blinkar med kort intervall | Lång fyllningstid. | Vattenkranen är inte öppen, inloppet är blockerat eller vattentrycket är för lågt. |
| Lampan för ECO blinkar med kort intervall   | Överflöde.         | Överflöde. Läckage från diskmaskinen.  |

### ⚠ VARNING

- Stäng av vattentillförseln om du upptäcker överflöde. Kontakta därefter servicetekniker.
- Avlägsna eventuellt vatten i diskmaskinens botten (från överfyllning eller läckage) innan du startar om diskmaskinen.

## Enhetens mått



|           |                                 |
|-----------|---------------------------------|
| Höjd (H)  | 845 mm                          |
| Bredd (W) | 598 mm                          |
| Djup (D1) | 604 mm (med luckan stängd)      |
| Djup (D2) | 1 175 mm (med luckan öppen 90°) |

## Tekniska data

Datablad för diskmaskin för hushållsbruk enligt EU-direktiv 1016/2010 och 1059/2010:

|                                       |                           |
|---------------------------------------|---------------------------|
| Tillverkare                           | Elvita                    |
| Typ/beskrivning                       | CDM2600V                  |
| Standardkuvert                        | 12                        |
| Energiklass <b>①</b>                  | A++                       |
| Årlig energiförbrukning <b>②</b>      | 258 kWh                   |
| Energiförbrukning för standardprogram | 0,90 kWh                  |
| Strömförbrukning i avstängt läge      | 0,45 W                    |
| Strömförbrukning i standby-läge       | 0,49W                     |
| Årlig vattenförbrukning <b>③</b>      | 3 080 liter               |
| Torkklass <b>④</b>                    | A                         |
| Standardprogram <b>⑤</b>              | ECO 45 °C                 |
| Programtid för standardprogram        | 190 minuter               |
| Ljudnivå                              | 47 dB(A) (re 1 pW)        |
| Installation                          | Underbyggd                |
| Kan byggas in                         | JA                        |
| Strömförbrukning                      | 1 760–2 100 W             |
| Märkspänning/frekvens                 | 220–240 V/50 Hz           |
| Vattentryck (flödestryck)             | 0,04–1,0 MPa = 0,4–10 bar |

### OBS!

- ① A+++ (högst effektivitet) till D (lägst effektivitet)
- ② Energiförbrukning baserad på 280 standardprogram med anslutning till kallvatten och energisparläge inställt. Faktisk energiförbrukning varierar beroende på hur enheten används.
- ③ Vattenförbrukning baserad på 280 standardprogram. Faktisk vattenförbrukning varierar beroende på hur enheten används.
- ④ A (högst effektivitet) till G (lägst effektivitet)
- ⑤ Detta program är lämpligt för disk av normalsmutsade glas, porslin och bestick. Det är det mest effektiva programmet (om man räknar både energi- och vattenförbrukning) för denna typ av disk.



# GARANTI WARRANTY TAKUU ÁBYRGÐ

Kvalitetsgaranti gäller för konsument

Quality warranty applies to consumer

Kvalitetsgaranti gjelder for forbrukere

Kvalitetsgarantien gælder forbrugere

Laatutakuu koskee kuluttajia

Gæðatrygging gildir fyrir neytandann

  
ELVITA

Elvita products are distributed and marketed by ELON Group AB.

**ELON GROUP** | +46(0)10-220 40 00 | **ELONGROUP.SE**