

KGV

de Gebrauchsanleitung
en Operating instructions
fr Notice d'utilisation
it Istruzioni per l'uso
nl Gebruiksaanwijzing
da Brugsanvisning
no Bruksanvisning
sv Bruksanvisning
fi Käyttöohje



BOSCH

de Inhaltsverzeichnis

Hinweise zur Entsorgung	7	Frische Lebensmittel eingefrieren	14
Sicherheits- und Warnhinweise	7	Lebensmittel eingefrieren	14
Gerät anschließen	9	Supergefrieren	15
Gerät kennenlernen	10	Ausstattung des Gefrierraums	15
Raumtemperatur beachten	10	Gefriergut auftauen	16
Gerät einschalten	11	Gerät ausschalten und stilllegen	16
Temperatur einstellen	11	Abtauen	17
Lebensmittel einordnen	12	Gerät reinigen	17
Nutzzinhalt	12	Energie sparen	18
Ausstattung des Kühlraums	13	Betriebsgeräusche	18
Der Gefrierraum	13	Kleine Störungen selbst beheben	19
Gefrieren und Lagern	13	Kundendienst	20

en Index

Information concerning disposal	21	Freezing food	28
Safety and warning information	21	Super freezing	28
Connecting the appliance	23	Features of the freezer compartment	28
Getting to know your appliance	24	Thawing frozen food	29
Observe room temperature	24	Switching off and disconnecting the appliance	29
Switching on the appliance	25	Defrosting	29
Selecting the temperature	25	Cleaning the appliance	32
Store food in the appliance	26	Tips for saving energy	31
Usable capacity	26	Operating noises	31
Interior fittings of refrigerator compartment	26	Eliminating minor faults yourself	32
Freezer compartment	27	Customer service	33
Freezing and storing food	27		
Freezing fresh food	27		

fr Table des matières

Conseils pour la mise au rebut	34	Congeler des produits frais	42
Consignes de sécurité et avertissements	34	Congeler les aliments	42
Branchement de l'appareil	37	Supercongélation	43
Présentation de l'appareil	37	Équipement du compartiment congélateur	43
Contrôler la température ambiante	38	Décongélation des produits	44
Enclenchement de l'appareil	38	Arrêt et remisage de l'appareil	44
Réglage de la température	39	Si vous dégivrez l'appareil	45
Rangement des produits alimentaires	40	Nettoyage de l'appareil	45
Contenance utile	40	Economies d'énergie	46
Aménagement du compartiment réfrigérateur	41	Bruits de fonctionnement	46
Le compartiment congélateur	41	Remédier soi même aux petites pannes	47
Congélation et rangement	41	Service après-vente	48

nl Inhoud

Aanwijzingen over de afvoer	50	Verse levensmiddelen invriezen	57
Veiligheidsbepalingen en waarschuwingen	50	Levensmiddelen invriezen	58
Apparaat aansluiten	53	Supervriezen	58
Kennismaking met het apparaat	53	Uitvoering van de diepvriesruimte	58
Let op de omgevings- temperatuur	54	Ontdooien van diepvrieswaren	59
Inschakelen van het apparaat	54	Apparaat uitschakelen en buiten werking stellen	59
Instellen van de temperatuur	54	Ontdooien	60
Levensmiddelen inruimen	55	Schoonmaken van het apparaat	60
Netto-inhoud	56	Energie besparen	61
Uitvoering van de koelruimte	56	Bedrijfsgeluiden	61
De diepvriesruimte	56	Kleine storingen zelf verhelpen	62
Invriezen en opslaan	57	Service dienst	63

da Inholdsfortegnelse

Bortskaffelse	63	Til indfrysning af friske levnedsmidler ...	69
Sikkerheds- og advarselshenvisninger	63	Indfrysning af fødevarer	70
Tilslut skabet	65	Superfrysning	70
Lær skabet at kende	66	Udstyr til fryseren	71
Overhold stuetemperaturen	66	Optøning af dybfrostvarer	71
Tænd skabet	67	Sluk, ikke i brug	71
Temperaturindstilling	67	Afrimning	72
Placering af fødevarer	68	Rengør skabet	72
Rumindhold	68	Sådan sparer du energi	73
Køleskabets udstyr	68	Driftsstøj	73
Fryseafdeling	69	Afhjælpning af små forstyrrelser	74
Frysning og opbevaring	69	Service	75

no Inholdsfortegnelse

Henvisning om avskaffing (skroting) ...	76	Nedfrysning av ferske matvarer	82
Henvisningen om sikkerhet og advarsler	76	Nedfrysning av mat	83
Elektrisk tilkopling	78	Superfrysingen	83
Lær apparatet å kjenne	79	Utstyr i fryserommet	84
Ta hensyn til romtemperaturen	79	Tining av frosne varer	84
Innkopling av apparatet	80	Når apparatet skal slås av og tas ut av bruk	84
Innstilling av temperatur	80	Avriming	85
Plassering av matvarer	81	Rengjøring av apparatet	85
Nytteinnhold	81	Slik kan du spare energi	86
Interiøret i kjølerommet	81	Driftsstøy fra apparatet	86
Fryserommet	82	Små feil som du kan utbedre selv	87
Frysing og lagring	82	Kundeservice	88

sv Innehåll

Råd beträffande skrotning	89	Frysa in matvaror	96
Säkerhetsanvisningar och varningar . . .	89	Superinfrysning	96
Ansluta skåpet	91	Frysutrymmets utrustning	96
Översiktsbild	92	Upptining	97
Beakta rumstemperaturen	92	Stänga av strömmen och ta skåpet ur drift	97
Slå på strömmen	93	Avfrostning	98
Ställa in temperaturen	93	Rengöring och skötsel	98
Placera matvarorna	94	Så här kan du spara energi	99
Nyttovolym	94	Driftsljud	99
Inredningen	94	Enklare fel man själv kan åtgärda	100
Frysutrymme	95	Service	101
Infrysning och förvaring	95		
Frysa in färska livsmedel	95		

fi Sisällysluettelo

Hävittämisohjeita	102	Tuoreiden elintarvikkeiden pakastaminen	109
Turvallisuusohjeet ja varoitukset	102	Elintarvikkeiden pakastaminen	110
Laitteen sähköliitäntä	105	Pikapakastus	110
Tutustuminen laitteeseen	105	Pakastinosan varusteet	110
Huomioi sijoitushuoneen lämpötila	106	Pakasteiden sulattaminen	111
Laitteen kytkeminen toimintaan	106	Laitteen kytkeminen pois toiminnasta ja väliaikainen käytöstä poisto	111
Lämpötilan säätö	106	Sulatus	112
Elintarvikkeiden sijoittaminen	107	Laitteen puhdistus	112
Käyttötilavuus	108	Näin voit säästää energiaa	113
Jääkaappiosan varusteet	108	Käyntiäänet	113
Pakastinosa	108	Ohjeita käyttöhäiriöiden varalle	114
Pakastaminen ja pakasteiden säilyttäminen	108	Huoltopalvelu	115

Hinweise zur Entsorgung

Verpackung entsorgen

Die Verpackung schützt Ihr Gerät vor Transportschäden. Alle eingesetzten Materialien sind umweltverträglich und wieder verwertbar. Bitte helfen Sie mit: Entsorgen Sie die Verpackung umweltgerecht.

Über aktuelle Entsorgungswege informieren Sie sich bitte bei Ihrem Fachhändler oder bei der Gemeindeverwaltung.

Altgerät entsorgen

Altgeräte sind kein wertloser Abfall! Durch umweltgerechte Entsorgung können wertvolle Rohstoffe wiedergewonnen werden.



Dieses Gerät ist entsprechend der europäischen Richtlinie 2002/96/EG über Elektro- und Elektronikaltgeräte (waste electrical and electronic equipment – WEEE) gekennzeichnet.

Die Richtlinie gibt den Rahmen für eine EU-weit gültige Rücknahme und Verwertung der Altgeräte vor.

Warnung

Bei ausgedienten Geräten

1. Netzstecker ziehen.
2. Anschlusskabel durchtrennen und mit dem Netzstecker entfernen.

Kältegeräte enthalten Kältemittel und in der Isolierung Gase. Kältemittel und Gase müssen fachgerecht entsorgt werden. Rohre des Kältemittel-Kreislaufes bis zur fachgerechten Entsorgung nicht beschädigen.

Sicherheits- und Warnhinweise

Bevor Sie das Gerät in Betrieb nehmen

Lesen Sie Gebrauchs- und Montageanleitung aufmerksam durch! Sie enthalten wichtige Informationen über Aufstellen, Gebrauch und Wartung des Gerätes.

Bewahren Sie alle Unterlagen für späteren Gebrauch oder für Nachbesitzer auf.

Technische Sicherheit

- Das Gerät enthält in geringer Menge das umweltfreundliche, aber brennbare Kältemittel R600a. Achten Sie darauf, dass die Rohre des Kältemittel-Kreislaufes bei Transport oder Montage nicht beschädigt werden. Herausspritzendes Kältemittel kann zu Augenverletzungen führen oder sich entzünden.

Bei Beschädigung

- Offenes Feuer oder Zündquellen vom Gerät fernhalten.
- Raum für einige Minuten gut durchlüften.
- Gerät ausschalten und Netzstecker ziehen.
- Kundendienst benachrichtigen.

Je mehr Kältemittel in einem Gerät ist, umso größer muss der Raum sein, in dem das Gerät steht. In zu kleinen Räumen kann bei einem Leck ein brennbares Gas-Luft-Gemisch entstehen.

Pro 8 g Kältemittel muss der Raum mindestens 1 m³ groß sein. Die Menge des Kältemittels Ihres Gerätes steht auf dem Typenschild im Inneren des Gerätes.

- Das Wechseln der Netzanschlussleitung und andere Reparaturen dürfen nur vom Kundendienst durchgeführt werden. Unsachgemäße Installationen und Reparaturen können den Benutzer erheblich gefährden.

Beim Gebrauch

- Nie elektrische Geräte innerhalb des Gerätes verwenden (z. B. Heizgeräte, elektrische Eisbereiter usw.).

Explosionsgefahr!

- Nie das Gerät mit einem Dampf-
reinigungsgesicht abtauen oder reinigen!
Der Dampf kann an elektrische Teile
gelangen und einen Kurzschluss
auslösen.

Stromschlaggefahr!

- Keine spitzen oder scharfkantigen
Gegenstände verwenden um Reif- und
Eisschichten zu entfernen.
Sie könnten damit die Kältemittelrohre
beschädigen. Herausspritzendes
Kältemittel kann sich entzünden oder zu
Augenverletzungen führen.
 - Keine Produkte mit brennbaren
Treibgasen (z. B. Spraydosen) und
keine explosiven Stoffe lagern.
- ### **Explosionsgefahr!**
- Sockel, Auszüge, Türen usw. nicht als
Trittbrett oder zum Abstützen
missbrauchen.

- Zum Abtauen und Reinigen Netzstecker
ziehen oder Sicherung ausschalten.
Am Netzstecker ziehen, nicht am
Anschlusskabel.
- Hochprozentigen Alkohol nur dicht
verschlossen und stehend lagern.
- Kunststoffteile und Türdichtung nicht
mit Öl oder Fett verschmutzen.
Kunststoffteile und Türdichtung werden
sonst porös.
- Be- und Entlüftungsöffnungen für das
Gerät nie abdecken oder zustellen.
- Dieses Gerät ist von Personen mit
eingeschränkten physischen,
sensorischen oder psychischen
Fähigkeiten oder mangelndem Wissen,
nur mit Aufsicht oder ausführlicher
Anleitung zu benutzen.
- Im Gefrierraum keine Flüssigkeiten in
Flaschen und Dosen lagern (besonders
kohlen säurehaltige Getränke). Flaschen
und Dosen platzen!
- Eis am Stiel und Eiswürfel nicht sofort
vom Gefrierraum in den Mund nehmen.
Gefrierverbrennungsgefahr durch
sehr tiefe Temperatur!
- Gefriergut nicht mit nassen Händen
berühren. Die Hände können daran
festfrieren!
- Reifschicht und festgefrorenes
Gefriergut nicht mit Messer oder
spitzem Gegenstand abschaben.
Sie könnten damit die Kältemittelrohre
beschädigen. Herausspritzendes
Kältemittel kann sich entzünden oder
zu Augenverletzungen führen.

Kinder im Haushalt

- Verpackung und deren Teile nicht Kindern überlassen. Erstickungsgefahr durch Faltpackungen und Folien!
- Das Gerät ist kein Spielzeug für Kinder!
- Bei Gerät mit Türschloss: Schlüssel außer Reichweite von Kindern aufbewahren!

Allgemeine Bestimmungen

Das Gerät eignet sich

- zum Kühlen und Gefrieren von Lebensmitteln.
- zur Eisbereitung.

Das Gerät ist nur für die Verwendung im Haushalt bestimmt.

Das Gerät ist funktionsfähig nach EU-Richtlinie 2004/108/EC.

Der Kältekreislauf ist auf Dichtheit geprüft.

Dieses Erzeugnis entspricht den einschlägigen Sicherheitsbestimmungen für Elektrogeräte (EN 60335/2/24).

Gerät anschließen

Nach dem Aufstellen des Gerätes mindestens 1 Stunde warten, bis das Gerät in Betrieb genommen wird. Während des Transports kann es vorkommen, dass sich das im Verdichter enthaltene Öl im Kältesystem verlagert.

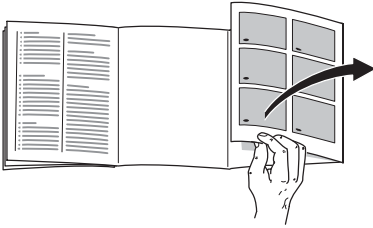
Vor der ersten Inbetriebnahme den Innenraum des Gerätes reinigen (siehe Reinigen).

Die Steckdose sollte frei zugänglich sein.

Das Gerät an 220–240 V/50 Hz Wechselstrom über eine vorschriftsmäßig installierte Steckdose anschließen. Die Steckdose muss mit einer 10-A bis 16-A-Sicherung abgesichert sein.

Bei Geräten, die in nicht-europäischen Ländern betrieben werden, ist auf dem Typenschild zu überprüfen, ob die angegebene Spannung und Stromart mit den Werten Ihres Stromnetzes übereinstimmt. Das Typenschild befindet sich im Gerät links unten. Ein eventuell notwendiger Austausch der Netzanschlussleitung darf nur durch einen Fachmann erfolgen.

Gerät kennenlernen



Bitte klappen Sie die letzte Seite mit den Abbildungen aus. Diese Gebrauchsanweisung gilt für mehrere Modelle.

Abweichungen bei den Abbildungen sind möglich.

Bild 1

- 1 Temperaturwähler/
Innenbeleuchtung
- 2 Ablagen im Kühlraum
- 3 Geräterückwand
- 4 Tauwasserablauf
- 5 Obst- und Gemüsebehälter
- 6 Gefriergutschale
- 7 Be- und Entlüftungsöffnung
- 8 Ablage für Eier, Tuben und kleine Dosen
- 9 Ablage für große Flaschen

- A Kühlraum
B Gefrierraum

Raumtemperatur beachten

Das Gerät ist für eine bestimmte Klimaklasse ausgelegt. Abhängig von der Klimaklasse kann das Gerät bei folgenden Raumtemperaturen betrieben werden.

Die Klimaklasse ist auf dem Typenschild, **Bild 5**, links unten im Gerät zu finden.

Klimaklasse	Raumtemperatur
SN	+10 °C bis 32 °C
N	+16 °C bis 32 °C
ST	+16 °C bis 38 °C
T	+16 °C bis 43 °C

Ist die Raumtemperatur für Ihr Gerät zu kalt, arbeitet die Kältemaschine weniger. Dadurch kann es im Gefrierraum zu warm werden. Das Gefriergut kann im Extremfall auftauen.

Zum Einschalten Schalter **Bild 2/A** drücken – rote Markierung wird sichtbar. Im Gerät leuchtet die Innenbeleuchtung mit verminderter Leuchtkraft.

Um Energie zu sparen, den Raumtemperaturschalter ausschalten, sobald die Raumtemperatur +16 °C wieder übersteigt.

Belüftung

Die erwärmte Luft muss ungehindert abziehen können. Die Kühlmaschine muss sonst mehr leisten. Dies erhöht den Stromverbrauch. Daher: Nie Be- und Entlüftungsöffnung abdecken oder zustellen!

Gerät einschalten

Temperaturwähler, **Bild 2/2**, aus Regler-Stellung „0“ herausdrehen. Die Innenraum-Beleuchtung ist bei geöffneter Tür eingeschaltet.

Temperatur einstellen

Für empfindliche Lebensmittel empfehlen wir die Lebensmittel nicht wärmer als bei +4 °C zu lagern.

Es werden bei mittlerer Regler-Einstellung ca. +4 °C in der kältesten Zone **Bild 3** erreicht.

Eine größere Einstellung ergibt eine tiefere Temperatur im Kühl- und Gefrierraum.

Wir empfehlen:

- für kurzfristige Lagerung von Lebensmitteln:
niedrige Regler-Einstellung (energiesparender Betrieb).
- für langfristige Lagerung von Lebensmitteln:
mittlere Regler-Einstellung.
- eine **große** Regler-Einstellung nur vorübergehend einstellen bei häufigem Türöffnen, Einlegen großer Mengen Lebensmittel im Kühlraum.

Kühlvermögen

Die Temperatur im Kühl- und Gefrierraum kann durch Einbringen von größeren Mengen Lebensmitteln oder Getränken vorübergehend wärmer werden.

Daher sollte der Temperaturregler für ca. 7 Stunden auf eine große Einstellung gedreht werden.

Hinweise zum Betrieb

Die Kühlraum-Temperatur wird vorübergehend kälter:

- durch Einfrieren größerer Mengen frischer Lebensmittel im Gefrierraum.

Die Kühlraum-Temperatur wird wärmer:

- durch häufiges Öffnen der Gerätetür,
- durch Einlegen großer Mengen Lebensmittel,
- durch hohe Umgebungstemperatur.

Tauwasser-Tropfen oder Reif im Kühlraum

Während die Kühlmaschine läuft, bilden sich an der Rückwand des Kühlraums Tauwasser-Tropfen oder Reif. Dies ist funktionsbedingt.

Sie brauchen die Tauwasser-Tropfen oder den Reif nicht abzuwischen. Die Rückwand taut automatisch ab. Das Tauwasser läuft in die Ablaufrinne.

Bild 4

Von der Ablaufrinne läuft das Tauwasser zur Kühlmaschine, wo es verdunstet.

Sollte sich nach dem Schließen die Gerätetür nicht sofort wieder öffnen lassen, warten Sie bitte zwei bis drei Minuten, bis sich der entstandene Unterdruck ausgeglichen hat.

Lebensmittel einordnen

Kälte-Zonen im Kühlraum beachten!

Durch die Luft-Zirkulation im Kühlraum entstehen Zonen unterschiedlicher Kälte:

- **Kälteste Zone**
ist an der Rückwand im Innenraum und auf den untersten Ablagen. **Bild 3**

Hinweis: Lagern Sie in den kältesten Zonen empfindliche Lebensmittel, (z. B. Fisch, Wurst, Fleisch).

- **Wärmste Zone**
ist an der Tür ganz oben.

Hinweis: Lagern sie in der wärmsten Zone z. B. Käse und Butter. Beim Servieren behält der Käse sein Aroma, die Butter bleibt streichfähig.

Beim Einordnen beachten

Lebensmittel gut verpackt oder abgedeckt einordnen. Dadurch bleiben Aroma, Farbe und Frische erhalten. Außerdem werden Geschmacksübertragungen und Verfärbungen der Kunststoffteile vermieden.

Wir empfehlen, die Lebensmittel wie folgt einzuordnen:

Bild 1

Kühlfach A

- Auf den **Ablagen (2)** im Kühlraum (von oben nach unten): Backwaren, fertige Speisen, Molkerei-Produkte
- Im **Gemüsebehälter (5)**: Gemüse, Salat, Obst
- In der **Tür (8)** (von oben nach unten): Butter, Käse, Eier, Tuben, kleine Flaschen
- In der **Flaschenablage (9)**: große Flaschen

Gefrierfach B

- **Obere Schublade (6)**: Lebensmitteln zum Einfrieren und Einswürfel-Herstellen
- **Untere Schublade**: Aufwaren von eingefrorenen Lebensmitteln

Nutzzinhalt

Die Angaben zum Nutzzinhalt finden Sie in Ihrem Gerät auf dem Typenschild.

Bild 5

Ausstattung des Kühlraums

Sie können die Ablagen des Innenraums und die Türablagen nach Bedarf variieren: Ablage nach vorne ziehen, absenken und seitlich herausschwenken. **Bild 6**
Türablage anheben und herausnehmen. **Bild 7**

Der Gefrierraum

Den Gefrierraum verwenden

- Zum Lagern von Tiefkühlkost.
- Zum Herstellen von Eiswürfel.
- Zum Einfrieren von Lebensmittel.

Achten Sie darauf, dass die Gefrierraumtür immer geschlossen ist! Bei offener Tür taut das Gefriergut auf und der Gefrierraum vereist stark. Außerdem: Energieverschwendung durch hohen Stromverbrauch!

Gefrieren und Lagern

Tiefkühlkost einkaufen

Verpackung darf nicht beschädigt sein.

Haltbarkeitsdatum beachten.

Temperatur in der Verkaufstruhe -18 °C oder tiefer.

Gefriergut möglichst in einer Isoliertasche transportieren und schnell in den Gefrierraum legen.

Gefriergut lagern

- Wichtig für einwandfreie Luftzirkulation im Gerät, Gefriergutschalen bis zum Anschlag einschieben.
- Sind viele Lebensmittel unterzubringen, kann man die Lebensmittel direkt auf den Gefrierrosten stapeln. Dazu Gefriergutschalen bis zum Anschlag herausziehen, vorn anheben und herausnehmen.
- Bedingt durch das Kältesystem können die Gefrierroste an manchen Stellen schnell bereifen. Dies hat keinen Einfluss auf Funktion oder Stromverbrauch. Abtauen wird erforderlich, wenn sich auf der gesamten Oberfläche des Gefrierrostes Reif oder Eis in einer Stärke von mehr als 5 mm gebildet hat.

Frische Lebensmittel eingefrieren

Lebensmittel selbst eingefrieren

Werden Lebensmittel selbst eingefroren, nur frische, einwandfreie Lebensmittel verwenden.

Zum Einfrieren geeignet sind:

Fleisch- und Wurstwaren, Geflügel und Wild, Fisch, Gemüse, Kräuter, Obst, Backwaren, Pizza, fertige Speisen, Speisereste, Eigelb und Eiweiß.

Zum Einfrieren nicht geeignet sind:

Ganze Eier in der Schale, Sauerrahm und Mayonnaise, Blattsalate, Radieschen, Rettiche und Zwiebel.

Blanchieren von Gemüse und Obst

Damit Farbe, Geschmack, Aroma und Vitamin "C" erhalten bleiben, sollte Gemüse und Obst vor dem Einfrieren blanchiert werden.

Beim Blanchieren wird das Gemüse und Obst kurzzeitig in kochendes Wasser getaucht.

Literatur über das Einfrieren, in der auch das Blanchieren beschrieben wird, gibt es im Buchhandel.

Lebensmittel eingefrieren

Verwenden Sie zum Einfrieren nur frische und einwandfreie Lebensmittel.

Einzufrierende nicht mit bereits gefrorenen Lebensmitteln in Berührung bringen.

Lebensmittel luftdicht verpacken, damit sie den Geschmack nicht verlieren oder austrocknen.

Max. Gefriervermögen

Angaben über das max. Gefriervermögen in 24 Stunden finden Sie auf dem Typenschild.

So verpacken Sie richtig:

1. Lebensmittel in die Verpackung einlegen.
2. Luft herausdrücken.
3. Verpackung dicht verschließen.
4. Verpackung beschriften mit Inhalt und Einfrierdatum.

Als Verpackung geeignet sind:

Kunststoff-Folien, Schlauch-Folien aus Polyethylen, Alu-Folien, Gefrierdosen. Sie finden diese Produkte im Fachhandel.

Als Verpackung ungeeignet sind:

Packpapier, Pergamentpapier, Cellophan, Müllbeutel, gebrauchte Einkaufstüten.

Zum Verschließen geeignet sind:

Gummiringe, Kunststoff-Clip, Bindfäden, kältebeständige Klebebänder o. ä.

Sie können Beutel und Schlauch-Folien aus Polyethylen mit einem Folien-Schweißgerät verschweißen.

Supergefrieren

Lebensmittel sollen möglichst schnell bis zum Kern durchgefroren werden, damit Vitamine, Nährwerte, Aussehen und Geschmack erhalten bleiben.

Damit es beim Einlegen frischer Lebensmittel nicht zum unerwünschten Temperaturanstieg kommt, einige Stunden vor dem Einlegen frischer Ware das Supergefrieren einschalten.

Kleinere Mengen Lebensmittel können ohne Supergefrieren eingefroren werden.

Ein- und Ausschalten

Bild 2

Taste **A** drücken.

Hinweis

Während des Supergefrierens kann auch der Kühlraum etwas stärker gekühlt werden.

Ausstattung des Gefrierraums

(nicht bei allen Modellen)

Eisschale

Bild 8

Eisschale $\frac{3}{4}$ mit Wasser füllen und in den Gefrierraum stellen.

Festgefrorene Eisschale nur mit stumpfem Gegenstand lösen (Löffelstiel).

Zum Lösen der Eiswürfel Eisschale kurz unter fließendes Wasser halten oder leicht verwinden.

Kälteakku

(wenn beiliegend, Stückzahl unterschiedlich).

Bei einem Stromausfall oder einer Störung verzögert der Kälteakku die Erwärmung des eingelagerten Gefriergutes. Die längste Lagerzeit wird dabei erreicht, wenn der Akku in das oberste Fach direkt auf die Lebensmittel gelegt wird.

Der Kälteakku kann auch zum vorübergehenden Kühlhalten von Lebensmitteln, z. B. in einer Kühltasche, herausgenommen werden.

Gefrierkalender

Die Zahlen bei den Symbolen geben die zulässige Lagerdauer in Monaten für das Gefriergut an. Bei fertiger Tiefkühlkost, die im Handel erhältlich ist, ist das Herstellungsdatum oder das Haltbarkeitsdatum zu beachten.

Gefriergut auftauen

Je nach Art und Verwendungszweck kann zwischen folgenden Möglichkeiten gewählt werden:

- bei Raumtemperatur
- im Kühlschrank
- im elektrischen Backofen, mit/ohne Heißluftventilator
- im Mikrowellengerät

Hinweis

An- oder aufgetautes Gefriergut nicht wieder eingefrieren. Erst nach dem Verarbeiten zu einem Fertiggericht (gekocht oder gebraten) kann es erneut eingefroren werden.

Gerät ausschalten und stilllegen

Gerät ausschalten

Temperatur-Wähler **Bild 2/2** auf Stellung „0“ drehen. Kühlmaschine und Innenraum-Beleuchtung schalten ab.

Gerät stilllegen

Wenn Sie das Gerät längere Zeit nicht benutzen:

1. Gerät ausschalten.
2. Netzstecker ziehen oder Sicherung ausschalten.
3. Gerät reinigen.
4. Gerätetür offen lassen.

Abtauen

Kühlraum

Das Abtauen wird automatisch ausgeführt.

Das Tauwasser läuft über die Tauwasser-Rinnen **Bild 4** und das Ablaufloch in den Verdunstungsbereich des Gerätes.

Gefrierraum

Gehen Sie wie folgt vor:

- Die Gefriergutschalen mit den Lebensmitteln herausnehmen. Die Kälteakkus (wenn beiliegend) auf die Lebensmittel legen. Das Gefriergut in mehrere Lagen Zeitungspapier einwickeln und an einem kühlen Ort aufbewahren.
- Gerät ausschalten, Netzstecker ziehen oder Sicherung ausschalten.
- Gerät abtauen lassen.
- Nach dem Abtauen das Tauwasser auf dem Gefrierraumboden mit einem Schwamm abwischen.
- Mit Wasser und wenig Spülmittel reinigen. Türdichtung nur mit klarem Wasser reinigen und gründlich trockenreiben.
- Gerät wieder einschalten.
- Gefriergut wieder einlegen.

Abtau-Hilfe

Topf mit heißem Wasser auf Untersetzer in den Gefrierraum stellen.

Abtau-Sprays

Angaben des Herstellers sind maßgebend.

Gerät reinigen

Achtung!

Verwenden Sie keine sand-, chlorid- oder säurehaltigen Putz- und Lösungsmittel.

Verwenden Sie keine scheuernden oder kratzenden Schwämme. Auf den metallischen Oberflächen im Gerät könnte Korrosion entstehen.

Nie Ablagen und Behälter im Geschirrspüler reinigen. Die Teile können sich verformen!

Gehen Sie wie folgt vor:

- Vor dem Reinigen Gerät ausschalten.
- Netzstecker ziehen oder Sicherung ausschalten!
- Reinigen Sie das Gerät mit einem weichen Tuch, lauwarmem Wasser und etwas PH-neutralem Spülmittel. Das Spülwasser darf nicht in die Beleuchtung gelangen.
- Die Türdichtung nur mit klarem Wasser abwischen und danach gründlich trocken reiben.
- Spülwasser darf nicht durch das Ablaufloch in den Verdunstungsbereich laufen.
- Nach dem Reinigen Gerät wieder anschließen und einschalten.

Hinweise

Tauwasser-Rinne und Ablaufloch **Bild 4** regelmäßig mit Wattestäbchen o.ä. reinigen, damit das Tauwasser ablaufen kann. Die obere Tauwasser-Rinne kann zum Reinigen herausgenommen werden.

Energie sparen

- Gerät in einem trockenen, belüftbaren Raum aufstellen! Das Gerät soll nicht direkt in der Sonne oder in der Nähe einer Wärmequelle stehen (z. B. Heizkörper, Herd). Verwenden Sie ggf. eine Isolierplatte.
- Warme Speisen und Getränke erst abkühlen lassen, dann ins Gerät stellen!
- Legen Sie das Gefriergut zum Auftauen in den Kühlraum. Damit nutzen Sie die Kälte des Gefrierguts zur Kühlung der Lebensmittel im Kühlraum.
- Gerätetüren so kurz wie möglich öffnen!
- Die Geräterückseite sollte gelegentlich mit einem Staubsauger oder Pinsel gereinigt werden, um einen erhöhten Stromverbrauch zu vermeiden.

Betriebsgeräusche

Ganz normale Geräusche

Brummen – Kälteaggregat läuft.

Blubbernde, surrende oder gurgelnde Geräusche – Kältemittel fließt durch die Rohre.

Klicken – Motor schaltet ein oder aus.

Geräusche vermeiden

Das Gerät steht uneben

Bitte richten Sie das Gerät mit Hilfe einer Wasserwaage aus. Verwenden Sie dazu die Schraubfüße oder legen Sie etwas unter.

Das Gerät "steht an"

Bitte rücken Sie das Gerät von anstehenden Möbeln oder Geräten weg.

Schubladen, Körbe oder Abstellflächen wackeln oder klemmen

Prüfen Sie bitte die herausnehmbaren Teile und setzen Sie sie eventuell neu ein.

Gefäße berühren sich

Rücken Sie bitte die Flaschen oder Gefäße leicht auseinander.

Kleine Störungen selbst beheben

Bevor Sie den Kundendienst rufen:

Überprüfen Sie, ob Sie die Störung aufgrund der folgenden Hinweise selbst beheben können.

Sie müssen die Kosten für Beratung durch den Kundendienst selbst übernehmen – auch während der Garantiezeit!

Störung	Mögliche Ursache	Abhilfe
Die Innen-Beleuchtung funktioniert nicht.	Die Glühlampe ist defekt.	Glühlampe austauschen. Bild 9/A <ol style="list-style-type: none"> 1. Netzstecker ziehen bzw. Sicherung ausschalten. 2. Lampenabdeckung nach hinten abziehen. 3. Glühlampe wechseln. (Ersatzlampe max. 15 W, 220–240 V Wechselstrom, Sockel E14)
Der Boden des Kühlraums ist nass.	Das Tauwasser-Ablaufrohr ist verstopft. Bild 4	Prüfen, ob er sich bewegen lässt. Reinigen Sie die Tauwasserrinne und das Ablaufrohr (siehe Gerät reinigen).
Die Temperatur im Kühlraum ist zu kalt.	Temperatur ist zu kalt eingestellt.	Temperatur wärmer einstellen.
Die Kältemaschine schaltet immer häufiger und länger ein.	Häufiges Öffnen der Gerätetür. Die Be- und Entlüftungsöffnungen sind verdeckt.	Tür nicht unnötig öffnen. Hindernisse entfernen.
Der Kühlschrank hat keine Kühlleistung.	Der Temperatur-Regler steht auf „0“. Stromausfall; die Sicherung ist ausgeschaltet; der Netzstecker sitzt nicht fest.	Temperatur-Regler aus Stellung „0“ herausdrehen. Prüfen, ob Strom vorhanden ist, Sicherungen überprüfen.
Die Kühlleistung nimmt ab.	Die Gerätetür ist zu häufig geöffnet und geschlossen worden. Es wurden zu viele Lebensmittel auf einmal zum Gefrieren eingelegt.	Gerätetür nicht unnötig öffnen. Max. Gefriervermögen nicht überschreiten.

Störung	Mögliche Ursache	Abhilfe
Der Gefrierraum hat eine dicke Reifschicht.		Gefrierraum abtauen (siehe Abtauen).
Das Gefriergut taut auf.	Die Umgebungs-Temperatur ist kälter als +16 °C. Die Kältemaschine springt seltener an.	Raum aufheizen auf wärmer als +16 °C.
Das Gefriergut ist festgefroren.		Gefriergut mit einem stumpfen Gegenstand lösen. Nicht mit Messer oder spitzem Gegenstand ablösen. Sie könnten damit die Kältemittel-Rohre oder die Kunststoff-Oberfläche beschädigen.

Kundendienst

Bild 5

Einen Kundendienst in Ihrer Nähe finden Sie im Telefonbuch oder im Kundendienst-Verzeichnis. Geben Sie bitte dem Kundendienst die Erzeugnisnummer (E-Nr.) und die Fertigungsnummer (FD-Nr.) des Gerätes an.

Sie finden diese Angaben auf dem Typenschild.

Bitte helfen Sie durch Nennung der Erzeugnis- und Fertigungsnummer mit, unnötige Anfahrten zu vermeiden. Sie sparen die damit verbundenen Mehrkosten.

Information concerning disposal

Disposal of packaging

The packaging protects your appliance from damage during transit. All utilised materials are environmentally safe and recyclable. Please help us by disposing of the packaging in an environmentally friendly manner.

Please ask your dealer or inquire at your local authority about current means of disposal.

Disposal of your old appliance

Old appliances are not worthless rubbish! Valuable raw materials can be reclaimed by recycling old appliances.



This appliance has been identified in accordance with the European directive 2002/96/EG on Waste Electrical and Electronic Equipment – WEEE.

The directive specifies the framework for an EU-wide valid return and recycling of old appliances.

Warning

Redundant appliances

1. Pull out the mains plug.
2. Cut off the power cord and discard with the mains plug.

Refrigerators contain refrigerant and gases in the insulation. Refrigerant and gases must be disposed of professionally. Ensure that tubing of the refrigerant circuit is not damaged prior to proper disposal.

Safety and warning information

Before you switch on the appliance

Please read the operating and installation instructions carefully.

They contain important information on how to install, use and maintain the appliance.

Retain all documents for subsequent use or for the next owner.

Technical safety

- This appliance contains a small quantity of environmentally-friendly but flammable R600a refrigerant. Ensure that the tubing of the refrigerant circuit is not damaged during transportation and installation. Leaking refrigerant may cause eye injuries or ignite.

If damage has occurred

- Keep naked flames and/or ignition sources away from the appliance.
- Thoroughly ventilate the room for several minutes.
- Switch off the appliance and pull out the mains plug.
- Notify customer service.

The more refrigerant an appliance contains, the larger the room must be. Leaking refrigerant can form a flammable gas-air mixture in rooms which are too small.

The room must be at least 1 m³ per 8 g of refrigerant. The amount of refrigerant in your appliance is indicated on the rating plate inside the appliance.

- Only customer service may change the power cord and carry out any other repairs. Improper installations and repairs may put the user at considerable risk.

Important information when using the appliance

- Never use electrical appliances inside the appliance (e. g. heaters, electric ice makers, etc.).

Risk of explosion!

- Never use a steam cleaner to defrost or clean the appliance! The steam may penetrate electrical parts and cause a short-circuit.

Risk of electric shock!

- Do not use pointed or sharp-edged implements to remove frost or layers of ice.
You could damage the refrigerant tubing. Leaking refrigerant may ignite or cause eye injuries.
- Do not store products which contain flammable propellants (e. g. spray cans) or explosive substances in the appliance.
Risk of explosion!
- Do not stand or support yourself on the base, drawers or doors, etc.
- Before defrosting and cleaning the appliance, pull out the mains plug or switch off the fuse.
Do not pull out the mains plug by tugging the cable.

- Bottles which contain a high percentage of alcohol must be sealed and stored in an upright position.
- Keep plastic parts and the door seal free of oil and grease. Otherwise, parts and door seal will become porous.
- Never cover or block the ventilation openings for the appliance.
- People who have limited physical, sensory or mental abilities or inadequate knowledge must not use this appliance unless they are supervised or given meticulous instructions.
- Do not store bottled or canned drinks (especially carbonated drinks) in the freezer compartment. Bottles and cans will explode!
- Do not put an ice lolly or ice cube directly from the freezer compartment into your mouth. **Risk of burns** from very low temperatures!
- Never touch frozen food with wet hands. Your hands could freeze to the food!
- Do not scrape off hoarfrost or stuck frozen food with a knife or pointed object. You could damage the refrigerant tubing. Leaking refrigerant may ignite or cause eye injuries.

Children in the household

- Keep children away from packaging and its parts. Danger of suffocation from collapsible boxes and foil!
- Do not allow children to play with the appliance!
- If the appliance features a lock, keep the key out of the reach of children.

General regulations

The appliance is suitable

- for refrigerating and freezing food.
- for making ice.

The appliance is intended for domestic use only.

The appliance is suppressed according to EU Directive 2004/108/EC.

The refrigeration circuit has been checked for leaks.

This product complies with the relevant safety regulations for electrical appliances (EN 60335/2/24).

Connecting the appliance

After installing the appliance, wait at least 1 hour until the appliance starts up. During transportation the oil in the compressor may have flowed into the refrigeration system.

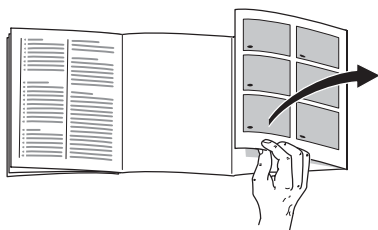
Before switching on the appliance for the first time, clean the interior (see Cleaning).

The socket should be freely accessible.

Connect the appliance only to 220–240 V/50 Hz ac current via a socket which has been properly installed. The socket must be fused with a 10 to 16 A fuse.

If the appliance is to be operated in a non-European country, check on the rating plate whether the indicated voltage and current type correspond to the values of your mains supply. The rating plate is situated in the bottom left-hand side of the appliance. The power cable must only be replaced by a technician.

Getting to know your appliance



Please fold out the illustrated last page. These operating instructions apply to several models.

The diagrams may differ.

Fig. 1

- 1 Temperature selector/
Interior light
 - 2 Shelf in the refrigerator
compartment
 - 3 Rear panel of the appliance
 - 4 Condensation outlet
 - 5 Fruit and vegetable container
 - 6 Freezer drawer
 - 7 Ventilation opening
 - 8 Shelf for eggs, tubes and small tins
 - 9 Shelf for large bottles
- A Refrigerator compartment
B Freezer compartment

Observe room temperature

The appliance is designed for a specific climatic class. Irrespective of the climatic class, the appliance can be operated at the following room temperatures.

The climatic class can be found on the rating plate, **Fig. 5**, at the bottom left-hand side in the appliance.

Climate class	Ambient temperature
SN	+10 °C to 32 °C
N	+16 °C to 32 °C
ST	+16 °C to 38 °C
T	+16 °C to 43 °C

If the room temperature is too cold for your appliance, the refrigerating unit operates less. As a result, the freezer compartment may become too warm. In an extreme case the frozen food may thaw.

To switch on, press the switch, **Fig. 2/A**, – red mark becomes visible. The light inside the appliance is lit at a reduced luminosity.

To save energy, switch off the room temperature switch as soon as the room temperature exceeds +16 °C again.

Ventilation

Conduction of the heated air must not be obstructed. Otherwise, the refrigerating unit must work harder. This increases power consumption.

Therefore: Never cover or block ventilation opening!

Switching on the appliance

Rotate temperature selector, **Fig. 2/2**, from controller position “0”. Interior light is switched on when the door is open.

Selecting the temperature

We recommend storing perishable foods at a temperature not warmer than +4 °C.

When the controller is at a medium setting, the temperature drops to approx. +4 °C in the coldest zone. **Fig. 3**

A higher setting lowers the temperature in the refrigerator and freezer compartments.

We recommend:

- for short-term storage of food: **low** controller setting (energy-saving mode).
- for long-term storage of food: **medium** controller setting.
- set a **high** controller setting only temporarily if: door is opened frequently, large amounts of food are placed in the refrigerator compartment.

Refrigerating capacity

The temperature in the refrigerator compartment or freezer compartment may rise temporarily if large amounts of food or a lot of drinks are placed in the refrigerator compartment.

Therefore the temperature controller should be set to a high setting for approx. 7 hours.

Operating tips

The refrigerator compartment temperature drops temporarily:

- if large amounts of fresh food are frozen in the freezer compartment.

The refrigerator compartment temperature rises:

- if the appliance door is opened frequently,
- if large quantities of food are placed in the refrigerator compartment,
- if the ambient temperature is high.

Condensation droplets or frost in the refrigerator compartment

While the refrigerating unit is running, beads of condensation or hoarfrost form at the back of the refrigerator compartment. This is quite normal.

It is not necessary to wipe off the condensation or frost. The rear panel defrosts automatically. The condensation runs into the drainage channel. **Fig. 4** The condensation runs down the condensation channels to the refrigerating unit where it evaporates.

If you cannot open the appliance door immediately after closing it, wait 2–3 minutes until the partial vacuum has equalised.

Store food in the appliance

Note the refrigeration zones in the refrigerator compartment!

The air circulation in the refrigerator compartment produce different refrigerant zones:

- **Coldest zone**

is on the rear panel inside the appliance and on the lowermost shelves. **Fig. 3**

Note: Store perishable food (e. g. fish, sausage, meat) in the coldest zones.

- **Warmest zone**

is at the very top of the door.

Note: Store e. g. cheese and butter in the warmest zone. When served, the cheese will not have lost its flavour and the butter will be easy to spread.

Please note

Wrap or cover food before placing in the appliance. This will retain the aroma, colour and freshness of the food.

In addition, flavours will not be transferred between foods and the plastic parts will not become discoloured.

We recommend arranging the food as follows:

Fig. 1

Refrigerator compartment A

- On the **shelves (2)** in the refrigerator compartment (from top to bottom): cakes and pastries, ready meals, dairy products, meat and sausage
- In the **vegetable container (5)**: vegetables, salad, fruit
- In the **door (8)** (from top to bottom): butter, cheese, eggs, tubes, small bottles
- In the **bottle shelf (9)**: large bottles

Freezer compartment B

- **Upper drawer (6)**: to freeze food and to make ice cubes
- **In the bottom drawer**: for long-term storage of frozen food

Usable capacity

Information on the usable capacity can be found inside your appliance on the rating plate. **Fig. 5**

Interior fittings of refrigerator compartment

You can vary the shelves inside the refrigerator compartment and the door shelves as and when required. **Fig. 6**
Lift the door shelf and take out. **Fig. 7**

Freezer compartment

Use the freezer compartment

- For storing deep-frozen food.
- Making ice cubes.
- To freeze food.

Ensure that the freezer compartment door has been closed properly. If the door is open, the frozen food will thaw. The freezer compartment will become covered in thick ice.

Also: waste of energy due to high power consumption!

Freezing and storing food

Purchasing frozen food

Packaging must not be damaged.

Use by the “best-before” date.

Temperature in the supermarket freezer -18°C or lower.

If possible, transport deep-frozen food in an insulated bag and place quickly in the freezer compartment.

Storing frozen food

- To ensure good air circulation in the appliance, insert the freezer drawers all the way.

- If a large quantity of food is to be placed in the freezer compartment, the food can be stacked directly on the wire shelves. To do this pull out the freezer drawers all the way, lift at the front and remove.
- The refrigeration system may cause several areas of the freezer shelves to frost quickly. This does not affect function or power consumption.
The appliance does not require defrosting until the entire surface of the freezer shelf is covered with more than 5 mm of frost or ice.

Freezing fresh food

Freezing food yourself

If you are freezing food yourself, use only fresh, undamaged food.

The following foods are suitable for freezing:

Meat and sausage products, poultry and game, fish, vegetables, herbs, fruit, cakes and pastries, pizza, ready meals, leftovers, egg yolk and egg-white.

The following foods are not suitable for freezing:

Eggs in shells, soured cream and mayonnaise, green salads, radishes and onions.

Blanching vegetables and fruit

To retain colour, flavour, aroma and vitamin “C”, vegetables and fruits should be blanched prior to freezing. Blanching is the brief immersion of vegetables and fruit in boiling water. Literature on freezing and blanching is available in bookshops.

Freezing food

Freeze fresh, undamaged food only.

Keep food which is to be frozen away from food which is already frozen.

To prevent food from losing its flavour or drying out, place in airtight containers.

Max. freezing capacity

Information about the max. freezing capacity within 24 hours can be found on the rating plate.

Packing food correctly:

1. Place the food in the wrapping.
2. Press out air.
3. Seal the wrapping.
4. Label the wrapping with the contents and date.

The following products are suitable for wrapping food:

Plastic film, polyethylene blown film, aluminium foil and freezer tins. These products can be purchased from your dealer.

The following products are not suitable for wrapping food:

Wrapping paper, greaseproof paper, cellophane, refuse bags and used shopping bags.

The following products are suitable for sealing the wrapped food:

Rubber bands, plastic clips, string, cold-resistant adhesive tape or similar. Bags and polyethylene blown film can be sealed with a film sealer.

Super freezing

Food should be frozen solid as quickly as possible in order to retain vitamins, nutritional value, appearance and flavour.

To prevent an undesirable temperature rise when placing fresh food in the freezer compartment, switch on super freezing several hours beforehand.

Smaller quantities of food can be frozen without super freezing.

Switching on and off

Fig. 2

Press the button A.

Note

Super freezing may also slightly increase refrigeration of the refrigerator compartment.

Features of the freezer compartment

(not all models)

Ice cube tray

Fig. 8

Fill the ice cube tray $\frac{3}{4}$ full of water and place in the freezer compartment. If the ice tray is stuck to the freezer compartment, loosen with a blunt implement only (spoon-handle).

To loosen the ice cubes, twist the ice tray slightly or hold briefly under flowing water.

Ice block

(if enclosed, quantity varies).

If a power failure or malfunction occurs, the ice blocks can be used to slow down the thawing process. The longest storage time is obtained by placing the ice block directly on the food in the top compartment.

The ice blocks can also be used to cool food temporarily, e. g. in a cold bag.

Freezer calendar

The figures next to the symbols indicate the permitted storage period of the produce in months. When purchasing frozen produce, observe the date of manufacture or sell-by date.

Thawing frozen food

Depending on the type and application, select one of the following options:

- at room temperature
- in the refrigerator
- In an electric oven, with/without fan assisted hot-air
- in the microwave

Note

Do not refreeze food which is beginning to thaw or which has already thawed. It can only be refrozen when it has been used to prepare a ready meal (boiled or fried).

Switching off and disconnecting the appliance

Switching off the appliance

Rotate the temperature selector, **Fig. 2/2**, from position "0". Refrigerating unit and interior light switch off.

Disconnecting the appliance

If you do not use the appliance for a prolonged period:

1. Switch off the appliance.
2. Pull out the mains plug or switch off the fuse.
3. Clean the appliance.
4. Leave the appliance door open.

Defrosting

Refrigerator compartment

Defrosting is actuated automatically.

The condensation flows into the evaporation area of the appliance via the condensation channels, **Fig. 4**, and the drainage hole.

Freezer compartment

Proceed as follows:

- Remove the freezer drawers containing the food. Place the ice blocks (if enclosed) on the food. Wrap the frozen food in several sheets of newspaper and store in a cool location.
- Switch off the appliance, pull out the mains plug or switch off the fuse.
- Defrost the appliance.
- After defrosting the appliance, wipe up the condensation on the floor of the freezer compartment with a sponge.
- Clean with water and a little washing-up liquid. Clean the door seal with water only and dry thoroughly with a cloth.
- Switch on the appliance again.
- Put the frozen food back in the freezer compartment.

Defrosting aid

Place a pan of hot water on a base in the freezer compartment.

Defrosting sprays

Follow the manufacturer's instructions.

Cleaning the appliance

Attention!

Do not use abrasive, chloride or acidic cleaning agents or solvents.

Do not use scouring or abrasive sponges. The metallic surfaces in the appliance could corrode.

Never clean shelves and containers in the dishwasher. The parts may warp!

Proceed as follows:

- Before cleaning: Switch off the appliance.
- Pull out the mains plug or switch off the fuse!
- Clean the appliance with a soft cloth, lukewarm water and a little pH-neutral washing-up liquid. The rinsing water must not run into the light.
- Wipe the door seal with clear water only and then wipe dry thoroughly.
- Rinsing water must not run through the drainage hole into the evaporation area.
- After cleaning reconnect and switch on the appliance.

Note

Regularly clean condensation channels and drainage hole, **Fig. 4**, with cotton buds, etc. so that the condensation can run out. The upper condensation channel can be taken out for cleaning.

Tips for saving energy

- Install the appliance in a dry, well ventilated room, but not in direct sunlight and not near a heat source (e. g. radiator, cooker, etc.). If required, use an insulating plate.
- Allow warm food and drinks to cool down before placing in the appliance!
- When thawing frozen products, place them in the refrigerator. The low temperature of the frozen products cools the food in the refrigerator.
- Open the appliance doors as briefly as possible.
- Occasionally clean the rear of the appliance with a vacuum cleaner or paint brush to prevent an increased power consumption.

Operating noises

Quite normal noises

Humming – refrigerating unit is running.

Bubbling, gurgling or whirring noises – refrigerant is flowing through the tubing.

Clicking – motor is switching on or off.

Preventing noises

The appliance is not level

Please align the appliance with a spirit level. Use the height-adjustable feet or place packing underneath them.

The appliance is not free-standing

Please move the appliance away from adjacent furniture or appliances.

Drawers, baskets or storage areas wobble or stick

Please check the removable parts and re-insert them if required.

Receptacles are touching each other

Move the bottles or receptacles slightly away from each other.

Eliminating minor faults yourself

Before you call customer service:

Please check whether you can eliminate the fault yourself based on the following information.

Customer service will charge you for advice, even if the appliance is still under guarantee!

Fault	Possible cause	Remedial action
Interior light does not function.	The bulb is defective.	Change the bulb. Fig. 9/A <ol style="list-style-type: none"> 1. Pull out the mains plug or disconnect the fuse. 2. Remove bulb cover towards the rear. 3. Change the incandescent bulb (replacement bulb max. 15W, 220–240 V ac, E14 lampholder).
	The light switch is sticking. Fig. 9/B	Check whether it can be moved.
Floor of the refrigerator compartment is wet.	The condensation outlet is blocked. Fig. 4	Clean the condensation channel and the outlet. (See Cleaning the appliance.)
The temperature in the refrigerator compartment is too cold.	Temperature has been set too low.	Increase the temperature.
The refrigerating unit is switching on more frequently and for longer.	Appliance door opened frequently.	Do not open the door unnecessarily.
	The ventilation openings have been covered.	Remove obstacles.
Refrigerator has no cooling capacity.	The temperature regulator is on "0".	Rotate the temperature regulator from position "0".
	Power failure; the fuse has been switched off; the mains plug has not been inserted properly.	Check whether the power is on, check the fuses.

Fault	Possible cause	Remedial action
The cooling capacity is reduced.	The appliance door has been opened and closed too frequently.	Do not open the door unnecessarily.
	Too much food was placed in the freezer compartment at once.	Do not exceed max. freezing capacity.
The freezer compartment has a thick layer of frost.		Defrost the freezer compartment (see Defrosting).
The frozen food is thawing.	The ambient temperature is colder than +16 °C. The refrigerating unit is starting less frequently.	Increase the ambient temperature above +16 °C.
The frozen food is frozen solid.		Loosen frozen food with a blunt object. Do not use a knife or pointed object. You could damage the refrigerant tubing or the plastic surface.

Customer service

Fig. 5

Your local customer service can be found in the telephone directory or in the customer service index. Please provide customer service with the appliance product number (E-Nr.) and production number (FD-Nr.).

These specifications can be found on the rating plate.

To prevent unnecessary call-outs, please assist customer service by quoting the product and production numbers. This will save you additional costs.

Conseils pour la mise au rebut

Mise au rebut de l'emballage

L'emballage protège votre appareil contre les dégâts qu'il pourrait subir en cours de transport. Tous les matériaux qui le constituent sont compatibles avec l'environnement et recyclables. Aidez-nous à recycler l'emballage en respectant l'environnement.

Pour savoir comment vous débarrasser de l'emballage, veuillez consulter votre revendeur ou les services administratifs de votre mairie.

Mise au rebut de l'ancien appareil

Les appareils usagés ne sont pas des déchets sans valeur !

Leur élimination dans le respect de l'environnement permet d'en récupérer de précieuses matières premières.



Cet appareil a été labélisé en conformité avec la directive communautaire européenne 2002 / 96 / CE visant les appareils électriques et électroniques usagés (waste electrical and electronic equipment – WEEE).

La directive définit le cadre pour une reprise et une récupération des appareils usagés applicables dans les pays de la CE.

Attention

Avant de mettre au rebut l'appareil qui ne sert plus :

1. Débranchez la fiche mâle de la prise de courant.
2. Sectionnez le cordon d'alimentation puis enlevez-le avec la fiche mâle.

Les appareils frigorifiques contiennent des fluides frigorigènes et des gaz isolants qui nécessitent une mise au rebut adéquate. Veillez à ce que les tuyaux du circuit frigorifique de votre appareil ne soient pas endommagés jusqu'à son élimination dans les règles de l'art. Jusqu'à l'enlèvement de l'appareil, veillez bien à ce que son circuit frigorifique ne soit pas endommagé.

Consignes de sécurité et avertissements

Avant de mettre l'appareil en service

Veillez lire attentivement et entièrement les informations figurant dans les notices d'utilisation et de montage.

Elle contiennent des remarques importantes concernant l'installation, l'utilisation et l'entretien de l'appareil. Rangez soigneusement ces documents pour les consulter à nouveau plus tard, ou pour les remettre au futur nouveau propriétaire de l'appareil.

Sécurité technique

- Cet appareil contient une petite quantité d'un fluide réfrigérant écologique mais inflammable, le R 600a. Pendant le transport et la mise en place de l'appareil, veillez à ne pas endommager les tuyauteries du circuit frigorifique. Si le fluide réfrigérant jaillit, il peut provoquer des lésions oculaires ou s'enflammer.

Si l'appareil est endommagé

- Éloignez de l'appareil toute flamme nue ou source d'inflammation.
- Aérez bien la pièce pendant quelques minutes.
- Eteignez l'appareil puis débranchez la fiche mâle de la prise de courant.
- Prévenez le service après-vente.

Plus l'appareil contient du fluide réfrigérant et plus grande doit être la pièce dans laquelle il se trouve. Dans les pièces trop petites, un mélange gaz-air inflammable peut se former en cas de fuite.

Comptez 1 m³ de volume minimum de la pièce pour 8 g de fluide réfrigérant. La quantité de fluide présente dans l'appareil est indiquée sur la plaque signalétique située à l'intérieur de ce dernier.

- Le changement de cordon d'alimentation et d'autres réparations sont exclusivement réservées au service après-vente. Les installations et réparations inexpertes peuvent engendrer des risques considérables pour l'utilisateur.

Pendant l'utilisation

- N'utilisez jamais d'appareils électriques à l'intérieur de l'appareil (par ex. des appareils de chauffage, sorbetières électriques, etc.).

Risque d'explosion !

- Ne dégivrez ni et ne nettoyez jamais l'appareil avec un nettoyeur à vapeur ! La vapeur risque d'atteindre des pièces électriques et de provoquer un court-circuit.

Risque d'électrocution !

- Pour détacher le givre ou les couches de glace, n'utilisez jamais d'objets pointus ou présentant des arêtes vives. Vous risqueriez d'endommager les tuyaux de fluide réfrigérant. Le fluide réfrigérant en train de jaillir risque de s'enflammer ou de provoquer des lésions oculaires.
 - Ne stockez dans l'appareil ni produits contenant des gaz propulseurs inflammables (par ex. bombes aérosols) ni produits explosifs.
- ### Risque d'explosion !
- Ne vous servez pas des socles, clayettes et portes comme marchepieds ou pour vous appuyer.
 - Pour dégivrer et nettoyer l'appareil, débranchez la fiche mâle de la prise de courant ou retirez le fusible / désarmez le disjoncteur.
Pour débrancher l'appareil, tirez sur la fiche mâle et non pas sur son cordon.

- Stockez les boissons fortement alcoolisées en position verticale dans des récipients bien fermés.
- L'huile et la graisse ne doivent pas entrer en contact avec les parties en matières plastiques et le joint de porte. Ces derniers pourraient sinon devenir poreux.
- Ne recouvrez et n'obstruez jamais les orifices de ventilation de l'appareil.
- Les personnes souffrant de restrictions de leurs capacités physiques, sensorielles ou psychiques, ou ne détenant pas les connaissances voulues, ne pourront utiliser l'appareil que sous surveillance ou après avoir reçu des instructions détaillées.
- Dans le compartiment congélateur, ne stockez pas de boissons, gazeuses en particulier, en bouteilles ou en boîtes car elles éclateraient. Les bouteilles et les boîtes risquent d'éclater !
- Ne portez pas directement à la bouche les esquimaux ou les glaçons qui sortent du compartiment congélateur.
Risque de brûlures dû à la température très basse !
- Ne touchez pas les produits surgelés avec les mains nues. Elles risqueraient de rester collées dessus.
- Ne tentez jamais de racler le givre ou la glace avec un couteau. Vous risqueriez d'endommager les tuyaux de fluide réfrigérant. Le fluide réfrigérant en train de jaillir risque de s'enflammer ou de provoquer des lésions oculaires.

Les enfants et l'appareil

- Ne permettez jamais aux enfants de jouer avec l'emballage et ses pièces constitutives. Ils risquent de s'étouffer avec les cartons pliants et les feuilles de plastique !
- L'appareil n'est pas un jouet, éloignez les enfants !
- Si l'appareil est équipé d'une serrure : rangez la clé hors de portée des enfants !

Dispositions générales

L'appareil convient

- réfrigérer et congeler des aliments,
- à préparer des glaçons.

Cet appareil est destiné à un usage domestique.

L'appareil a été antiparasité conformément à la directive UE 2004 / 108 / EC.

Le circuit frigorifique a subi un contrôle d'étanchéité.

Ce produit est conforme aux dispositions de sécurité applicables aux appareils électriques (EN 60335 / 2 / 24).

Branchement de l'appareil

Après l'installation de l'appareil en position verticale, attendez au moins une heure avant de le mettre en service. Il peut en effet arriver, pendant le transport, que l'huile présente dans le compresseur se déplace vers le circuit frigorifique.

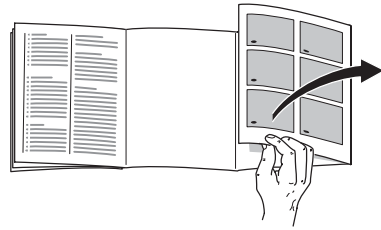
Avant la première mise en service, nettoyez le compartiment intérieur de l'appareil (voir Nettoyage).

La prise de courant doit rester facilement accessible.

Branchez la fiche mâle de l'appareil dans une prise secteur en 220–240 V / 50 Hz, réglementairement reliée à la terre. La prise doit être protégée par un fusible / disjoncteur supportant de 10 à 16 A ou plus.

Sur les appareils destinés aux pays non européens, vérifiez si la tension de branchement et le type de courant spécifiés sur la plaque signalétique concordent bien avec ceux offerts par le secteur du pays concerné. La plaque signalétique se trouve en bas à gauche dans l'appareil. Si un changement de cordon d'alimentation électrique s'impose, cette opération est réservée à un spécialiste.

Présentation de l'appareil



Veuillez déplier la dernière page, illustrée, de la notice. La présente notice d'utilisation vaut pour plusieurs modèles.

Selon le modèle, l'appareil peut différer du contenu des illustrations.

Fig. 1

- 1 Thermostat / Eclairage intérieur**
- 2 Clayettes du compartiment réfrigérateur**
- 3 Dos de l'appareil**
- 4 Orifice d'écoulement de l'eau de dégivrage**
- 5 Bac(s) à fruits et légumes**
- 6 Tiroir de congélation**
- 7 Orifice d'apport et d'évacuation d'air**
- 8 Support pour œufs, tubes et petites boîtes de conserve**
- 9 Clayette à grandes bouteilles**

- A Compartiment réfrigérateur**
- B Compartiment congélateur**

Contrôler la température ambiante

L'appareil a été conçu pour une catégorie climatique précise. Suivant la catégorie climatique, l'appareil est utilisable dans les températures ambiantes suivantes.

La catégorie climatique, **Fig. 5**, sur la plaque signalétique située en bas à gauche dans l'appareil.

Catégorie climatique	Température ambiante
SN	+10 °C à 32 °C
N	+16 °C à 32 °C
ST	+16 °C à 38 °C
T	+16 °C à 43 °C

Si votre appareil n'a pas été prévu pour une température ambiante aussi basse, le groupe frigorifique fonctionne moins longtemps. La température risque de trop monter dans le compartiment congélateur. Dans un cas extrême, les produits congelés risquent de dégeler.

Pour enclencher, appuyez sur l'interrupteur. **Fig. 2/A** – Le repère rouge devient visible. Dans l'appareil, l'éclairage intérieur s'allume mais avec une luminosité moindre.

Pour économiser de l'énergie, ramenez le thermostat de température ambiante en position éteinte dès que la température ambiante remonte au dessus de +16 °C.

Aération

L'air chaud doit pouvoir s'échapper sans obstacle. S'il ne le peut pas, le groupe frigorifique doit fonctionner plus longtemps, ce qui augmente la consommation de courant.

Pour cette raison : Ne recouvrez et n'obstruez jamais les orifices d'entrée et de sortie d'air !

Enclenchement de l'appareil

Tournez le thermostat, **Fig. 2/2**, pour lui faire quitter sa position « 0 ».

L'éclairage du compartiment intérieur reste allumé tant que la porte reste ouverte.

Réglage de la température

Nous recommandons de ne pas ranger les produits alimentaires délicats à une température supérieure à +4 °C.

Si vous avez réglé le thermostat sur une position moyenne, les +4 °C sont atteints dans la zone la plus froide. **Fig. 3**

Une valeur élevée donne une température basse dans les compartiments réfrigérateur et congélateur.

Recommandations :

- Si les produits alimentaires doivent rester rangés brièvement : Réglez le thermostat sur une **valeur basse** (fonctionnement économiseur d'énergie).
- Pour conserver les aliments pendant longtemps : Réglez le thermostat sur une **valeur moyenne**.
- Réglez temporairement le thermostat sur une **valeur élevée** uniquement si vous rangez une grande quantité d'aliments dans le compartiment réfrigérateur en ouvrant souvent la porte.

Capacité de réfrigération

Si vous avez rangé des quantités importantes de produits alimentaires ou de boissons, la température régnant dans le compartiment réfrigérateur et le compartiment congélateur peut monter temporairement.

Dans ce cas, amenez le thermostat pendant approximativement 7 heures sur une valeur élevée.

Remarques concernant le fonctionnement de l'appareil

La température du compartiment réfrigérateur baisse temporairement :

- Si vous venez de ranger de grandes quantités de produits frais dans le compartiment congélateur.

La température du compartiment réfrigérateur augmente temporairement :

- Si vous ouvrez fréquemment la porte de l'appareil.
- Si vous rangez de grandes quantités d'aliments.
- En présence d'une température ambiante élevée.

Gouttes de condensation ou givre dans le compartiment réfrigérateur

Pendant que le groupe frigorifique marche, des gouttes de condensation ou de givre se forment contre la paroi arrière du compartiment réfrigérateur. Ce phénomène est le résultat du fonctionnement de l'appareil.

Inutile d'essayer les gouttelettes d'eau de dégivrage ou de gratter le givre. La paroi arrière se dégivre automatiquement. L'eau de dégivrage est récupérée dans la rigole d'écoulement. **Fig. 4**
Puis coule jusqu'au groupe frigorifique où elle s'évapore.

Si après avoir refermé la porte de l'appareil elle refuse de s'ouvrir tout de suite, attendez deux à trois minutes, temps nécessaire à la dépression engendrée pour se résorber.

Rangement des produits alimentaires

Attention : différentes zones froides dans le compartiment réfrigérateur

L'air circulant dans le compartiment réfrigérateur fait que des zones différemment froides apparaissent :

- **La zone la plus froide**

Elles se trouvent contre la paroi arrière, dans la zone intérieure et sur les clayettes du bas. **Fig. 3**

Remarque : dans la zone la plus froide, rangez les aliments délicats (par ex. le poisson, la charcuterie, la viande).

- **La zone la moins froide**

Elle se trouve complètement en haut, contre la porte.

Remarque : rangez dans la zone la moins froide par ex. le fromage et le beurre. Ainsi, au moment de servir, le fromage conservera tout son arôme et le beurre restera tartinable.

Consignes de rangement

Rangez les aliments si possible bien emballés ou bien couverts. Ils garderont ainsi arôme, couleur et fraîcheur. Ceci empêche en outre que certains aliments ne communiquent leur goût à d'autres et que les pièces en plastique changent anormalement de couleur.

Nous recommandons de ranger les produits alimentaires comme suit :

Fig. 1

Compartiment réfrigérateur A

- Sur les **clayettes (2)** du compartiment réfrigérateur (de haut en bas) : pâtisseries, plats précuisinés, produits laitiers
- Dans le **bac à légumes (5)** : légumes, salades, fruits
- En **contre-porte (8)** (de haut en bas) : beurre, fromage, œufs, tubes, petites bouteilles
- Sur la **clayette à bouteilles (9)** : les grandes bouteilles

Compartiment réfrigérateur B

- **Tiroir supérieur (6)** : Produits alimentaires à congeler et fabrication de glaçons
- **Tiroir inférieure** : Rangement de produits alimentaires congelés

Contenance utile

Vous trouverez les indications relatives à la contenance utile sur la plaque signalétique de votre appareil. **Fig. 5**

Aménagement du compartiment réfrigérateur

Vous pouvez jouer sur l'emplacement des clayettes du compartiment réfrigérateur et des rangements en contre-porte : tirez la clayette vers l'avant, abaissez-la puis faites-la basculer latéralement pour le retirer. **Fig. 6**

Soulevez le rangement en contre-porte puis extrayez-le. **Fig. 7**

Le compartiment congélateur

Servez-vous du compartiment congélateur pour

- ranger des produits surgelés
- confectionner des glaçons
- congeler des produits alimentaires

Veillez à ce que la porte du compartiment congélateur soit correctement fermée.

Si cette porte reste ouverte, les produits surgelés dégèleront. Le compartiment congélateur se givre fortement.

En outre : gaspillage d'énergie dû à une consommation élevée d'électricité !

Congélation et rangement

Achats de produits surgelés

Leur emballage doit être intact.

La date de conservation ne doit pas être dépassée.

La température indiquée par le thermomètre du congélateur commercial doit être égale à -18°C ou encore plus basse.

Utilisez de préférence un sac isotherme pour le transport puis rangez les produits le plus rapidement possible dans le compartiment congélateur.

Rangement des produits surgelés

- Enfoncez bien les tiroirs de congélation jusqu'à la butée. C'est important pour que l'air puisse bien circuler.
- Si vous devez ranger de nombreux produits alimentaires, vous pouvez les empiler directement sur les grilles de congélation. Tirez-les à vous jusqu'à la butée, soulevez l'avant des bacs et retirez-les.
- En raison du système frigorifique employé, les grilles de congélation peuvent se couvrir rapidement de givre en certains endroits. Ceci n'influe pas sur leur fonction ni sur la consommation d'électricité.
Un dégivrage s'impose uniquement lorsque le givre ou la glace s'est accumulé(e) sur toute la surface de la grille et qu'il ou elle fait plus de 5 mm d'épaisseur.

Congeler des produits frais

Congeler soi-même les aliments

Pour congeler les aliments, n'utilisez que des aliments frais et d'un aspect impeccable.

Se prêtent à la congélation :

La viande et la charcuterie, les volailles et le gibier, le poisson, les légumes, les herbes aromatiques, les fruits, les pâtisseries, les pizzas, les plats cuisinés, les restes de plat, le jaune d'œuf, le blanc d'œuf.

Ne se prêtent pas à la congélation :

Les oeufs entiers dans leur coquille, la crème fraîche et la mayonnaise, la salade verte, les radis et les oignons.

Blanchiment des fruits et légumes

Blanchissez les fruits et légumes avant la congélation afin qu'ils conservent couleur, arôme, goût et vitamine C.

Pour ce faire, plongez les fruits et légumes quelques instants dans de l'eau bouillante. Vous trouverez des livres sur la congélation et le blanchiment chez votre libraire.

Congeler les aliments

Pour congeler les aliments, n'utilisez que des aliments frais et d'un aspect impeccable.

Veillez à ce que les produits alimentaires à congeler n'entrent pas en contact avec des produits déjà congelés.

L'air ne doit pas pénétrer dans l'emballage pour que les aliments ne perdent pas leur goût ni ne sèchent pas.

Capacité de congélation maximale

Sur la plaquette signalétique, vous trouverez des indications concernant la capacité de congélation maximale en 24 heures.

Pour emballer correctement :

1. Placez les aliments dans l'emballage.
2. Presser pour chasser l'air.
3. Obturez l'emballage hermétiquement.
4. Inscrivez sur l'emballage le nom du contenu et la date de congélation.

Emballages adaptés :

Feuilles en plastique, feuilles en polyéthylène, feuilles d'aluminium, boîtes de congélation.

Ces produits sont en vente dans le commerce spécialisé.

Emballages inadaptés :

papier d'emballage, papier sulfurisé, cellophane, sacs-poubelles, sacs d'achat déjà utilisés.

Pour obturer les emballages :

utilisez des caoutchoucs, clips en plastique, ficelles, rubans adhésifs résistants au froid, ou assimilés. Vous pouvez fermer les sachets et feuilles en polyéthylène au moyen d'un appareil à souder.

Supercongélation

Il faudrait congeler les produits alimentaires à cœur le plus rapidement possible afin de préserver leurs vitamines, leur valeur nutritive, leur aspect et leur goût.

Pour qu'il ne se produise pas d'augmentation indésirable de la température lorsque vous rangez des produits alimentaires frais, appuyez sur la touche de supercongélation quelques heures avant de les ranger.

Si vous ne voulez congeler que de petites quantités d'aliments vous n'avez pas besoin d'enclencher la supercongélation.

Allumage et extinction**Fig. 2**

Appuyez sur la touche **A**.

Remarque

Pendant la supercongélation, il peut arriver que la température baisse un peu plus fortement dans le compartiment réfrigérateur.

Équipement du compartiment congélateur

(selon le modèle)

Bac à glaçons

Fig. 8

Remplissez le bac à glaçons aux $\frac{3}{4}$ avec de l'eau, puis placez-le dans le compartiment congélateur. Si le bac est resté collé dans le compartiment congélateur, n'utilisez qu'un instrument émoussé pour le décoller (un manche de cuiller par ex.).

Pour enlever les glaçons du bac, passez-le brièvement sous l'eau du robinet ou déformez légèrement le bac.

Accumulateurs de froid

(si livraison d'origine, le nombre peut varier)

Lors d'une coupure de courant ou en cas de panne, les accumulateurs de froid retardent le réchauffement des produits surgelés stockés dans l'appareil. Pour obtenir la plus longue durée de conservation, placez l'accumulateur dans le tiroir du haut, directement sur les produits alimentaires.

Vous pouvez également vous servir des accumulateurs de froid pour emporter des aliments par ex. dans un sac isotherme et les conserver ainsi au frais pendant une durée limitée.

Calendrier de congélation

Les chiffres à côté des symboles indiquent en mois la durée de conservation permise pour le produit concerné. Dans le cas de produits surgelés prêts à consommer, tenez également compte de la date de fabrication ou de la limite de conservation recommandée.

Décongélation des produits

Selon la nature et l'utilisation des produits surgelés, vous pouvez choisir entre plusieurs possibilités :

- à la température ambiante
- dans le réfrigérateur
- dans le four électrique, avec / sans ventilateur à air chaud
- dans le micro-ondes

Remarque

Ne remettez pas à congeler des produits alimentaires partiellement ou entièrement décongelés. Vous pourrez les recongeler uniquement après les avoir transformés en plats pré-cuisinés (par cuisson ou rôtissage).

Arrêt et remisage de l'appareil

Coupure de l'appareil

Ramenez le thermostat, **Fig. 2/2**, sur la position « 0 ». Le groupe frigorifique et l'éclairage du compartiment intérieur s'éteignent.

Remisage de l'appareil

Si l'appareil doit rester longtemps sans servir :

1. Éteignez l'appareil.
2. Débranchez la fiche mâle du secteur ou ramenez le disjoncteur en position éteinte.
3. Nettoyez l'appareil.
4. Laissez la porte de l'appareil ouverte.

Si vous dégivrez l'appareil

Compartiment réfrigérateur

La décongélation a lieu automatiquement.

L'eau de dégivrage s'écoule par les rigoles, **Fig. 4**, à cet effet et par le trou d'écoulement pour gagner la zone d'évaporation de l'appareil.

Compartiment congélateur

Procédure :

- Retirez les tiroirs avec les aliments. Déposez les accumulateurs de froid (si fournis) sur ces derniers. Enveloppez les produits surgelés dans plusieurs feuilles de papier journal puis rangez-les dans un endroit frais.
- Éteignez l'appareil, débranchez sa fiche mâle ou ramenez le disjoncteur en position éteinte.
- Laissez dégivrer l'appareil.
- Une fois l'appareil dégivré, utilisez une éponge pour enlever l'eau de dégivrage restée sur le fond du compartiment congélateur.
- Nettoyez avec de l'eau additionnée d'un peu de liquide-vaisselle. Ne nettoyez le joint de porte qu'avec de l'eau claire puis essuyez-le à fond avec un chiffon sec.
- Remettez l'appareil en marche.
- Rangez à nouveau les produits surgelés dans les tiroirs.

Accélération du dégivrage

Posez une casserole remplie d'eau chaude sur un dessous de plat et introduisez-les dans le compartiment congélateur.

Accélération du dégivrage

Les indications fournies par leurs fabricant font foi.

Nettoyage de l'appareil

Attention !

N'utilisez aucun produit de nettoyage contenant du sable, du chlorure ou de l'acide, ni aucun solvant.

N'utilisez jamais d'éponges abrasives ou susceptibles de rayer. Des zones corrodées pourraient apparaître sur les surfaces métalliques de l'appareil.

Ne nettoyez jamais les clayettes et les bacs au lave-vaisselle. Ces pièces pourraient se déformer !

Procédure :

- Éteignez l'appareil avant de le nettoyer.
- Débranchez la fiche mâle du secteur ou ramenez le disjoncteur en position éteinte !
- Ne nettoyez l'appareil qu'avec un chiffon doux, de l'eau tiède et du produit à vaisselle présentant un pH neutre. L'eau de nettoyage ne doit pas pénétrer dans l'éclairage.
- N'essuyez le joint de porte qu'avec un chiffon et de l'eau propre ; ensuite, séchez-le à fond.
- Veillez à ce que l'eau de nettoyage ne traverse pas le trou d'écoulement et ne pénètre pas dans la zone d'évaporation.
- Après le nettoyage : rebranchez la fiche mâle de l'appareil puis réenclenchez-le.

Remarques

Avec un bâtonnet ouaté ou assimilé, nettoyez régulièrement la rigole et le trou d'écoulement de l'eau de dégivrage,

Fig. 4, afin que cette eau puisse bien s'écouler. Pour la nettoyer, il est possible d'extraire la rigole supérieure servant à faire écouler l'eau de dégivrage.

Economies d'énergie

- Placez l'appareil dans un local sec et aérable. Veillez à ce qu'il ne soit pas directement exposé aux rayons solaires et qu'il ne se trouve pas à proximité d'une source de chaleur (par ex. radiateur, cuisinière). Utilisez le cas échéant une plaque isolante.
- Attendez que les plats chauds aient refroidi avant de les ranger dans le compartiment congélateur.
- Rangez les produits surgelés dans le compartiment réfrigérateur pour qu'ils dégèlent. Vous profitez ainsi de leur excédent de froid pour refroidir les aliments déjà présents dans ce compartiment.
- N'ouvrez la porte de l'appareil que le plus brièvement possible !
- De temps en temps, nettoyez le dos de l'appareil avec un aspirateur ou un pinceau, ceci pour éviter une hausse de la consommation d'électricité.

Bruits de fonctionnement

Bruits parfaitement normaux

Bourdonnements étouffés – ces bruits normaux se font entendre pendant que le compresseur est en marche.

Gargouillis, murmures ou clapotis légers – le fluide frigorigène circule dans les tubulures.

Cliquetis – ils sont audibles lorsque le moteur se met en marche ou s'arrête.

Éviter la génération de bruits

L'appareil ne repose pas d'aplomb

Veillez mettre l'appareil d'aplomb à l'aide d'un niveau à bulle. Ajustez ensuite l'horizontalité par les pieds à vis ou placez un objet dessous.

L'appareil touche quelque chose

Eloignez l'appareil de meubles ou d'appareils voisins.

Des tiroirs, paniers ou surfaces de rangement vibrent ou se coincent

Vérifiez les pièces amovibles puis remettez-les en place correctement.

Des récipients se touchent

Eloignez légèrement les bouteilles ou récipients les uns des autres.

Remédier soi même aux petites pannes

Vant d'appeler le service après-vente :

Vérifiez si, à l'aide des conseils ci dessous, vous ne pouvez pas remédier vous-même à l'incident.

Vous éviterez des dépenses inutiles car le déplacement du technicien du SAV vous sera facturé même pendant la période de garantie !

Dérangement	Cause possible	Remède
L'éclairage intérieur ne fonctionne pas.	L'ampoule est grillée. Interrupteur d'éclairage coincé. Fig. 9/B	Changez l'ampoule. Fig. 9/A 1. Débranchez la fiche mâle de la prise de courant et / ou ramenez le disjoncteur en position éteinte. 2. Retirez le cache-lampe par l'arrière. 3. Changez l'ampoule (ampoule de rechange 15 W max., 220 – 240 V, courant alternatif, culot E14). Vérifiez s'il peut s'enfoncer.
Le fond du compartiment de réfrigération est mouillé.	Le tuyau d'écoulement de l'eau de condensation est bouché. Fig. 4	Nettoyez la rigole d'écoulement de l'eau de condensation et le tuyau d'écoulement (voir Nettoyage de l'appareil).
La température dans le compartiment réfrigérateur est trop basse.	Vous avez réglé la température trop basse.	Haussez la température.
Le groupe frigorifique s'enclenche de plus en plus souvent et longtemps.	Vous avez ouvert fréquemment la porte. Les orifices d'apport et d'évacuation d'air sont recouverts par des objets faisant obstacle.	N'ouvrez pas la porte inutilement. Enlevez ces obstacles.

Dérangement	Cause possible	Remède
Le réfrigérateur ne refroidit pas.	Le thermostat se trouve sur « 0 ». Coupure de courant ; le fusible / disjoncteur a grillé / disjoncté ; la fiche mâle n'est pas correctement branchée dans la prise de courant.	Tournez le thermostat pour lui faire quitter la position « 0 ». Vérifiez s'il y a du courant, vérifiez les fusibles/disjoncteurs.
La puissance frigorifique diminue.	La porte de l'appareil a été trop fréquemment ouverte et fermée. Vous avez mis d'un coup trop de produits à congeler.	N'ouvrez pas la porte inutilement. Ne dépassez pas la capacité de congélation maximale.
Présence d'une épaisse couche de givre dans le compartiment congélateur.		Dégivrez le compartiment congélateur (voir dégivrage).
Les produits congelés dégelent.	La température ambiante, autour du réfrigérateur, est inférieure à +16 °C. Le groupe frigorifique démarre moins souvent.	Portez la température de la pièce à une température supérieure à +16 °C.
Les aliments congelés sont collés entre eux ou contre une paroi.		Détachez-les à l'aide d'un objet émoussé. Ne tentez jamais de les détacher avec un couteau ou un objet pointu. Vous pourriez endommager les conduites de fluide réfrigérant et la surface en plastique.

Service après-vente

Fig. 5

Pour connaître le service après-vente situé le plus près de chez vous, consultez l'annuaire téléphonique ou le répertoire des services après-vente (SAV). Veuillez indiquer au SAV le numéro de série (E-Nr.)

de l'appareil et son numéro de fabrication (FD-Nr.).

Vous trouverez ces indications sur la plaque signalétique.

Aidez-nous à éviter des déplacements inutiles : indiquez les numéros de série et de fabrication.

Vous économiserez ainsi des suppléments de frais inutiles.

Aanwijzingen over de afvoer

Afvoeren van de verpakking van uw nieuwe apparaat

De verpakking beschermt uw apparaat tegen transportschade. De gebruikte materialen zijn onschadelijk voor het milieu en kunnen opnieuw worden gebruikt. Help daarom mee en zorg dat de verpakking milieuvriendelijk wordt afgevoerd.

U kunt bij uw leverancier of bij de reinigingsdienst in uw gemeente informeren hoe u uw oude apparaat en het verpakkingsmateriaal van het nieuwe apparaat kunt (laten) afvoeren voor een milieuvriendelijke verwerking.

Afvoer van het oude apparaat

Oude apparaten zijn geen waardeloos afval!

Door een milieuvriendelijke afvoer kunnen waardevolle grondstoffen worden teruggewonnen.

 Dit apparaat voldoet aan de Europese richtlijn 2002/96/EG voor elektrische en elektronische apparaten (waste electrical and electronic equipment – WEEE). Deze richtlijn geeft het kader aan voor een in de EU geldende terugname en verwerking van oude apparaten.

Waarschuwing

Bij afgedankte apparaten.

1. Stekker uit het stopcontact trekken.
2. Aansluitkabel doorknippen en samen met de stekker verwijderen.

Koelapparaten bevatten koelmiddel en in de isolatie gas. Die zorgvuldig moeten worden afgevoerd. Met het oog op een doelmatige en milieuvriendelijke afvoer mogen de leidingen van het koelcircuit tot het moment van transport niet beschadigd worden.

Veiligheidsbepalingen en waarschuwingen

Voordat u het apparaat in gebruik neemt

Lees de gebruiksaanwijzing en het installatievoorschrift nauwkeurig door! U vindt daarin belangrijke informatie over plaatsing, gebruik en onderhoud van het apparaat.

Bewaar de gebruiksaanwijzing en het montagevoorschrift voor later gebruik of voor een eventuele latere bezitter.

Technische veiligheid

- Het apparaat bevat een geringe hoeveelheid van het milieuvriendelijke maar brandbare koelmiddel R600a. Let erop dat de leidingen van het koelcircuit bij het transport of de installatie niet beschadigd worden. Koelmiddel dat naar buiten spuit kan vlam vatten of tot oogletsel leiden.

Bij beschadiging

- Open vuur of andere ontstekingsbronnen uit de buurt van het apparaat houden.
- Ruimte gedurende een paar minuten goed luchten.
- Apparaat uitschakelen en de stekker uit het stopcontact trekken.
- Contact opnemen met de Service-dienst.

Hoe meer koelmiddel het apparaat bevat, des te groter moet de ruimte zijn waarin het apparaat wordt opgesteld. In een te kleine ruimte kan bij een lek een ontvlambaar mengsel van gas en lucht ontstaan.

Per 8 g koelmiddel moet de ruimte minimaal 1 m³ groot zijn. De hoeveelheid koelmiddel in uw apparaat vindt u op het typeplaatje aan de binnenkant van het apparaat.

- Het vervangen van de elektrische kabel en andere reparaties mogen alleen door de Servicedienst worden uitgevoerd. Onvakkundige installatie en reparaties kunnen groot gevaar opleveren voor de bezitter.

Bij het gebruik

- Nooit elektrische apparaten in het apparaat gebruiken (bijv. verwarmingsapparaten, elektrische ijsmaker etc.).
Gevaar voor explosie!
- Het apparaat nooit met een stoomreiniger ontdooien of schoonmaken! De hete stoom kan in de elektrische onderdelen terechtkomen en kortsluiting veroorzaken.
Kans op een elektrische schok!
- Gebruik geen puntige of scherpe voorwerpen om een laag ijs of rijp te verwijderen. Hierdoor kunt u de koelleidingen beschadigen. Koelmiddel dat naar buiten spuit kan vlam vatten of tot oogletsel leiden.
- Geen producten met brandbare drijfgassen (bijv. spuitbussen) en geen explosieve stoffen in het apparaat opslaan.
Gevaar voor explosie!
- Plint, uittrekbare manden of laden, deuren etc. niet als opstapje gebruiken of om op te leunen.

- Om te ontdoeien of schoon te maken: stekker uit het stopcontact trekken resp. de zekering uitschakelen of losdraaien.
Altijd aan de stekker trekken, nooit aan de aansluitkabel.
- Dranken met een hoog alcoholpercentage altijd goed afgesloten en staand bewaren.
- Geen olie of vet gebruiken op kunststof onderdelen en deurdichtingen. Ze kunnen poreus worden.
- De be- en ontluuchtingsopeningen van het apparaat nooit afdekken.
- Dit apparaat mag door personen met beperkte lichamelijke of geestelijke vermogens, motorische storingen of gebrekkige kennis alleen onder toezicht of na uitvoerige instructie gebruikt worden.
- Flessen en blikjes met vloeistoffen – vooral koolzuurhoudende dranken – niet in de diepvriesruimte opslaan. De flessen en blikjes springen!
- Ijslollies en ijsblokjes niet direct uit de diepvriesruimte in de mond nemen.
Gevaar voor verbranding door de zeer lage temperatuur!
- De diepvrieswaren niet met natte handen aanraken. Uw handen kunnen eraan vastvriezen!
- Een laag rijp en vastgevroren diepvrieswaren niet met een mes of een scherp voorwerp afschrappen of losmaken. Hierdoor kunt u de koelleidingen beschadigen. Koelmiddel dat naar buiten spuit kan vlam vatten of tot oogletsel leiden.

Kinderen in het huishouden

- Verpakkingsmateriaal en onderdelen ervan zijn geen speelgoed voor kinderen. Verstikkingsgevaar door opvouwbare kartonnen dozen en folie!
- Het apparaat is geen speelgoed voor kinderen!
- Bij een apparaat met deurslot: sleutel buiten het bereik van kinderen bewaren!

Algemene bepalingen

Het apparaat is geschikt

- voor het koelen en invriezen van levensmiddelen,
- voor het bereiden van ijs.

Het apparaat is bestemd voor huishoudelijk gebruik.

Het apparaat is ontstoord volgens EU-richtlijn 2004/108/EC.

Het koelcircuit is op dichtheid gecontroleerd.

Dit apparaat voldoet aan de veiligheidsbepalingen voor elektrische apparaten (EN 60335/2/24).

Apparaat aansluiten

Na het plaatsen van het apparaat moet u minimaal een 1 uur wachten voordat u het apparaat in gebruik neemt. Tijdens het transport kan het gebeuren dat de olie van de compressor in het koelsysteem terecht komt.

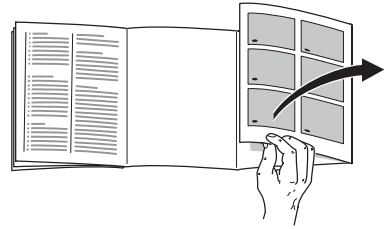
Voordat u het apparaat voor het eerst in gebruik neemt de binnenkant van het apparaat schoonmaken (zie Schoonmaken).

Het stopcontact moet vrij toegankelijk zijn.

Het apparaat uitsluitend via een volgens de voorschriften aangebracht, randgeaard stopcontact op 220–240 V/ 50 Hz wisselstroom aansluiten. Het stopcontact moet zijn beveiligd met een zekering van 10 A tot 16 A.

Bij apparaten die in niet Europese landen worden gebruikt op het typeplaatje controleren of de aansluitspanning en de stroomsoort overeenkomen met de waarden van uw elektriciteitsnet. Het typeplaatje bevindt zich links onderaan in het apparaat. Een eventueel noodzakelijke vervanging van de aansluitkabel mag alleen door een vakkundig monteur worden uitgevoerd.

Kennismaking met het apparaat



De laatste bladzijde met de afbeeldingen uitklappen. Deze gebruiksaanwijzing is op meer dan één type van toepassing.

Kleine afwijkingen in de afbeeldingen zijn mogelijk.

Afb. 1

- 1 **Temperatuurkiezer/
Binnenverlichting**
- 2 **Legroosters/plateaus in
de koelruimte**
- 3 **Achterwand van het apparaat**
- 4 **Dooiwaterafvoergootje**
- 5 **Groente- en fruitlade**
- 6 **Diepvrieslade**
- 7 **Be- en ontluuchtingsopening**
- 8 **Vorraadvak voor eieren tubes en
blikjes**
- 9 **Vak voor grote flessen**

A Koelruimte

B Diepvriesruimte

Let op de omgevings-temperatuur

Het apparaat is voor een bepaalde klimaatklasse geconstrueerd. Afhankelijk van de klimaatklasse kan het apparaat bij de volgende omgevingstemperaturen gebruikt worden.

U vindt de klimaatklasse op het typeplaatje, **afb. 5**, links onderaan in de koelruimte.

Klimaatklasse	Omgevingstemperatuur
SN	+10 °C tot 32 °C
N	+16 °C tot 32 °C
ST	+16 °C tot 38 °C
T	+16 °C tot 43 °C

Als de omgevingstemperatuur voor uw apparaat te koud is, dan werkt de koelmachine minder vaak. Hierdoor kan het in de diepvriesruimte te warm worden. In extreme gevallen kunnen de diepvrieswaren ontdooien.

Om in te schakelen: de schakelaar, **afb. 2/A**, indrukken – de rode markering wordt zichtbaar. In het apparaat brandt de binnenverlichting met verminderde lichtsterkte.

Om energie te besparen de omgevings-temperatuurschakelaar uitschakelen zodra de omgevingstemperatuur weer hoger is dan +16 °C.

Beluchting

De verwarmde lucht moet ongehinderd afgevoerd kunnen worden. Anders moet de koelmachine meer presteren. Waardoor het energieverbruik toeneemt. Daarom: be- en ontluuchtingsopening nooit afdekken of versperren!

Inschakelen van het apparaat

Temperatuurkiezer, **afb. 2/2**, uit stand „0” draaien.

De binnenverlichting is bij geopende deur ingeschakeld.

Instellen van de temperatuur

Voor gevoelige levensmiddelen adviseren wij de levensmiddelen niet warmer dan bij +4 °C op te slaan.

Bij een gemiddelde instelling wordt in de koudste zone, **afb. 3**, ca. +4 °C bereikt.

Een hogere instelling betekent een lagere temperatuur in de koel- en diepvriesruimte.

Wij adviseren:

- voor het kortstondig opslaan van levensmiddelen: **lage** instelling (energiebesparend gebruik)
- voor het langdurig opslaan van levensmiddelen: **gemiddelde** instelling
- een **hoge** instelling alleen tijdelijk instellen: als de deur vaak geopend wordt en bij het inladen van grote hoeveelheden levensmiddelen in de koelruimte

Koelcapaciteit

De temperatuur in de koel- en diepvriesruimte kan door het inladen van grotere hoeveelheden levensmiddelen of dranken tijdelijk warmer worden.

Daarom moet de temperatuurkiezer voor ca. 7 uur op een hoge instelling gedraaid worden.

Aanwijzingen bij het gebruik

De temperatuur in de koelruimte wordt tijdelijk kouder:

- door het invriezen van grotere hoeveelheden verse levensmiddelen in de diepvriesruimte.

De temperatuur in de koelruimte wordt warmer:

- als de deur van het apparaat te vaak geopend werd,
- door het inladen van grote hoeveelheden levensmiddelen,
- door een hoge omgevingstemperatuur.

Dooiwaterdruppels of een laag rijp in de koelruimte

Terwijl de koelmachine loopt, vormen zich dooiwaterdruppels of een laagje rijp op de achterwand van de koelruimte. Dit is normaal.

U hoeft de waterdruppels niet af te wissen of de rijp af te schrapen. De achterwand wordt automatisch ontdooid. Het dooiwater loopt via het afvoergootje, **afb. 4**, naar de koelmachine waar het verdampt.

Als u de deur van het apparaat na het sluiten niet onmiddellijk weer kunt openen: twee tot drie minuten wachten tot de ontstane onderdruk is opgeheven.

Levensmiddelen inruimen

Let op de koudezones in de koelruimte!

Door de luchtcirculatie in de koelruimte verschillende koudezones:

- **De koudste zone** bevinden zich aan de achterwand en op de onderste legplateaus/roosters. **Afb. 3**

Attentie: in de koudste zones gevoelige levensmiddelen opslaan zoals vis, worst en vlees.

- **De warmste zone** bevindt zich helemaal bovenaan in de deur.

Attentie! In de warmste zone bijv. boter en kaas bewaren. Tijdens het serveren behoudt de kaas zijn aroma en de boter blijft smeerbaar.

Attentie bij het inruimen

De levensmiddelen goed verpakt of afgedekt inruimen. Hierdoor blijven geur, kleur en versheid behouden. Bovendien wordt voorkomen dat de levensmiddelen naar elkaar gaan smaken en de kunststof onderdelen verkleuren.

Wij adviseren de levensmiddelen als volgt in te ruimen:

Afb. 1

Koelruimte A

- Op de **legroosters/plateaus (2)** in de koelruimte (van boven naar beneden): brood en gebak, klaargemaakte gerechten, zuivelproducten, vlees en worst
- In de **groentelade (5)**: groente, sla, fruit
- In de **deur (8)** (van boven naar beneden): boter, kaas, eieren, tubes, kleine flesjes
- In het **flessenvak (9)**: grote flessen

Koelruimte B

- **Bovenste lade (6)**: levensmiddelen om in te vriezen en ijsblokjes maken
- **Onderste lade**: bewaren van ingevroren levensmiddelen

Netto-inhoud

De gegevens over de netto-inhoud vindt u op het typeplaatje in uw apparaat.

Afb. 5

Uitvoering van de koelruimte

De legroosters/plateaus in de koelruimte en de vakken in de deur kunnen – indien nodig – verplaatst worden: legrooster/plateau naar voren trekken, iets laten zakken en zijdelings eruit zwenken.

Afb. 6

Vakken in de deur iets optillen en eruit halen. Afb. 7

De diepvriesruimte

De diepvriesruimte gebruiken

- Voor het opslaan van diepvriesproducten.
- Om ijsblokjes te maken.
- Om levensmiddelen in te vriezen.

Let erop dat de deur van het vriesvak goed gesloten is! Bij een open deur ontdooien de diepvrieswaren. In de diepvriesruimte vormt zich veel ijs. Bovendien: energieverstopping door te hoog stroomverbruik!

Invriezen en opslaan

Inkopen van diepvriesproducten

De verpakking mag niet beschadigd zijn.

Let op de houdbaarheidsdatum.

In de winkel moet de temperatuur in de diepvrieskist $-18\text{ }^{\circ}\text{C}$ of lager zijn.

De diepvriesproducten liefst in een koeltas transporteren en snel in de diepvriesruimte leggen.

Diepvrieswaren opslaan

- Belangrijk voor een optimale lucht-circulatie in de diepvriesruimte: de diepvriesladen tot de aanslag erin schuiven.
- Als er veel levensmiddelen moeten worden ingeladen, dan kunt u de levensmiddelen direct op de vriesroosters stapelen. Hiertoe diepvriesladen tot de aanslag uittrekken, aan de voorkant iets optillen en eruit halen.
- Door het koelsysteem kan zich op de vriesroosters op sommige plaatsen al snel een laagje rijp afzetten. Dit heeft geen invloed op het functioneren van het apparaat of op het stroomverbruik. Ontdooien is pas nodig als zich op het hele oppervlak van het vriesrooster een laag rijp of ijs met een dikte van meer dan 5 mm heeft gevormd.

Verse levensmiddelen invriezen

Levensmiddelen zelf invriezen

Als u zelf levensmiddelen wilt invriezen, gebruik dan alleen verse levensmiddelen.

Geschikt om in te vriezen:

vlees en worst, gevogelte en wild, vis, groente, kruiden, fruit, brood en gebak, pizza, klaargemaakte gerechten, kliekjes, eierdooiers en eiwit.

Niet geschikt om in te vriezen:

eieren met schaal, zure room en mayonaise, kropsla, radijsjes, rammenas en rettich, uien.

Blancheren van groente en fruit

Groente en fruit moeten vóór het invriezen geblancheerd worden om te voorkomen dat kleur, smaak, aroma en vitamine „C” verloren gaan.

Bij het blancheren wordt de groente of het fruit kort in kokend water gedompeld.

In de boekhandel zijn boeken over invriezen verkrijgbaar, waarin ook blancheren wordt beschreven.

Levensmiddelen invriezen

Gebruik uitsluitend verse levensmiddelen.

Al ingevroren levensmiddelen mogen niet met de nog in te vriezen levensmiddelen in aanraking komen.

De levensmiddelen luchtdicht verpakken zodat ze niet uitdrogen of hun smaak verliezen.

Maximale invriescapaciteit

Gegevens over de maximale invriescapaciteit binnen 24 uur vindt u op het typeplaatje.

Zo verpakt u op de juiste manier:

1. Levensmiddelen in de verpakking leggen.
2. Lucht eruit drukken.
3. Het geheel van een goede sluiting voorzien.
4. Vermeld op de pakjes inhoud en invriesdatum.

Voor verpakking geschikt:

Kunststof, polyetheen en aluminiumfolie, diepvriesdozen. Deze producten zijn in de handel verkrijgbaar.

Niet geschikt voor verpakking:

Pakpapier, vetvrij papier, cellofaan, vuilniszakken en gebruikte boodschappentasjes.

Als sluiting geschikt:

Elastiekjes, clips van kunststof, touwtjes, koudebestendig plakband e. d. Zakjes en folie van polyetheen kunnen met een folie-lasapparaat worden dichtgelast.

Supervriezen

De levensmiddelen zo snel mogelijk door en door invriezen zodat vitamine, voedingswaarden, uiterlijk en smaak behouden blijven.

Om te voorkomen dat bij het inladen van verse levensmiddelen de temperatuur ongewenst stijgt: een paar uur vóór het inladen van verse levensmiddelen het supervriessysteem inschakelen.

Kleinere hoeveelheden levensmiddelen kunnen zonder Supervriezen worden ingevroren.

In- en uitschakelen

Afb. 2

Toets **A** indrukken.

Attentie!

Tijdens het supervriezen kan ook de koelruimte iets sterker gekoeld worden.

Uitvoering van de diepvriesruimte

(niet bij alle modellen)

Ijsbakje

Afb. 3

Het ijsbakje voor $\frac{3}{4}$ met water vullen en in de diepvriesruimte zetten.

Het vastgevroren ijsbakje alleen met een bot voorwerp losmaken (steel van een lepel).

Om de ijsblokjes los te maken: het ijsbakje iets verbuigen of kort onder stromend water houden.

Koude-accu

(indien meegeleverd, aantal stuks verschillend)

De koude-accu vertraagt bij het uitvallen van de stroom of bij een storing het verwarmen van de opgeslagen diepvrieswaren. De langste bewaartijd wordt bereikt als u de accu direct op de levensmiddelen in het bovenste vak legt.

De koude-accu kan ook voor het tijdelijk koelhouden van levensmiddelen (bijv. in een koeltas) eruit genomen worden.

Diepvrieskalender

De cijfers bij de symbolen geven in maanden de toelaatbare bewaartijd voor de diepvrieswaren aan. Bij kant en klaar gekochte diepvriesproducten altijd letten op de op de verpakking aangegeven invriesdatum of de houdbaarheidsdatum.

Ontdooien van diepvrieswaren

Afhankelijk van soort en bereidingswijze van de levensmiddelen kunt u kiezen uit de volgende mogelijkheden:

- bij omgevingstemperatuur
- in de koelkast
- in de elektrische oven, met/zonder heteluchtventilator
- in de magnetron

Attentie!

Half of geheel ontdooide diepvrieswaren niet opnieuw invriezen. Pas na het koken of braden tot een kant-en-klaargerecht kunnen ze opnieuw worden ingevroren.

Apparaat uitschakelen en buiten werking stellen

Uitschakelen van het apparaat

Temperatuurkiezer, **afb. 2/2**, uit stand „0” draaien. Koelmachine en binnenverlichting worden uitgeschakeld.

Buiten werking stellen van het apparaat

Als u het apparaat langere tijd niet gebruikt:

1. Uitschakelen van het apparaat.
2. Stekker uit het stopcontact trekken of de zekering losdraaien resp. uitschakelen.
3. Apparaat schoonmaken.
4. Deur van het apparaat open laten staan.

Ontdooien

Koelruimte

Het apparaat wordt automatisch ontdooid.

Het dooiwater loopt via de dooiwatergootjes, **afb. 4**, en het afvoergaatje naar het verdampingsgedeelte van het apparaat.

Diepvriesruimte

U gaat als volgt te werk:

- De diepvriesladen met de levensmiddelen eruit halen. De koude-accus (indien meegeleverd) op de levensmiddelen leggen. De diepvrieswaren in een aantal kranten wikkelen en op een koele plaats bewaren.
- Apparaat uitschakelen. Stekker uit het stopcontact trekken of de zekering losdraaien resp. uitschakelen!
- Apparaat laten ontdooien.
- Na het ontdooien het dooiwater op de boden van de diepvriesruimte met een spons afwissen.
- Met water en een scheutje afwasmiddel schoonmaken. De deurafdichting alleen met schoon water afnemen en grondig droogwrijven.
- Apparaat weer inschakelen.
- Diepvrieswaren weer in het apparaat leggen.

Tip bij het ontdooien

Een pan met heet water op een onderzetter in de diepvriesruimte zetten.

Ontdooisprays

Let op de gegevens van de fabrikant op de verpakking.

Schoonmaken van het apparaat

Attentie!

Gebruik geen schoonmaak- of oplosmiddelen die zand, chloride of zuren bevatten.

Geen schuurponsjes gebruiken. Op de metalen oppervlakken in het apparaat kan corrosie ontstaan.

De legplateaus en voorraadvakken mogen niet in de afwasmachine gereinigd worden. Ze kunnen vervormen!

U gaat als volgt te werk:

- Vóór het schoonmaken het apparaat uitschakelen.
- Stekker uit het stopcontact trekken of de zekering losdraaien resp. uitschakelen!
- Het apparaat schoonmaken met een zachte doek en lauw water met een scheutje PH-neutraal schoonmaakmiddel. Het sop mag niet in de verlichting terechtkomen.
- Deurafdichting alleen met schoon water schoonmaken en grondig droogwrijven.
- Het sop mag niet via het afvoergaatje in het verdampingsgedeelte terechtkomen.
- Na het schoonmaken apparaat weer aansluiten en inschakelen.

Attentie

Dooiwatergootje en afvoergaatje, **afb. 4**, regelmatig met een wattenstaafje of iets dergelijks schoonmaken zodat het dooiwater kan weglopen. Het bovenste dooiwatergootje kan eruit gehaald worden om schoon te maken.

Energie besparen

- Het apparaat in een droge, goed te ventileren ruimte plaatsen! Niet direct in de zon of in de buurt van een warmtebron (verwarmingsradiator, fornuis). Gebruik eventueel een isolatieplaat.
- Warme gerechten en dranken eerst laten afkoelen, daarna in het apparaat plaatsen!
- De diepvrieswaren om te ontdooien in de koelruimte leggen. Hierdoor benut u de koude van de diepvrieswaren voor het koelen van de levensmiddelen in de koelruimte.
- Deuren van het apparaat zo kort mogelijk openen!
- De achterkant van het apparaat af en toe met met een stofzuiger of borstel reinigen om toename van het energieverbruik te voorkomen.

Bedrijfsgeluiden

Heel normale geluiden

Gebrom – de koelmachine loopt.

Geborrel, gebruis of geklok – het koelmiddel stroomt door de leidingen.

Geklik – de motor wordt in- of uitgeschakeld.

Voorkomen van geluiden

Het apparaat staat niet waterpas

Het apparaat met behulp van een waterpas stellen. Gebruik hiervoor de schroefvoetjes of leg iets onder het apparaat.

Het apparaat staat tegen een ander meubel of apparaat

Het apparaat van het meubel of apparaat eraan wegschuiven.

Laden, manden of legroosters/-plateaus wiebelen of klemmen

Controleer de delen die eruit gehaald kunnen worden en zet ze eventueel opnieuw in het apparaat.

Flessen of serviesgoed raken elkaar

De flessen of het serviesgoed los van elkaar zetten.

Kleine storingen zelf verhelpen

Voordat u de klantenservice belt:

Controleer of u de storing zelf kunt verhelpen met behulp van de onderstaande aanwijzingen.

De kosten van adviezen door de klantenservice zijn voor uw rekening – ook tijdens de garantieperiode!

Storing	Eventuele oorzaak	Oplossing
De binnenverlichting functioneert niet.	Het lampje is kapot.	Lampje vervangen. Afb. 9/A <ol style="list-style-type: none"> 1. Stekker uit het stopcontact trekken of de zekering losdraaien resp. uitschakelen. 2. Afdekkapje naar achteren eraf trekken. 3. Lampje vervangen (max. 15 W, 220–240 V wisselstroom, fitting E14).
De bodem van de koelruimte is nat.	De lichtschakelaar klemt. Afb. 9/B Het dooiwaterafvoergootje is verstopt. Afb. 4	Controleer of er beweging in zit. Dooiwatergootje en afvoergaatje schoonmaken (zie Schoonmaken van het apparaat).
De temperatuur in de koelruimte is te koud.	De temperatuur is te koud ingesteld.	Temperatuur warmer instellen.
De koelmachine wordt steeds vaker en langer ingeschakeld.	De deur van het apparaat werd te vaak geopend. De be- en ontluuchtingsopeningen zijn afgedekt.	Deur niet onnodig openen. Afdekkingen verwijderen.
Het apparaat koelt niet.	De temperatuurregelaar staat op „0”. Stroomuitval; de zekering is uitgeschakeld; de stekker zit niet goed in het stopcontact.	Temperatuurregelaar uit stand „0” draaien. Controleer of er stroom is. Controleer de zekeringen.
De koelcapaciteit neemt af.	De deur van het apparaat werd te vaak geopend en gesloten. Er werden te veel levensmiddelen in één keer ingeladen om in te vriezen.	Deur van het apparaat niet onnodig openen. Max. invriescapaciteit niet overschrijden.

Storing	Eventuele oorzaak	Oplossing
De diepvriesruimte heeft een dikke laag rijp.		Diepvriesruimte ontdooien (zie Ontdooien).
De diepvrieswaren ontdooien.	De omgevingstemperatuur is kouder dan +16 °C. De koelmachine slaat minder vaak aan.	De ruimte verwarmen tot meer dan +16 °C.
De diepvrieswaren zijn vastgevroren.		De diepvrieswaren met een bot voorwerp losmaken. Niet met een mes of een scherp voorwerp losmaken. U kunt hierdoor de koelleidingen of het kunststof oppervlak beschadigen.

Service dienst

Afb. 5

Adres en telefoonnummer van de Service-dienst in uw omgeving kunt u vinden in het telefoonboek of in de meegeleverde brochure met serviceadressen.

Geef a.u.b. aan de Service-dienst het E-nummer (E-Nr.) en het FD-nummer (FD-Nr.) van het apparaat op.

U vindt deze gegevens op het typeplaatje.

Door deze nummers aan de Servicedienst door te geven voorkomt u onnodig heen en weer rijden van de monteur en de hieraan verbonden kosten.

Bortskaffelse

Bortskaffelse af emballage

Emballagen beskytter dit skab mod transportskader. Emballagen er fremstillet af miljøvenlige materialer, der kan genbruges. Vær med til at hjælpe: Bortskaf emballagen iht. gældende regler og bestemmelser.

Brug genbrugsordningerne for emballage og ældre apparater og vær med til at skåne miljøet. Er der tvivl om ordningerne og hvor genbrugspladserne er placeret, kan kommunen kontaktes.

Bortskaffelse af gamle skabe

Gamle skabe er ikke værdiløst affald! Desuden indeholder gamle skabe værdifulde stoffer, der kan genanvendes.

 Dette skab er mærket iht. bestemmelserne i det europæiske direktiv 2002/96/EF om affald af elektrisk og elektronisk udstyr (waste electrical and electronic equipment – WEEE). Dette direktiv angiver rammerne for indlevering og recycling af kasserede apparater gældende for hele EU.

Advarsel

Gamle apparater

1. Træk stikket ud.
2. Klip ledningen over og fjern stikket.

Køleskabe indeholder kølemiddel og isolationsgas. Kølemiddel og gas skal bortskaffes iht. gældende regler og bestemmelser. Vær opmærksom på, at kredsløb og rør ikke bliver beskadiget under transporten til en miljøvenlig genbrugsstation.

Sikkerheds- og advarsels henvisninger

Før skabet tages i brug

Læs brugsanvisningen og monteringsvejledningen grundigt!

De indeholder vigtige oplysninger om opstilling, brug og vedligeholdelse.

Opbevar venligst brugs- og opstillingsvejledningen og øvrigt materiale til senere brug og giv dem videre til en senere ejer.

Teknisk sikkerhed

- Dette skab indeholder små mængder af kølemidlet R600a, som er meget miljøvenligt, men brandbart. Ved transport og opstilling af skabet skal du være opmærksom på, at kølekredsløbet ikke er blevet beskadiget. Udsivende kølemiddel kan føre til øjenskader eller antændes.

I tilfælde af beskadigelser

- Hold åben ild og tændkilder væk fra skabet.
- Luft rummet ud et par minutter.
- Sluk skabet og træk stikket ud.
- Kontakt en servicetekniker.

Rumstørrelsen, hvor skabet placeres, er afhængig af kølemiddelmængden i skabet. Hvis skabet lækker, kan der opstå en brandbar gas-luft-blanding, hvis opstillingsrummet er for lille.

Pr. 8 g kølemiddel skal rummet være mindst 1 m³. Kølemiddelmængden i dit skab finder du på typeskiltet inde i skabet.

- Skift af nettilslutningsledning og udførelse af andre reparationer må kun foretages af en servicetekniker. Udføres installations- og reparationsarbejde forkert, kan der opstå fare for brugeren.

Under brug

- Der må ikke benyttes elektriske apparater i skabet (f. eks. varmeaggregater, elektriske ismaskiner osv.).

Eksplodingsfare!

- Skabet må under ingen omstændigheder afrimes eller rengøres med et damprengøringsapparat! Dampen kan komme i kontakt med elektriske dele og udløse kortslutning.

Risiko for stød!

- Anvend hverken spidse eller skarp-kantede genstande til at fjerne rim og islag. Kølemiddelrørene kan blive beskadiget. Udsprøjtende kølemiddel kan antændes eller føre til øjenskader.

- Væsker i dåser og flasker med brandbare drivgasser (f. eks. spray-dåser) samt eksplosive stoffer må ikke opbevares i skabet.

Eksplodingsfare!

- Brug ikke sokkel, skuffer og dør som trinbræt.
- Træk stikket ud eller slå hovedafbryderen fra, før skabet afrimes og rengøres. Træk i stikket, ikke i ledningen.
- Spiritus med høj alkoholprocent må kun opbevares i tætlukkede og opretstående flasker.

- Olie og fedt må ikke komme i kontakt med plastikdelene og dørpakningen. Plastikdele og dørpakning kan blive porøse.
- Ventilations- og udluftningsåbningerne på skabet må aldrig dækkes til eller spærres.
- Dette skab må kun blive brugt af personer med begrænsede fysiske, sensoriske eller psykiske evner eller manglende viden, hvis de overvåges af en sikkerhedsansvarlig person eller modtager instruktioner fra denne person.
- Væsker i dåser og flasker (især kulsyreholdige drikkevarer) må ikke opbevares i fryseren. Flasker og dåser springer!
- Ispinde og isterninger må ikke tages direkte ud af fryseren og puttes i munden. **Risiko for forbrænding** pga. meget lave temperaturer!
- Rør ikke frostvarer med våde hænder. Hænderne kan fryse sig fast!
- Forsøg ikke at fjerne rim lag og fastfrosne fødevarer med en kniv eller en spids genstand. Kølemiddelrørene kan blive beskadiget. Udsprøjtende kølemiddel kan antændes eller føre til øjenskader.

Børn i husholdningen

- Emballage og emballagedele må ikke opbevares i nærheden af, hvor der er børn. De kan blive kvalt, hvis de pakkes sig ind i foldekartoner og folie!
- Skabet er ikke legetøj for børn!
- Hvis skabet har en dørlås: Opbevar nøglen uden for børns rækkevidde!

Generelle bestemmelser

Skabet er egnet

- til køling og indfrysning af fødevarer,
- til fremstilling af is.

Skabet er beregnet til anvendelse i private husholdninger.

Skabet er støjdæmpet iht. EF-direktiv 2004/108/EC.

Kuldekredsløbet er afprøvet for uigennemtrængelighed.

Dette produkt er i overensstemmelse med pågældende sikkerhedsbestemmelser for elektriske apparater (EN 60335/2/24).

Tilslut skabet

Når skabet er opstillet, bør man vente i mindst 1 time, før skabet tages i brug. Under transporten kan det ske, at olien i kompressoren strømmer ind i kølesystemet.

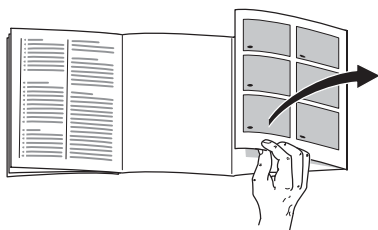
Den indvendige side af skabet skal rengøres, før det tages i brug første gang (se Rengøring).

Stikdåsen skal være frit tilgængelig.

Skabet må kun tilsluttes 220–240 V/50 Hz vekselstrøm via en forskriftsmæssig installeret stikkontakt. Stikdåsen skal være sikret med en 10-A til 16-A sikring.

På skabe til ikke europæiske lande skal typeskiltet kontrolleres for, om værdierne for spænding og strøm passer sammen. Typeskiltet findes nederst til venstre i skabet. Ledningen må kun udskiftes af en autoriseret fagmand.

Lær skabet at kende



Klap de sidste sider med illustrationerne ud. Denne brugsanvisning gælder for flere modeller.

Illustrationerne kan afvige fra modellerne.

Billede 1

- 1 Temperaturvælger/
Indvendigt lys
- 2 Hylde i køleafdeling
- 3 Væg bag på skab
- 4 Afløbshul til tøvand
- 5 Frugt- og grøntsagsbeholder
- 6 Fryseskuffe
- 7 Ventilations- og
udluftningsåbninger
- 8 Hylde til æg, tuber og små dåser
- 9 Hylde til store flasker

- A Køleafdeling
B Fryseafdeling

Overhold stuetemperaturen

Skabet er beregnet til en bestemt klimaklasse. Klimaklassen angiver, i hvilke stuetemperaturer skabet kan arbejde.

Klimaklassen findes på typeskiltet, **Billede 5**, nederst til venstre i skabet.

Klimaklasse	Rumtemperatur
SN	+10 °C til 32 °C
N	+16 °C til 32 °C
ST	+16 °C til 38 °C
T	+16 °C til 43 °C

Er stuetemperaturen for kold til skabet, arbejder kompressoren mindre. Derved kan det blive for varmt i fryseren. Frysevarerne kan tø op.

Skabet tændes ved at trykke på kontakten, **Billede 2/A**, rød markering ses. I skabet lyser det indvendige lys med reduceret kraft.

For at spare energi slukkes stuetemperaturkontakten, så snart stuetemperaturen igen overstiger +16 °C.

Ventilation

Den opvarmede luft skal kunne cirkulere frit. Ellers skal kompressoren yde mere. Dermed øges strømforbruget. Derfor: Må ventilations- og udluftningsåbning under ingen omstændigheder tildækkes!

Tænd skabet

Drej temperaturvælgeren, **Billede 2/2**, ud af regulator-stillingen „0“. Det indvendige lys er tændt, når døren åbnes.

Temperaturindstilling

Sarte fødevarer skal helst ikke opbevares ved en temperatur over +4 °C.

Står regulatoren i midten, er der ca. +4 °C i det koldeste område. **Billede 3**

En større indstilling fører til en lavere temperatur i køleskab og fryser.

Vi anbefaler:

- til kortvarig opbevaring af fødevarer: **lille** regulator-indstilling (energibesparende drift)
- til langfristet opbevaring af fødevarer: **middel** regulator-indstilling
- en **stor** regulator-indstilling må kun indstilles forbigående: hvis døren åbnes regelmæssigt, store mængder fødevarer lægges ind i køleskabet

Køleeffekt

Temperaturen i køle- og fryseafdelingen kan blive forbigående varmere, hvis der ilægges store mængder ferske fødevarer eller drikkevarer i skabet.

Derfor bør temperaturregulatoren drejes over på en større indstilling i ca. 7 timer.

Tips i forbindelse med brug

Temperaturen i køleafdelingen bliver koldere i et vist stykke tid:

- når der indfryses store mængder friske fødevarer i fryseren.

Temperaturen i køleafdelingen bliver varmere:

- ved hyppig åbning af skabsdøren,
- når der ilægges store mængder fødevarer,
- når omgivelsestemperaturerne er høje.

Tøvandsdråber eller rim i køleafdelingen

Når kompressoren går, dannes tøvand eller rim på skabets bagside. Dette er helt normalt.

Det er ikke nødvendigt at tørre tøvandet eller rimen væk. Bagsiden afrimer automatisk. Smeltevandet løber ned i samlerenden. **Billede 4**
Herfra løber smeltevandet videre hen til kompressoren, hvor det fordamper.

Hvis det ikke er muligt at åbne skabsdøren umiddelbart efter, at den er blevet lukket, ventes i to til tre minutter, indtil undertrykket er blevet udlignet.

Placering af fødevarer

Læg mærke til kulde-zonerne i køleafdelingen!

Luftcirkulationen i køleafdelingen sørger for, at der opstår forskellige kuldezoner:

- **Koldeste zone**

er på bagvæggen inde i skabet og på de nederste hylder. **Billede 3**

Tips: De koldeste zoner er velegnet til opbevaring af sarte fødevarer (f. eks. fisk, pålæg, kød).

- **Varmeste zone**

er ved døren, helt oppe.

Bemærk: Den varmeste zone er velegnet til opbevaring af f. eks. ost og smør. Ved serveringen er osten aromatisk og smøret kan smøres på uden problemer.

Når du lægger flasker i skabet, bør du være opmærksom på følgende

Fødevarer placeres godt emballeret eller godt tildækket i skabet. Derved bevares aroma, farve og friskhed.

Desuden undgår man, at smagen overføres og kunststofdele misfarves.

Det anbefales at anbringe levnedsmidlerne på følgende måde:

Billede 1

Køleafdeling A

- På **hylderne (2)** i køleafdelingen (oppefra og nedefter): bagværk, færdigretter, mejeriprodukter
- I **grøntsagsbeholderen (5)**: grøntsager, salat, frugt
- I **døren (8)** (oppefra og nedefter): smør, ost, æg, tuber, små flasker
- I **flaskehyliden (9)**: store flasker

Køleafdeling B

- **Øverste skuffe (6)**: fødevarer til indfrysning og produktion af isterninger
- **Nederste skuffe**: opbevaring af frosne fødevarer

Rumindhold

Angivelserne vedr. effektiv volumen findes på typeskiltet i skabet. **Billede 5**

Køleskabets udstyr

Hylterne i skabet og hylterne i døren kan flyttes efter behov: Hylten i skabet trækkes frem, sænkes og svinges ud til siden. **Billede 6**

Dørhylden løftes op og tages ud.

Billede 7

Fryseafdeling

Brug fryseren

- Til opbevaring af dybfrosne madvarer.
- Til tilberedning af isterninger.
- Til indfrysning af friske levnedsmidler.

Sørg for at døren til fryseren altid er lukket!

Hvis døren står åben, tør madvarerne op!

Fryseren tiliser hurtigt.

Desuden: øges strømforbruget!

Frysning og opbevaring

Køb af dybfrostvarer

Emballagen må ikke være beskadiget.

lagtag holdbarhedsdatoen.

Temperaturen i dybfryseren i forretningen -18 °C eller derunder.

Dybfrostvarer skal helst transporteres i en termopose og lægges så hurtigt som muligt i fryseren.

Opbevaring af frostvarer

- For at opnå en god luftcirkulation i skabet er det vigtigt, at fryseskufferne skubbes helt ind til stop.
- Hvis der skal anbringes store mængder fødevarer i fryseren, kan fødevarerne anbringes direkte på fryseristene. Fryseskufferne trækkes helt ud, den forreste del løftes op og tages ud.
- Kølesystemet gør, at der nogle steder på fryseristerne dannes hurtigere rim. Dette påvirker dog hverken skabets funktion eller strømforbruget.

Det er først nødvendigt at afrime fryseren, når der har dannet sig mere end 5 mm rim eller is på hele fryseristens overflade.

Til indfrysning af friske levnedsmidler

Indfrysning af ferske fødevarer

Hvis man selv indfryser fødevarer, bør der kun anvendes friske varer af god kvalitet.

Egnede frysevarer:

Kød og pølser, fjerkræ og vildt, fisk, grøntsager, krydderurter, frugt, bagværk, pizza, færdigretter, madrester, æggeblommer og æggeghvider.

Ikke egnede frysevarer:

Hele æg med skal, cremefraiche og mayonnaise, salat, radisser og løg.

Blanchering af frugt og grønt

For at holde på farver, smag, aroma og C-vitaminer, skal frugt og grønt blanches inden frysning.

Ved blanchering gives grøntsager og frugt et kort opkog i vand. Se evt. i en kogebog.

Indfrysning af fødevarer

Brug kun friske og fejlfrie fødevarer til indfrysning.

Allerede frosne fødevarer må ikke komme i berøring med de friske fødevarer, der skal fryses.

Varerne skal pakkes lufttæt, så de ikke mister deres smag eller tørrer ud.

Frysekapacitet

Oplysninger om den max. frysekapacitet på 24 timer findes på typeskiltet.

Indpakning af fødevarer:

1. Fødevarerne pakkes ind.
2. Tryk luften ud.
3. Pakkerne lukkes lufttæt.
4. Forsyn pakkerne med etiket med angivelse af indhold og indfrysningsdato.

Egnet indpakningsmateriale:

Filmfolie, alufolie og frysebeholdere. Kan købes i faghandlen.

Uegnet indpakningsmateriale:

Indpakningspapir, pergamentpapir, cellofan, affaldsposer og brugte indkøbsposer.

Egnet lukkemateriale:

Gummibånd, plastikclips, bindetråd, kuldebestandig tape eller lignende. Poser og folie af polyethylen kan lukkes med en foliesvejs.

Superfrysning

Fødevarerne skal være frosset igennem helt ind til kernen så hurtigt som muligt, derved bevares vitaminer, næringsværdier, udseende og smag bedst muligt.

For at undgå en uønsket temperaturstigning når friske fødevarer lægges i, tændes for superfrysningen et par timer før fødevarerne lægges i.

Mindre mængder fødevarer kan nedfryses uden aktivering af superfrysning.

Tænd og sluk

Billede **2**

Tryk på tasten **A**.

Bemærk

Under superindfrysningen kan køleafdelingen også køles noget hurtigere ned.

Udstyr til fryseren

(ikke alle modeller)

Isterningebakke

Billede 8

Fyld isbakken $\frac{3}{4}$ op med vand og stil den i fryseren.

Er isterningsbakken frosset fast, må den kun løsnes med en uskarp genstand (skaffet på en ske).

Hold isbakken kortvarigt ind under rindende vand eller vrid den lidt for at løsne isterningerne.

Køleakkumulatoren

(hvis de følger med, er styktallet forskelligt)

Ved strømsvigt eller funktionsforstyrrelse forsinker køleakkumulatoren opvarmningen af frostvarerne. Den længste lagertid opnås, når akkuen anbringes direkte oven på fødevarerne øverst i skabet.

Køleakkumulatoren kan f. eks. også lægges i en køletaske til midlertidig køling af fødevarer.

Frysekalender

Tallene ved siden af symbolerne angiver den tilladte opbevaringstid i måneder. Ved færdige dybfrostvarer, der kan købes, skal fremstillingsdatoen eller holdbarhedsdatoen iagttages.

Optøning af dybfrostvarer

Alt efter art og anvendelsesformål er der følgende muligheder:

- ved stuetemperatur
- i køleskabet
- i den elektriske ovn, med/uden varmluftventilator
- i mikrobølgeovnen

Bemærk

Helt eller delvis optøede frysevarer må ikke fryses igen. Varerne bør laves til færdigretter (koges eller steges) og indfryses igen.

Sluk, ikke i brug

Sluk skabet

Drej temperaturtasten, **Billede 2/2**, hen på „0“. Kompressor og skabsbelysning er nu slukket.

Tag skabet ud af brug

Hvis skabet ikke skal anvendes gennem en længere periode:

1. Sluk skabet.
2. Træk netstikket ud eller slå sikringen fra.
3. Rengør skabet.
4. Lad skabsdøren stå åben.

Afrimning

Køleafdeling

Afrimning gennemføres automatisk.

Tøvandet løber via tøvandsrenderne, **Billede 4**, og afløbshullet ind i skabets fordampningsområde.

Fryseafdeling

Fremgangsmåde:

- Tag skufferne med fødevarerne ud. Anbring fryseelementerne (hvis vedlagt) oven på fødevarerne. Varerne pakkes ind i flere lag aviser og opbevares så køligt som muligt.
- Sluk for skabet, tag stikket ud eller sluk for sikringen.
- Lad fryseren afrime.
- Efter afrimningen tørres resten af smeltevandet nedest i skabet op med en svamp.
- Rengør med vand og en smule opvaskemiddel. Dørpakningen må kun rengøres med rent vand. Sørg for at tørre den rigtigt tør efter rengøring.
- Tænd for fryseren igen.
- Læg frysevarerne på plads igen.

Afrimningshjælp

En gryde med varmt vand stilles på en varmebricks i fryseren.

Afrimningssprays

Fabrikantens angivelser skal overholdes.

Rengør skabet

Pas på!

Uegnede er sand-, klorid- eller syreholdige rengørings- og opløsningsmidler.

Brug ikke skurende eller skarpe svampe. På de metalliske overflader i skabet kan der opstå korrosion.

Hylder og beholdere må aldrig sættes i opvaskemaskinen. Delene kan deformeres!

Fremgangsmåde:

- Sluk for skabet, før det rengøres.
- Træk netstikket ud eller slå sikringen fra!
- Rengør skabet med en blød klud og lunkent vand, der er tilsat en smule PH-neutralt opvaskemiddel. Opvaskevandet må ikke komme i kontakt med belysningen.
- Dørpakningen skal kun vaskes af med rent vand og derefter gnides grundigt tør.
- Rengøringsvandet må ikke løbe ned i fordampningsområdet gennem afløbsrøret.
- Efter rengøringen: Tilslut skabet og tænd for det.

Henvisninger

Rengør tøvandsrenden og afløbsrøret, **Billede 4**, regelmæssigt med vatpinde el. lign., så tøvandet kan løbe ud. Den øverste tøvandsrende kan tages ud til rengøring.

Sådan sparer du energi

- Placér skabet i et tørt, godt ventileret rum! Skabet bør ikke placeres på et sted, hvor det er udsat for direkte sollys og ikke i nærheden af en varmekilde som ovn, radiator etc. Brug evt. en isoleringsplade.
- Varme retter og drikke afkøles, før de sættes i køleskabet.
- Til optøning lægges frysevarer ind i køleafdelingen. Således udnyttes kulden i frysevarerne til at køle fødevarerne i køleskabet med.
- Sørg for at skabets døre ikke åbnes mere end nødvendigt!
- Skabets bagvæg bør rengøres nu og da med en støvsuger eller en pensel for at undgå øget strømforbrug.

Driftsstøj

Helt normal støj

Brummende lyd – køleaggregatet arbejder.

Boblende, surrende eller klukkende lyd – kølemidlet strømmer gennem rørene.

Klikkende lyd – motoren tændes eller slukkes.

Undgåelse af støj

Skabet står ikke stabilt

Stil skabet rigtigt ved hjælp af et vaterpas. Indstil skruefødderne eller læg noget ind under.

Skabet berører andre møbler

Bevæg skabet, så det ikke berører møbler eller lignende.

Skuffer, kurve eller hylder er ikke placeret rigtigt eller sidder i klemme

Kontrollér de udtagelige dele og isæt dem i givet fald rigtigt.

Berører flasker eller beholdere hinanden i skabet

Sørg i dette tilfælde for afstand mellem de enkelte flasker og beholdere.

Afhjælpning af små forstyrrelser

Før du kontakter kundeservice:

Find ud af om du selv kan afhjælpne fejlen ved hjælp af nedenstående.

Vær opmærksom på, at garantien ikke gælder ved besøg for at afhjælpne betjeningsfejl/driftsstop m.m., som du selv kan afhjælpne, og at der i sådanne tilfælde opkræves normalt honorar!

Fejl	Mulig årsag	Afhjælpning
Den indvendige belysning fungerer ikke.	Pæren er defekt.	Udskift lampen. Billede 9/A 1. Træk stikket ud og/eller slå sikringen fra. 2. Fjern lampeglasset bagud. 3. Udskift pæren (reservepære maks. 15 W, 220–240 V vekselstrøm, sokkel E14).
	Lyskontakten sidder i klemme. Billede 9/B	Kontrollér om den kan bevæge sig.
Bunden i køleafdelingen er våd.	Tøvandsafløbsrøret er tilstoppet. Billede 4	Rengør tøvandsrenden og afløbsrøret (se Rengør skabet).
Temperaturen er for kold i køleafdelingen.	Temperaturen er indstillet for koldt.	Indtil temperaturen noget varmere.
Kompressoren tænder hyppigere og længere.	Hyppig åbning af skabsdøren. Ventilations- og udluftnings-åbningerne er dækket til.	Sørg for at døren ikke åbnes mere end nødvendigt. Fjern forhindringer.
Køleskabet køler ikke.	Temperaturvælgeren står på „0“.	Drej temperaturvælgeren bort fra „0“ stilling.
	Strømsvigt; sikringen er slået fra; netstikket er ikke sat rigtigt i.	Kontrollér om strømmen er tilsluttet, kontrollér sikringerne.
Køledelen reduceres.	Skabsdøren er blevet åbnet og lukket for ofte. Der er blevet lagt for mange ferske fødevarer i fryseren på en gang.	Sørg for at døren ikke åbnes mere end nødvendigt. Overskrid ikke den maks. frysekapacitet.

Fejl	Mulig årsag	Afhjælpning
Fryseren har et tykt rimlag.		Afrim fryseren (se Afrimning).
De frosne varer optøs.	Omgivelsestemperaturen er under +16 °C. Kølemaskinen tændes ikke ofte.	Opvarm rummet til over +16 °C.
Frysevarerne er frosset fast.		Løs frysevarerne med en uskarp genstand. Brug ikke en kniv eller en spids genstand. Kredsløb og rør samt plastikoverfladerne kan blive beskadiget.

Service

Billede 5

En kundeservice i nærheden af dit hjem kan du finde i telefonbogen eller i kundeservicefortegnelsen. Hvis du kontakter kundeservice, bør du altid oplyse skabets produkt- (E-Nr.) og fabriksnummer (FD-Nr.).

Disse angivelser findes på typeskiltet.

Det er vigtigt at have produktnummer og fabriksnummer parat, når du henvender dig til kundeservice.

Dermed kan du spare tid og penge.

Henvisning om avskaffing (skroting)


Kast av emballasje

Emballasjen beskytter apparatet mot skader under transporten. Alle brukte materialer er miljøvennlige og kan brukes igjen. Vennligst hjelp oss: emballasjen må avskaffes på en miljøvennlig måte.

Angående aktuelle måter for avskaffing kan du informere deg hos din faghandel eller hos kommunen på stedet der du bor.

Kast av gammelt apparat

Gamle apparater er ikke verdiløst avfall! Ved skroting av apparatet på en miljøvennlig måte, kan verdifulle råstoffer gjenvinnes.

 Dette apparatet er kjennetegnet i henhold til det europeiske direktivet 2002/96/EG om elektro- og elektroniske kalde apparater (waste electrical and electronic equipment – WEEE).

Dette direktivet angir rammen for en EU omspennende praksis for tilbakelevering og gjenvinning av gamle apparater.

Advarsel

Bed gamle apparater som skal utrangeres

1. Trekk ut støpselet.
2. Skjær over kabelen og fjern den sammen med støpselet.

Kuldeapparater inneholder kuldemiddel og i isoleringen også gass. Kuldemiddel og gass må kvittes med på en sakkyndig måte. Rørene i kuldemiddel kretsløpet må ikke skades før de når fram til et avfallsdeponi som kan avskaffe dem på en sakkyndig måte.

Henvisningen om sikkerhet og advarsler

Før apparatet blir tatt i bruk

Før du tar apparatet i bruk, må du lese nøye igjennom de informasjonene som finnes i bruks- og monteringsanvisningen. Disse inneholder viktige råd om installasjon, bruk og vedlikehold av apparatet.

Oppbevar alle trykksakene for senere bruk eller for en eventuell ny eier.

Teknisk sikkerhet

- Dette apparatet inneholder små mengder av kjølemiddelet R 600a. Pass på at rørene på kjølemiddel-kretsløpet ikke blir skadet under transport eller montering. Dersom kjølemiddel spruter ut, kan dette føre til skader på øynene eller det kan antennes.

Ved skade

- Åpen flamme og antenningskilder må holdes borte fra apparatet.
- Rommet må luftes ut godt i noen minutter.
- Slå av apparatet og trekk ut støpselet.
- Kundeservice må informeres.

Jo mer kuldemiddel som er i skapet, jo større må rommet være hvor skapet skal stå. I små rom kan det derfor ved et eventuelt lekk oppstå en brennbar blanding av luft og gass.

Per 8 g kuldemiddel må rommet være minst 1 m³ stort. Mengden kuldemiddel i kjøleskapet ditt står på typeskiltet på innsiden av apparatet.

- Skift av elektrisk kabel og andre reparasjoner må kun foretas av kundeservice. Ikke sakkyndige installasjoner og reparasjoner kan føre til alvorlig fare for brukeren.

Under bruken

- Det må aldri brukes elektriske apparater inne i dette apparatet (f. eks. varmeapparater, elektriske isberedere osv.).

Fare for eksplosjon!

- Rim aldri av eller rengjør apparatet med dampvasker! Dampen kan trenge inn i de elektriske delene og kan utløse en kortslutning.

Fare for strømstøt!

- Ikke bruk gjenstander som er spisse eller har skarpe kanter til å fjerne rim og islag. De kan ødelegge kuldemiddelrørene. Dersom kuldemiddelet spruter ut, kan dette antenne eller det kan føre til skade på øynene.

- Ikke lagre produkter med brennbar drivgass (f. eks. spraybokser) og ingen eksplosive stoffer i kjøleskapet.

Fare for eksplosjon!

- Sokkel, uttrekk, dører osv. må ikke brukes som stigebrett eller som støtte.

- For avriming og rengjøring må støpselet trekkes ut eller sikringen slås av. Trekk i støpselet, ikke i snoren.
- Alkohol med høy prosent må kun lagres stående og i godt lukkede flasker.
- Deler av kunststoff og dørpakninger må ikke bli tilsmusset med fett eller olje. Kunststoff og dørpakninger blir porøs av dette.
- Ventilasjonsåpningene på apparatet må aldri dekkes til eller blokkeres.
- Personer med innskrenket fysisk, sensorisk eller psykiske evner eller som ikke har fått opplysning om bruken av det, må ikke få betjene dette apparatet uten oppsyn eller grundig forklaring om betjeningen.
- I fryserommet må det ikke lagres flasker eller bokser (særlig kullsyreholdige drikkevarer). Flaskene og boksene kan sprekke!
- Ikke ta ispinner i munnen straks etter at de er tatt ut av fryseskabet. **Det er fare for at de kan fryse** fast i munnen på grunn av de meget lave temperaturene!
- Ikke ta i frosne ting med våte hender. Hendene kan bli hengende fast.
- Rim eller fastfrosne ting må ikke skrapes med kniver eller spisse gjenstander. De kan ødelegge kuldemiddelrørene. Dersom kuldemiddelet spruter ut, kan dette antenne eller det kan føre til skade på øynene.

Barn i husholdningen

- Emballasjen og deler av denne må ikke være tilgjengelig for barn. Det kan oppstå fare for kvelning på grunn av kartonger som kan foldes sammen og folier!
- Apparatet er ikke noe leketøy for barn!
- Ved apparater med dørlås: Nøkkelen må oppbevares utenfor barns rekkevidde!

Generelle bestemmelser

Dette apparatet egner seg for

- nedkjøling og frysing av matvarer,
- for islaging.

Apparatet er kun beregnet for bruk i husholdningen.

Apparatet er fjernet for tenningsstøy i henhold til EU direktiv 2004/108/EC.

Kuldekretsløpet er kontrollert for tetthet.

Dette produktet tilsvarer sikkerhetsbestemmelsene for elektroapparater (EN 60335/2/24).

Elektrisk tilkoping

Etter oppstillingen må apparatet stå loddrett i minst 1 time før det tas i bruk. Under transporten kan det forekomme at oljen som er i kompressoren har rent inn i kuldesystemet.

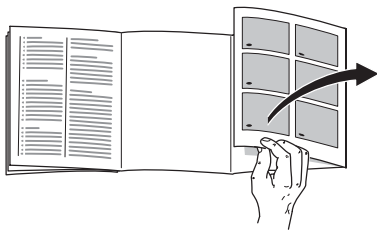
Før første gangs bruk må innsiden av apparatet rengjøres (se rengjøring).

Stikkkontakten må være fritt tilgjengelig.

Skapet må kun tilkoples 220–240 V/50Hz vekselstrøm via en forskriftsmessig installert stikkontakt. Stikkkontakten må være sikret med en 10- A til 16 A-sikring.

Ved apparater som blir brukt i ikke-europeiske land, må det kontrolleres på typeskiltet om den angitte spenningen og strømtypen stemmer overens med de verdiene som finnes i strømnettet ditt. Typeskiltet finnes i kjølerommet nede til venstre. En eventuell nødvendig utskifting av tilkopplingsledningen må kun foretas av en fagmann.

Lær apparatet å kjenne



Brett ut siden med bildene. Denne bruksveiledningen gjelder for flere modeller.

Det er mulig med avvik på bildene.

Bilde 1

- 1 Temperaturvelger/
Innvendig belysning
- 2 Hyller i kjølerommet
- 3 Bakveggen
- 4 Avløp for avrimingsvann
- 5 Frukt- og grønnsakskuff
- 6 Fryseskuffer
- 7 Ventilasjonsåpning
- 8 Rom for egg, tuber og små bokser
- 9 Hylle for store flasker

- A Kjøledel
B Frysedel

Ta hensyn til romtemperaturen

Apparatet er utlagt for en bestemt klimaklasse. Avhengig av klimaklassen kan apparatet drives ved følgende romtemperaturer.

Klimaklassen finnes på typeskiltet, **bilde 5**, til venstre nede i apparatet.

Klimaklasse	Romtemperatur
SN	+10 °C til 32 °C
N	+16 °C til 32 °C
ST	+16 °C til 38 °C
T	+16 °C til 43 °C

Dersom romtemperaturen er for kaldt for apparatet ditt, arbeider kuldemaskinen mindre. Derved kan det bli for varmt i fryserommet. I ekstreme tilfeller kan de frosne varene tine opp.

For innkopling trykkes bryteren, **bilde 2/A**, markeringen "0" er ikke lenger synlig. I apparatet lyser det innvendige lyset med mindre styrke.

For å spare energi, må romtemperaturbryteren slås av så snart romtemperaturen stiger over +16 °C igjen.

Ventilasjon

Den oppvarmede luften må få kunne slippe ut uhindret. Kjølemaskinen må ellers arbeide mer. Dette øker strømforbruket.

Derfor: Dekk til eller blokker aldri vifteåpningen!

Innkopling av apparatet

Drei temperaturvelgeren, **bilde 2/2**, bort fra stillingen "0".

Den innvendige belysningen er slått på når døren er åpen.

Innstilling av temperatur

For ømfintlige matvarer anbefaler vi å lagre disse ikke varene enn +4 °C.

Ved middels reguleringsinnstilling blir det nådd ca. +4 °C i den kaldeste sonen.

Bilde 3

En høyere innstilling gir en lavere temperatur i kjøle- og fryserommet.

Vi anbefaler:

- for kortere lagring av matvarer: **lavere** innstilling av reguleringen (energisparende drift)
- for lang lagring av matvarer: en **middels** innstilling av reguleringen
- en **høy** innstilling av reguleringen foretas kun i kort tid dersom: døren blir ofte åpnet, innlegging av store mengder mat i kjølerommet

Kjølekapasitet

Temperaturen i kjøle- og fryserommet kan forbigående bli varmere dersom det settes inn større mengder matvarer eller drikkevarer.

Derfor bør temperaturreguleringen dreies på en høy innstilling i ca. 7 timer.

Opplysninger om driften

Kjøleromstemperaturen blir forbigående kaldere:

- dersom det blir lagt store mengder ferske matvarer inn i fryserommet.

Kjøleromstemperaturen blir varmere:

- dersom døren blir åpnet oftere,
- dersom du legger inn store mengder ferske matvarer,
- eller ved høyere omgivelsestemperatur.

Dråper eller rim i kjøledelen

Når kompressoren går, danner det seg vannperler eller rim på bakveggen i kjøledelen. Dette er funksjonsbetinget.

Du trenger ikke å tørke av disse dråpene eller rimen. Bakveggen rimes automatisk av. Kondensvannet renner ned i avløpsrennen. **Bilde 4**

Fra avløpsrennen renner vannet ned til en skål over kompressoren, hvor det fordampes.

Dersom døren ikke lar seg åpne straks etter at den er lukket igjen, så vent to til tre minutter inntil undertrykket har utjevnet seg.

Plassering av matvarer

Ta hensyn til kuldesonene i kjølerommet!

På grunn av luftsirkulasjonen i kjølerommet oppstår det soner med forskjellig temperatur:

- **Den kaldeste sonen**

Finnes ved bakveggen på innsiden og på de underste hyllene. **Bilde 3**

Henvisning: Ømfintlige matvarer lagres i den kaldeste sonen, (f. eks. fisk, pålegg, kjøtt).

- **Varmeste sone**

Finnes i døren helt oppe.

Henvisning: I den varmeste sonen lagres f. eks. ost og smør. Ved servering beholder dermed osten sin aroma og smøret holder seg mykt.

Pass på når du fyller skapet

Matvarer må helst være innpakket eller godt tildekket før de legges inn i skapet.

Derved holdes de ferske og beholder aroma, farge og fuktighet.

Dessuten unngås det bismak og misfarging av kunststoffdelene.

Vi anbefaler at maten blir plassert som følger:

Bilde 1

Kjøledel A

- **På hyllene (2)** i kjøledelen (ovenfra og nedover): bakst, ferdige retter, melkeprodukter
- I **grønnsakskuffen (5)**: grønnsaker, salat, frukt
- I **døren (8)** (ovenfra og nedover): smør, ost, egg, tuber, små flasker
- I **flaskehyllen (9)**: store flasker

Frysedel B

- **Øvre skuff (6)**: matvarer for dypfrysing og tilbereding av isbiter
- **Nedre skuff**: oppbevaring av dypfrosne matvarer

Nytteinnhold

Angivelser om nytteinnhold finnes på typeskiltet i apparatet. **Bilde 5**

Interiøret i kjølerommet

Du kan flytte hyllene på innsiden og rommene i døren om etter ønske: Trekk hyllene fram, send dem og sving dem ut til siden. **Bilde 6**

Rommene i døren løftes opp og tas ut.

Bilde 7

Fryserommet

Fryserommet brukes til å

- For lagring av dypfrosne varer.
- Tilberedning av isbiter.
- Fryse ned matvarer.

Pass på at fryserommet er skikkelig lukket. Dersom døren står åpen, tiner varene opp. Fryserommet blir sterkt iset. Dessuten: Misbruk av energi på grunn av høyt strømforbruk!

Frysing og lagring

Innkjøp av dypfrosne varer

Emballasjen må ikke være ødelagt.

Ta hensyn til holdbarhetsdatoen.

Temperaturen i fryseboksen i butikken må ha -18°C eller lavere.

Transporter helst frosne ting i en isoleringspose, og legg dem straks i fryserommet.

Lagring av frosne varer

- Det er viktig at du skyver fryseskuffene helt inn til anslag for å garantere en riktig luft sirkulasjon i apparatet.
- Dersom du har mange varer som skal fryses ned, kan du stable dem direkte på fryseristene. Trekk fryseskålene ut inntil anslag, løft dem opp framme og ta dem ut.
- På grunn av kuldesystemet, kan det være at det på noen steder av fryseristene danner seg ofte rim. Dette har ingen innflytelse på funksjon eller strømforbruk. Det er kun nødvendig å avrime apparatet når det har dannet seg rim eller is over hele overflaten på fryseristene som er tykkere enn 5 mm.

Nedfrysing av ferske matvarer

Når du selv vil fryse ned mat

Dersom du selv vil fryse ned mat, må du bruke ferske og fine matvarer.

Ting som egner seg for nedfrysing:

Kjøtt- og pålegg, fjærkre og vilt, fisk, grønnsaker, urter, frukt, bakst, pizza, ferdige retter, eggeplomme og eggehvite.

Ting som ikke egner seg for nedfrysing:

Hele egg i skall, sur fløte og majones, bladsalat, reddik, nepe og løk.

Forvelling av grønnsaker og frukt

For at farge, smak, aroma og vitamin "C" skal bli bibeholdt, bør grønnsaker og frukt forvelles før de fryses ned.

Ved forvelling blir grønnsakene og frukten lagt i kokende vann i kort tid.

Litteratur om nedfrysing, også om forvelling, fåes i bokhandelen.

Nedfrysing av mat

Dersom du selv skal fryse ned mat, må du kun bruke ferske, fine matvarer.

Mat som skal nedfryses må ikke komme i kontakt med allerede frosne varer.

Matvarer må pakkes lufttett, slik at de ikke mister smak eller tørker ut.

Max. frysekapasitet

Informasjon om den maksimale frysekapasiteten i løpet av 24 timer finnes på typeskiltet.

Slik pakker du riktig inn:

1. Legg maten inn i pakningen.
2. Trykk ut luften.
3. Lukk pakningen lufttett.
4. Skriv på pakningen informasjon om innhold og dato for nedfrysingen.

Egnet som emballasje:

Kunststoff folier, "slange" folier, plastfolie av polyetylen, aluminiumsfolie og frysebegre.

Disse produktene finnes i handelen.

Ikke egnet som emballasje er:

Innpakningspapir, smørpapir, cellofan-papir, bossposer og brukte kjøpeposer. Pakk matvarene inn i forpakningen, trykk ut luften og lukk forpakningen tett til.

Egnet for å lukke pakningen:

Gummiringer, kunststoffclips, bånd, klebebånd som tåler kulde eller lignende. Poser og plastfolie kan sveises sammen med et spesielt sveiseapparat.

Superfrysingen

Matvarene bør fryses ned inntil kjernen så fort som mulig, for at vitaminer, næringsstoffer, utseende og smak blir bibeholdt.

For at det ikke oppstår en uønsket temperaturstigning dersom man legger ferske matvarer inn, må superfrysingen slås på noen timer på forhånd før varene legges inn.

Små mengder matvarer kan fryses ned uten superfrysing.

Inn- og utkopling

Bilde 2

Trykk taste **A**.

Henvisning

Under superfrysingen blir også kjølerommet sterkere avkjølt.

Utstyr i fryserommet

(ikke på alle modellene)

Isskål

Bilde 8

Isskålene fylles $\frac{3}{4}$ med vann og settes inn i frysedelen.

En isskål som er frosset fast må kun løsnes med en rund gjenstand (treskje).

For løsning av isbitene holdes skålen kort under rennende vann og vris lett på.

Kuldeakku

(dersom de er vedlagt, kan det være forskjellig antall)

Ved et strøbrudd eller en feil forsinker kuldeakkuet at de lagrete varene blir oppvarmet. Den lengste lagringstiden blir nådd dersom akkuet blir lagt i det øverste rommet direkte oppå varene.

Kuldeakkuet kan også tas ut og brukes for å kjøle ned matvarer f. eks. i en kjølebag.

Frysekalender

Tallene på symbolene angir den ekstra lagringstiden i måneder for de frosne varene. Ved ferdige frosne produkter som finnes i handelen, er produksjonsdatoen eller holdbarhetsdatoen trykket på pakningen. Ta hensyn til dette.

Tining av frosne varer

Alt etter type og hva du skal bruke dem til, kan du velge mellom følgende muligheter:

- ved romtemperatur
- i kjøleskapet
- i elektrisk stekeovn, med/uten varmluft
- i mikrobølge

Henvising

Varer som er delvis oppting, må ikke fryses ned igjen. Etter tilberedning til en ferdigrett (køkt eller stekt) kan de fryses ned igjen.

Når apparatet skal slås av og tas ut av bruk

Utkopling av apparatet

Drei temperaturvelgeren, **bilde 2/2**, bort fra "0" stillingen. Kjølemaskinen og belysningen på innsiden slås av.

Når apparatet skal tas ut av bruk

Dersom du ikke skal bruke apparatet i lengre tid:

1. Utkopling av apparatet.
2. Trekk ut støpselet eller slå av sikringen.
3. Rengjør apparatet.
4. La døren stå litt åpen.

Avriming

Kjølerom

Avrimingen skjer automatisk.

Avrimingsvannet renner via rennen, **bilde 4**, og avløpshullet og ned i fordampingsområdet på apparatet.

Fryserom

Gå fram som følger:

- Ta ut fryseskålene med matvarene. Legg kuldeakkuene (dersom disse følger med) oppå varene. De frosne varene pakkes så inn i flere lag tykt avisepapir og lagres på et kjølig sted.
- Slå av apparatet, trekk ut støpselet eller slå av sikringen.
- La apparatet avrime.
- Etter avrimingen må avrimingsvannet på bunnen av skapet tørkes opp med en svamp eller klut.
- Rengjør så apparatet med litt oppvaskmiddel og vann. Dørpakningene må kun rengjøres med klart vann og må tørkes grundig etterpå.
- Slå apparatet på igjen.
- Legg varene inn igjen.

Avrimingshjelp

Sett en gryte med varmt vann på en underskål inn i fryserommet.

Avrimingsspray

Anvisningene fra produsenten er avgjørende.

Rengjøring av apparatet

Obs!

Ikke bruk pusse- eller løsemidler som inneholder sand, klorid eller syre.

Ikke bruk skurende eller skrapende svamper. På metalloverflatene på apparatet kan det oppstå korrosjon.

Hyllene og beholderne må aldri vaskes i oppvaskmaskin. Delene kan bli deformert!

Gå fram som følger:

- Før rengjøring må apparatet slås av.
- Trekk ut støpselet eller slå av sikringen!
- Rengjør apparatet med en myk klut, lunkent vann og litt oppvaskmiddel som er PH nøytral. Vaskevannet må ikke komme bort i lyset.
- Dørpakningen må kun vaskes med rent vann og tørkes godt av.
- Vaskevannet må ikke renne ned i avløpshullet og i fordampingsområdet.
- Etter rengjøringen må apparatet lukkes og slås på igjen.

Legg merke til

Rennen for avrimingsvann og avløpsrøret, **bilde 4**, må regelmessig rengjøres med en bomullspinn e. l. slik at avrimingsvannet kan renne ut. Den øvre rennen for avrimingsvannet kan tas ut for rengjøring.

Slik kan du spare energi

- Apparatet må stilles opp i et tørt, godt ventilert rom! Stedet bør ikke være utsatt for direkte sollys og ikke i nærheten av en varmekilde (som f. eks. komfyr, varmeovn etc). Bruk om nødvendig en isolasjonsplate.
- Varm mat og drikke må alltid avkjøles før de settes inn i skapet!
- Legg de frosne varene inn i kjøleskapet når det skal tine opp. Dermed kan du utnytte kulden i de frosne varene for å kjøle tingene i skapet.
- Hold døren på apparatet åpent i så kort tid som mulig!
- Baksiden av apparatet må av og til rengjøres med en støvsuger eller en pensel for å unngå for høyt strømforbruk.

Driftsstøy fra apparatet

Helt normale lyder

Lav brumming – er helt normalt når kuldeaggregatet arbeider.

Lav bobling, surring eller gurglelyd – er typisk når kjølemiddelet som strømmer igjennom de tynne rørene.

Et kort klikk – høres når motoren slås av og på.

Unngå lyder

Apparatet står ujevnt

Rett inn apparatet med hjelp av et vaterpass. Bruk skruføttene eller legg noe under apparatet.

Støter apparatet på noe

Flytt apparatet bort fra eventuelle møbler eller fra veggen.

Skuffene, kurvene eller lagringshyllene rister eller klemmer

Forsøk å ta ut løse deler, og sett dem så inn igjen.

Tingene i skapet berører hverandre

Flytt flaskene eller beholderne litt bort fra hverandre.

Små feil som du kan utbedre selv

Før du ringer til kundeservice:

Kontroller om du kanskje ved hjelp av de følgende henvisningene kan utbedre feilen selv.

Service teknikers kostnad vil i slike tilfeller bli avregnet, også i garantitiden!

Feil	Mulig årsak	Hjelp
Det innvendige lyset fungerer ikke.	Lyspæren er defekt.	Skift ut lampen. Bilde 9/A <ol style="list-style-type: none"> Trekk ut støpselet, hhv. slå av sikringen. Trekk lampedeke-selet av bakover. Skift ut lampen (reservelampe maks. 15 W, 220–240 V vekselstrøm, sokkel E14).
	Lysbryteren klemmer fast. Bilde 9/B	Kontroller om den lar seg bevege.
Bunnen i kjølerommet er våt.	Avløpsrøret for avrimingsvannet er tilstoppet. Bilde 4	Rengjør rennen og avløpsrøret for avrimingsvannet (se rengjøring av apparatet).
Temperaturen i kjøle-delen er for lav.	Temperaturen er innstilt for lavt.	Still inn temperaturen høyere.
Kompressoren kobles på ofte og lenge.	Døren er blitt åpnet meget ofte.	Ikke åpne døren unødige.
	Ventilasjonen er dekket til.	Fjern hindringene.
Kjøleskapet kjøler ikke.	Temperaturvelgeren står på "0".	Drei temperaturvelgeren bort fra "0" stillingen.
	Strømbrudd eller sikringen er gått. Stikkontakten sitter ikke skikkelig i.	Kontroller om skapet får strøm, kontroller sikringen.
Kjøleeffekten avtar.	Døren er blitt åpnet og lukket for ofte.	Ikke åpne døren unødige.
	Det ble lagt for store mengder matvarer inn for innfrysing på en gang.	Ikke overskrid maks. frysekapasitet.

Feil	Mulig årsak	Hjelp
Fryserommet har et tykt lag med rim.		Fryserommet må avrimes (se avriming).
De frosne varene tiner opp.	Omgivelsestemperaturen er lavere enn +16 °C. Kuldemaskinen blir slått på sjeldent.	Rommet må varmes opp til mer enn +16 °C.
Matvarene er frosset fast.		Løsne varene med en rund gjenstand. Ikke bruk kniv eller spisse gjenstander. Du kan da skade kuldemiddelrørene eller kunststoffoverflaten.

Kundeservice

Bilde 5

Adressen og telefonnummeret til kundeservice finnes i fortegnelsen over kundeservice-forhandlere eller i din lokale telefonbok. Vennligst oppgi produksjonsnummer (E-Nr.) og produktnummer (FD-Nr.) ved alle henvendelser til kundeservice.

Disse informasjonene befinner seg på typeskiltet.

Hjelp oss til å unngå unødvendige kjøreveier ved å angi produksjons- og produkt-nummer.
Du sparer også således ekstra kostnader.

Råd beträffande skrotning

Förpackningsmaterialet

Förpackningen skyddar din produkt mot transportskador. Allt förpackningsmaterial är skonsamt mot naturen och kan återvinnas. Hjälp till genom att ta hand om förpackningsmaterialet på ett miljöriktigt sätt.

Hör med din kommun eller ditt lokala renhållningsverk om vad som gäller.

Skrota gamla produkter

Gamla skåpet är inte värdelöst avfall! Genom miljöriktig skrotning kan värdefulla råvaror återvinnas.



Denna produkt motsvarar den europeiska riktlinjen 2002/96/EG för elektriska apparater (waste electrical and electronic equipment – WEEE). Riktlinjen anger ramarna för hur skrotning och återvinning av förbrukade produkter ska hanteras inom EU.

Varning

När det gäller uttjänta kyl-/frys-skåp.

1. Dra ut stickkontakten ur vägguttaget.
2. Klipp av anslutningssladden så nära skåpet som möjligt och avlägsna sladd och stickkontakt.

Kyl-/frys-skåp innehåller kylmedel och gaser i isoleringen. Som kräver en fackmannamässig skrotning. Se till att rörledningarna inte skadas innan skåpet skrotas.

Säkerhetsanvisningar och varningar

Innan skåpet tas i bruk:

Läs noggrant igenom bruks- och monteringsanvisningarna! Både anvisningar, råd och varningstexter innan skåpet installeras och tas i bruk. Spara bruks- och monteringsanvisningarna för framtida bruk och så att nästa ägare får ta del av all information.

Teknisk säkerhet

- Detta skåp innehåller en liten mängd R600a som är miljövänligt men brännbart. Se till att inte någon del av kylkretsen skadas när skåpet transporteras och installeras. Kylmedel som sprutar ut kan leda till ögonskador eller antändas.

Vid skada

- Undvik öppen eld och olika typer av tändare.
- Vädra utrymmet där produkten står ordentligt under några minuter.
- Stäng av skåpet och dra ut stickkontakten ur vägguttaget.
- Ta kontakt med service.

Ju mer kylmedel det finns i ett skåp desto större måste rummet där skåpet står vara. Om rummet är för litet kan det vid en läcka på kylmedelskretsen uppstå en gas-luftblandning som kan antändas.

För 8 g kylmedel måste rumsvolymen vara minst 1 m³. Kylmedelsmängden i skåpet står angiven på typskylten inuti skåpet.

- Byte av anslutningssladden och andra reparationer skall utföras av Service. Installation och reparationer, som inte utförts på ett sakkunnigt sätt kan innebära stor fara för användaren.

Vid användningen

- Använd aldrig elektriska apparater inuti kylskåpet (t. ex. värmeelement, elektrisk icemaker osv.).

Explosionsrisk!

- Använd under inga omständigheter ångtvätt vid rengöring och avfrostning! Ångan kan nå spänningsförande delar av skåpet och orsaka kortslutning.

Risk för stötar!

- Använd inga vassa föremål för att avlägsna frost och is. Då kan du nämligen skada kylmediumskanalerna. Kylmedel som sprutar ut kan leda till ögonskador eller antändas.

- Förvara aldrig produkter som innehåller brännbara drivgaser (t. ex. gräddspray, sprayflaskor) eller explosiva gaser och vätskor i skåpet.

Explosionsrisk!

- Stöd dig aldrig på dörren och använd inte sockel eller utdragslådor som trappsteg.

- Vid avfrostning och rengöring, dra ut stickkontakten ur vägguttaget eller stäng av säkringen. Dra i stickkontakten, inte i sladden.
- Starksprittflaskor bör förvaras stående och väl tillslutna.
- Se till att fett och olja inte kommer i beröring med skåpets plastdetaljer eller med tätningslisten runt dörren. Plastdetaljer eller tätningslisten runt dörren kan annars luckras upp.
- Täck inte för ventilationsöppningarna.
- Denna produkt får endast användas av personer med begränsade fysiska, sensoriska eller psykiska förmågor eller förståndshandikappade under uppsikt eller utförlig handledning.
- Förvara aldrig vätskor i flaskor eller burkar i frysutrymmet (i synnerhet inte kolsyrade drycker). De kan frysa sönder!
- Stoppa inte isbitar direkt från frysen i munnen. **Risk för brännskada** på grund av den mycket låga temperaturen!
- Ta inte med våta händer i djupfrysta varor. Händerna kan fastna i dem!
- Använd aldrig kniv eller annat spetsigt eller vasst föremål för att avlägsna is eller fastfrosna varor. Då kan du nämligen skada kylmediumskanalerna. Kylmedel som sprutar ut kan leda till ögonskador eller antändas.

Barn i hemmet

- Lämna inte förpackningsmaterialet åt barn. Kvävningsrisk på grund av wellpapp och plastfolie!
- Skåpet är ingen leksak för barn!
- Förvara nyckel till skåp utrustade med lås utom räckhåll för barn.

Allmänna bestämmelser

Detta skåp är avsett

- för förvaring och infrysning av matvaror,
- för tillverkning av istärningar.

Skåpet är avsett för normalt hushållsbruk.

Skåpet är radioavstört enligt EU:s riktlinjer 2004/108/EC.

Köldkretsen är testad med avseende på täthet.

Detta skåp uppfyller tillämpliga säkerhetsbestämmelser för elektriska apparater (EN 60335/2/24).

Ansluta skåpet

Efter det att skåpet ställts upp bör man vänta minst 1 timme innan det tas i bruk. Under transporten kan det förekomma att oljan i kondensorn flyttas till kylsystemet.

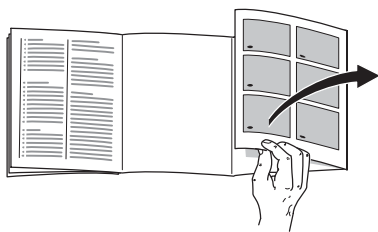
Rengör skåpet innan det tas i bruk. (Läs avsnittet "Rengöring och skötsel".)

Vägguttaget ska vara lätt tillgängligt.

Skåpet får endast anslutas till jordat vägguttag, 220–240 V/50 Hz växelström. Vägguttaget måste vara säkrat med en säkring på 10 till 16 A.

När det gäller skåp för icke europeiska länder måste man noga kontrollera om spänning och strömtyp på typskylten överensstämmer med elnätet på platsen. Typskylten sitter längst ned till vänster i skåpet. Om nätanslutningen behöver bytas ut får detta endast göras av behörig fackman.

Översiktsbild



Slå upp de sista sidorna med bilder. Denna bruksanvisning gäller för flera modeller.

Avvikelser från bilderna kan förekomma.

Bild 1

- 1 Temperaturväljare/
Innerbelysning
 - 2 Hyllor i kylskåpet
 - 3 Bakre skåpsvägg
 - 4 Smältvattenavlopp
 - 5 Frukt- och grönsakslåda
 - 6 Fryslåda
 - 7 Ventilationsöppning
 - 8 Fack för ägg, tuber och små burkar
 - 9 Hylla för stora flaskor
- A Kylutrymme
B Frysutrymme

Beakta rumstemperaturen

Skåpet är avsett för en bestämd klimatklass. Beroende på klimatklass kan skåpet användas vid följande rumstemperaturer.

Klimatklassen står på typskylten, **bild 5**, som finns längst ner till vänster i kylutrymmet.

Klimatklass	Rumstemperatur
SN	+10 °C till 32 °C
N	+16 °C till 32 °C
ST	+16 °C till 38 °C
T	+16 °C till 43 °C

Om rumstemperaturen är för kall för ditt skåp arbetar kylmaskinen mindre. På så sätt kan det bli för varmt i frysutrymmet. I extrema fall kan de frysta varorna börja tina.

För att slå på funktionen tryck på omkopplaren, **bild 2/A**, röd markering blir synlig. I skåpet lyser innerbelysningen med förminskad styrka.

För att spara energi bör man stänga av rumstemperaturomkopplaren så snart rumstemperaturen åter överstiger +16 °C.

Ventilation

I annat fall får kompressorn arbeta mer, vilket leder till högre strömförbrukning. Kompressorns livslängd kan också förkortas. Detta höjer strömförbrukningen. Därför: Blockera aldrig till- och frånluftsöppningen!

Slå på strömmen

Vrid temperaturväljaren, **bild 2/2**, ur "0"-läget.

Innerbelysningen tänds när dörren öppnas.

Ställa in temperaturen

Vid förvaring av ömtåliga livsmedel rekommenderar vi en förvarings-temperatur som ej överstiger +4 °C.

Om man ställer in ett mellanläge blir det ca +4 °C i den kallaste zonen. **Bild 3**

Ett större värde ger en lägre temperatur i kyl- och frysutrymmena.

Vi rekommenderar:

- vid kortvarig förvaring av livsmedel: Reglaget på ett **lågt** värde (energispardrift)
- För långvarig förvaring av matvaror: Reglaget på ett **mellanläge**
- Ställ endast kortvarigt in temperaturväljaren på ett **större** värde när: Dörren öppnas ofta, när större mängder matvaror läggs in i kylutrymmet

Kylkapacitet

Temperaturen i kyl- och frysutrymmet kan tillfälligt bli högre om man sätter in stora mängder matvaror eller drycker.

Därför bör temperaturväljaren under ca 7 timmar vridas till ett större värde.

Råd beträffande användningen

Temperaturen i kylutrymmet blir tillfälligt kallare:

- genom infrysning av större mängder färska matvaror i frysdelen.

Temperaturen i kylutrymmet blir tillfälligt varmare:

- på grund av att dörren öppnats för ofta,
- när större mängder matvaror läggs in,
- när omgivningstemperaturer är hög.

Smältvattendroppar eller rimfrost i kylskåpet

Vattendroppar och frost kan bildas på insidan av kylutrymmets bakre innervägg när kompressorn är igång. Detta är helt normalt.

Du behöver inte skrapa bort frosten eller torka bort vattendropparna. Kyldelens bakre vägg avfrostas automatiskt.

Smältvattnet fångas upp i uppsamlingsrännan. **Bild 4**

Från smältvattenrännan rinner smältvattnet till kylmaskinen där det avdunstar.

Om det inte omedelbart går att öppna dörren efter att du har stängt den, var snäll och vänta två till tre minuter tills det undertyck som uppstår har utjämnats.

Placera matvarorna

Observera temperaturzonerna i kylskåpet!

På grund av luftcirkulationen uppstår zoner med olika temperatur i kylskåpet.

- **Kallaste zonen**

finns vid den inre bakre väggen och på de nedersta hyllorna. **Bild 3**

Tips: Förvara känsliga matvaror i de kallaste zonerna (t. ex. fisk, korv, kött).

- **Varmaste zone**

är högst upp i dörren.

Råd: Förvara t. ex. ost och smör i den varmaste zonen. Osten smakar då bättre och smöret är lätt att bre.

Tänk på följande när du lägger in flaskor

Låt helst matvarorna ligga kvar i sina originalförpackningar eller förpacka dem väl. Därigenom bevaras smakämnen, färg och färskhet.

Dessutom undviker man därigenom smaköverföringar och missfärgning av plastdetaljer.

Vi rekommenderar att matvarorna placeras på följande sätt:

Bild 1

Kylutrymme A

- På **hyllorna (2)** i kyldelen (med början uppfifrån): bakverk, färdiglagad mat, mejerivaror, kött och korv
- I **grönsakslådan (5)**: grönsaker, sallad, frukt
- I **dörren (8)** (med början uppfifrån): smör, ost, ägg, tuber, små flaskor
- I **flaskfacket (9)**: stora flaskor

Frysutrymme B

- **Övre låda (6)**: frysa in livsmedel och tillverka istärningar
- **Undre låda**: förvara frysta matvaror

Nyttovolym

Uppgifter om nyttovolym finner du på typskylten i produkten. **Bild 5**

Inredningen

Hyllorna och facken kan flyttas vid behov. Gör så här: Dra hyllan mot dig, vik den nedåt och dra ut den åt sidan. **Bild 6**
Lyft facket i dörren och ta ut det. **Bild 7**

Frysutrymme

Använd frysutrymmet till att

- För förvaring av djupfrysta matvaror.
- För tillverkning av istärningar.
- För infrysning av matvaror.

Se till att dörren till frysutrymmet alltid är stängd! När luckan är öppen tinar de djupfrysta varorna. Frysutrymmet är starkt nedisat.

Dessutom: energislöseri på grund av hög strömförbrukning!

Infrysning och förvaring

Inköp av djupfrysta matvarorna

Förpackningen får inte vara skadad.

Beakta bäst-före-datum.

Temperaturen i affärens kyldisk ska vara -18°C eller kallare.

Transportera om möjligt hem varorna i en kylväska och lägg dem snabbt i frysdelen.

Förvaring

- Det är viktigt för luftcirkulationen att fryslådorna alltid skjuts in ordentligt.
- Om stora mängder matvaror behöver förvaras i frysutrymmet kan du ta ut alla lådorna och stapla matvarorna direkt på fryselementen. Dra ut fryslådorna tills det tar emot, lyft fram till och dra ut.
- På grund av kylsystemet kan fryselementen på många ställen snabbt täckas med rimfrost. Detta påverkar vare sig funktion eller strömförbrukning. Inte förrän samtliga ytor på fryselementen täcks av 5 mm rimfrost eller is är det dags för avfrostning.

Frysa in färska livsmedel

Självfrysning av livsmedel

Använd endast färska och felfria matvaror till infrysning.

Lämpligt att frysa in är t. ex.

Kött och korv, fågel och vilt, fisk, grönsaker, kryddgrönt, frukt, bakverk, pizza, färdiglagad mat, matrester, äggula och äggvita.

Olämpligt att frysa in är t. ex.:

Hela ägg med skal, majonnäs, bladsallad, rädisor och lök.

Blanchera frukt och grönsaker

För att färg, smak, arom och C-vitamin ska bibehållas bör frukt och grönsaker blancheras före infrysning.

Vid blanchering doppas grönsaker och frukt snabbt i kokande vatten.

Litteratur om infrysning, som även beskriver blanchering, finns i bokhandeln.

Frysa in matvaror

Använd endast färska och felfria matvaror till infrysning.

Matvaror som ska frysas in bör inte komma i beröring med redan djupfrysta matvaror.

Förpacka dem lufttätt så att de inte förlorar i smak eller blir torra.

Infrysningsskapacitet

Uppgifter om max. infrysningsskapacitet under 24 timmar hittar du på typskylten.

Så här förpackar du varan på rätt sätt:

1. Lägg varan i förpackningen.
2. Tryck ut luften.
3. Förslut förpackningen väl.
4. Märk förpackningen med innehåll och infrysningsdatum.

Lämpliga förpackningsmaterial:

Plastfolie, aluminiumfolie, frysbägare, fryspåsar.

Du hittar dessa produkter i fackhandeln.

Olämpliga förpackningsmaterial:

Omslagspapper, pergamentpapper, cellofan, soppåsar, begagnade påsar.

För att försluta förpackningarna lämpar sig:

Gummiband, plastklämmor, snören, köldtålig tejp eller liknande. Polyetenpåsar kan svetsas ihop med en foliesvets.

Superinfrysning

Matvaror bör frysas in så snabbt som möjligt för att bevara vitaminer, näringsvärde, utseende och smak.

Slå på superinfrysningen några timmar innan du lägger in färska matvaror för att det inte ska bli en oönskad temperaturstegring.

Mindre mängder matvaror kan frysas in utan att superinfrysningsskapaciteten är tillslagen.

Slå på och stänga av

Bild 2

Tryck på knappen **A**.

Råd

När superinfrysningsskapaciteten är inkopplad blir även kylen kallare.

Frysutrymmets utrustning

(endast vissa modeller)

Låda för istärningar

Bild 3

Fyll istärningslådan till $\frac{3}{4}$ med vatten och ställ den i frysdelen.

Lossa fastfrosen islåda endast med trubbigt föremål (skedskaft).

De färdiga istärningarna får du lättast loss om du vider lite på lådan eller håller den under rinnande vatten.

Kylklamp

(om de medföljer kan antalet variera)

Vid ett strömavbrott eller om något fel uppstår fördröjer kylklampen uppvärmningen av de djupfrysta varorna. Den längsta förvaringstiden får man om man lägger kylklampen direkt ovanpå matvarorna i det översta facket.

Kylklampen kan också användas för att tillfälligt hålla matvaror kylda. Man kan t. ex. använda den i en kylväska när så behövs.

Fryskalender

Siffrorna bredvid symbolerna på fryskalendern anger hur många månader du kan förvara de olika matvarorna i frysboksen. När det gäller färdiga frysvaror som du köper i affären får man ge akt på tillverkningsdatum eller bäst-före-datum.

Upptining

Upptining av frysta varor kan ske på olika sätt beroende på varans art och ändamål:

- i rumstemperatur
- i kylskåp
- i ugn (med/utan varmluft)
- i mikrovågsugn

Råd

Varor som tinat kan inte frysas in igen. Först efter det att varan tillagats (kokts eller stekts) kan varan på nytt frysas in.

Stänga av strömmen och ta skåpet ur drift

Stänga av skåpet

Vrid temperaturväljaren, bild 2/2, ur "0"-läget. Kompressorn och innerbelysningen stängs av.

Ta skåpet ur drift

När skåpet inte ska användas under en längre tid:

1. Stänga av skåpet.
2. Dra ut stickkontakten ur vägguttaget eller stäng av säkringen.
3. Rengöring och skötsel.
4. Låt skåpsdörren vara öppen.

Avfrostning

Kylutrymme

Avfrostningen sker automatiskt.

Smältvattnet rinner via smältvattenrännorna, **bild 4**, och smältvattenavloppet till skåpets avdunstningsområde.

Frysutrymme

Gör så här:

- Ta ut utdragslådorna med de frysta varorna. Lägg kylklamparna (om sådana finns) ovanpå matvarorna. Vira flera lager tidningar runt lådorna och ställ lådorna på kall plats.
- Slå ifrån skåpet, dra ut stickkontakten ur vägguttaget eller stäng av säkringen.
- Avfrosta skåpet.
- Torka upp smältvattnet på botten av frysen med en svamp och rengör sedan skåpet.
- Rengör skåpet invändigt med vatten och lite diskmedel. Använd enbart vatten till tätninglisten och torka ordentligt torrt efteråt.
- Slå på skåpet igen.
- Lägg åter in de frysta varorna.

Hjälpmedel för avfrostning

Ställ ett kärl med varmt vatten i frysacket.

Avfrostningsspray

Följ tillverkarens rekommendationer.

Rengöring och skötsel

Obs!

Använd inga sand-, klor- eller syrahaltiga puts- eller lösningsmedel.

Använd inga svampar som kan repa. På ytor av metall i skåpet kan korrosion uppstå.

Diska aldrig hyllor och fack i diskmaskinen. Delarna kan deformeras!

Gör så här:

- Stäng av skåpet före rengöringen.
- Dra ut stickkontakten ur vägguttaget eller stäng av säkringen!
- Rengör skåpet med en mjuk trasa, ljummet vatten och ett PH-neutralt rengöringsmedel. Tvättvattnet får inte komma in i belysningen.
- Använd endast rent vatten vid rengöring av tätninglisten och torka därefter ordentligt torrt.
- Tvättvattnet får inte komma till avdunstningsområdet via avloppshålet.
- Efter rengöringen: Anslut och slå på skåpet igen.

Råd

Rengör regelbundet smältvattenrännan och avloppshålet, **bild 4**, med bomullstoppar e.d. så att smältvattnet kan rinna bort. Den övre smältvattenrännan kan tas ut för rengöring.

Så här kan du spara energi

- Ställ skåpet i ett torrt rum med god ventilation. Ställ det inte direkt i solljus eller i närheten av en värmekälla (t. ex. element). Använd vid behov en isolerande skiva.
- Låt varma rätter och drycker först svalna innan du lägger in dem i skåpet!
- Lägg djupfrysta varor i kylskåpet för upptining. Därmed utnyttjar du deras kyla till de matvaror som finns i kylskåpet.
- Ha skåpdörrarna öppna så kort tid som möjligt!
- Då och då bör man rengöra skåpets baksida med borste eller dammsugare för att spara ström.

Driftsljud

Helt normala ljud

Ett brummande ljud – kompressorn går.

Ett bubblande, surrande eller gurglande ljud – kylmedel strömmar genom rören.

Ett klickande ljud – motorn går igång eller stängs av.

Undvika ljudstörningar

Frysboxen står ojämnt

Justera in skåpet med hjälp av ett vattenpass. Använd skruvfötterna eller lägg något under fötterna.

Frysboxen "ligger an"

Rucka lite på boxen så att den inte ligger an mot intilliggande möbler eller annan utrustning.

Lådor, korgar eller hyllor vickar eller är fastklämda

Kontrollera att delar som kan tas ut sitter stadigt och inte vickar. Ta eventuellt ut och sätt tillbaka dem på nytt.

Kärl inuti skåpet står för nära varandra

Flytta isär flaskorna och kärlen.

Enklare fel man själv kan åtgärda

Innan du kontaktar Service:

kontrollera om du själv kan avhjälpa felet med hjälp av följande råd.

Kanske är det bara en småsak som behöver åtgärdas. Prova därför först om felet kan avhjälpas med hjälp av tabellen nedan. Besök av reparatör för icke garantirelaterade åtgärder betalas av den som tillkallar service.

Fel	Möjlig orsak	Åtgärd
Innerbelysningen fungerar inte.	Lampan är sönder.	Byt glödlampa. Bild 9/A <ol style="list-style-type: none"> 1. Dra ut stickkontakten ur vägguttaget eller skruva ur säkringen. 2. Dra av lampkåpan bakåt. 3. Byt glödlampa (ny glödlampa max. 15 W, 220–240 V växelström, sockel E14).
	Ljusströmbrytaren har fastnat. Bild 9/B	Försök få den att röra sig.
Golvet i kylutrymmet är fuktigt.	Dräneringshålet är igentäppt. Bild 4	Rengör smältvattenrännan och dräneringshålet (se avsnittet Rengöring och skötsel).
Kylskåpet är för kallt.	För låg temperatur inställd.	Ställ in högre temperatur.
Kompressorn arbetar allt oftare och längre.	Kylskåpsdörren har öppnats ofta. Ventilationsgallren är övertäckta.	Öppna inte dörren i onödan. Avlägsna hindren.
Kylskåpet har ingen kyleffekt alls.	Temperaturreglaget står på "0". Strömavbrott; säkringen har löst ut; stickkontakten sitter inte ordentligt i vägguttaget.	Vrid temperaturreglaget ur läge "0". Kontrollera om det finns ström; kontrollera säkringarna.
Kylkapaciteten avtar.	Skåpdörren har öppnats och stängts för ofta. För många matvaror har lagts in för infrysning på en gång.	Öppna inte skåpdörren i onödan. Frys aldrig in mer än max. tillåten mängd.
Frysutrymmet har ett tjockt frostskitkt.		Avfropa frysutrymmet (se avsnittet Avfrostning).

Fel	Möjlig orsak	Åtgärd
De djupfrysta varorna tinar.	Omgivningstemperaturen är kallare än +16 °C. Kompressorn går sällan igång.	Värm upp utrymmet till varmare än +16 °C.
Frysvarorna har fryst fast.		Lossa frysvarorna med ett trubbigt föremål. Använd inte kniv eller spetsigt föremål. Dessa kan skada kylmedelsrören eller plastytan.

Service

Bild 5

Närmaste serviceverkstad hittar du i telefonkatalogen eller i förteckningen över serviceställen. Vid kontakt med serviceverkstad, uppge alltid ypnummer (E-Nr.) och tillverkningsnummer (FD-Nr.).

Dessa uppgifter finner du på typskylten.

Hjälp oss genom att uppge dessa nummer.

På så sätt slipper vi göra onödiga inställelser och du slipper kostnaderna för dessa.

Hävittämisohjeita

Pakkausmateriaalin hävittäminen

Pakkaus suojaa laitetta kuljetusvaurioilta. Kaikki laitteen pakkauksessa käytetyt materiaalit ovat ympäristöystävällisiä ja ne voidaan kierrättää. Osallistu ympäristöystävälliseen jätehuoltoon toimittamalla pakkausmateriaali kierrätykseen.

Lähempiä tietoja hävittämismahdollisuuksista saat alan liikkeistä sekä kunnan tai kaupungin virastosta, jätehuoltoasioista vastaavilta henkilöiltä.

Käytöstä poistetun laitteen hävittäminen

Käytöstä poistetut laitteet voidaan kierrättää ja toimittamalla laitteet kierrätykseen saadaan arvokkaita raaka-aineita uudelleen käytettäväksi.



Laitteessa on sähkö- ja elektroniikkalaiteromusta annetun EU-direktiivin 2002/96/EY mukainen merkintä (waste electrical and electronic equipment – WEEE). Tämä direktiivi määrittää käytettyjen laitteiden palautus- ja kierrätys-säännökset koko EU:n alueella.

Varoitus

Kun poistat vanhan laitteen käytöstä

1. Irrota verkkopistoke pistorasiasta.
2. Katkaise liitäntäjohto ja irrota se pistokkeineen.

Kylmälaitteiden jäähdytyskoneisto. Ja eristeet on hävitettävä asianmukaisesti ja ympäristöystävällisesti. Huolehdi siitä, että laitteen putket eivät vaurioidu matkalla jätehuoltopisteeseen.

Turvallisuusohjeet ja varoitukset

Ennenkuin otat uuden laitteen käyttöön

Lue käyttö- ja asennusohjeet huolellisesti! Niissä on tärkeitä laitteen asennukseen, käyttöön ja huoltoon liittyviä ohjeita. Säilytä kaikki käyttö- ja asennusohjeet huolellisesti ja muista antaa ne myös laitteen mahdolliselle uudelle omistajalle.

Tekninen turvallisuus

- Laitteen jäähdytyskoneisto sisältää jonkin verran ympäristöystävällistä, mutta herkästi syttyvää kylmäainetta R600a. Varo vaurioittamasta kuljetuksen ja asennuksen aikana jäähdytyskierron osia. Ulosroiskuva kylmäaine voi aiheuttaa silmävammoja tai syttyä tuleen

Vauriotapauksessa

- Vältä avotulta ja sytytyslähteitä laitteen lähellä.
- Tuuleta huonetta hyvin muutaman minuutin ajan.
- Laitteen poiskytkentä ja irrota verkkopistoke pistorasiasta.
- Ota yhteys huoltopalveluun.

Mitä enemmän laitteessa on kylmäainetta, sitä suurempi tulee olla huoneen, jonne laite sijoitetaan. Jos kylmälaite sijoitetaan liian pieneen huoneeseen, saattaa vuototapauksessa syntyä herkästi syttyvää kaasuilmaseosta.

Kylmäaineen 8 g kohti sijoitustilan tulee olla vähintään 1 m³. Laitteen kylmäainemäärä on ilmoitettu laitteen sisäpuolella olevassa tyyppikilvessä.

- Verkkoliitäntäjohdon vaihdon tai muut korjaukset saa suorittaa vain valtuutettu huoltoliike. Väärin tehdyistä asennuksista ja korjauksista saattaa käyttäjälle aiheutua vakavia turvallisuusriskejä.

Käytön aikana

- Älä käytä kylmälaitteen sisällä sähkölaitteita (esim. lämmittimiä, sähkökäyttöisiä jääpalakoneita tms.).
Räjähdystvaara!
- Älä käytä höyrypesureita laitteen sulattamiseen tai puhdistamiseen! Höyryä voi päästä sähkölaitteisiin, jolloin seurauksena saattaa olla oikosulku.
Sähköiskun vaara!
- Älä käytä teräväpäisiä tai -reunaisia esineitä huurteen ja jään poistamiseen. Kylmäainekierron putket voivat vaurioitua. Ulosroiskuva kylmäaine voi syttyä tuleen tai aiheuttaa silmävammoja.
- Älä säilytä kylmälaiteessa räjähdysalttiita aineita (esim. spraykermavaahtoa, suihkepulloja).
Räjähdystvaara!
- Älä astu jalustan, ulosvedettävien osien, ovien jne. päälle äläkä nojaa niihin.
- Kun sulatat tai puhdistat kylmälaitteen, irrota ensin pistotulppa pistorasiasta tai kierrä irti sulake tai kytke sitä vastaava automaattisulake pois päältä. Vedä pistokkeesta, älä liitäntäjohdosta.
- Säilytä pulloja, joissa on korkeaprosenttista alkoholia, vain pystyasennossa ja tiiviisti suljettuna.
- Varo ettei muoviosiin ja ovitiivisteeseen pääse öljyä ja rasvaa. Muoviosat ja ovitiiviste saattavat silloin haurastua.

- Älä peitä ilmankiertoaukkoja tai aseta mitään niiden eteen.
- Henkilöt, jotka ovat fyysisesti, sensorisesti ja henkisesti rajoitteisia tai joilla ei ole riittävästi tietoa, saavat käyttää laitetta vain valvonnan alaisena tai kun he ovat saaneet opastusta laitteen käyttöön.
- Älä säilytä pakastinosassa pulloissa ja tölkeissä olevia nesteitä (etenkin jos kyseessä ovat hiilihappoiset nesteet). Pullot ja tölkit saattavat rikkoutua!
- Pakastinosassa säilytettyä jäätelöä tai jääpaloja ei saa laittaa heti suuhun. **Jäätymisvammun vaara** erittäin alhaisten lämpötilojen johdosta!
- Älä koske pakasteisiin märin käsin. Kädet voivat jäätyä kiinni pakasteeseen!
- Älä irrota huurrekerrosta tai kiinnijäätyneitä pakasteita veitsellä tai terävällä esineellä. Kylmäainekierron putket voivat vaurioitua. Ulosroiskuva kylmäaine voi syttyä tuleen tai aiheuttaa silmävammoja.

Lapsia koskevat varoitukset

- Älä anna lasten leikkiä pakkausmateriaalilla. Kartonki ja muovi saattavat aiheuttaa väärinkäytettynä tukehtumisvaaran!
- Älä anna lasten leikkiä kylmälaitteella.
- Kun kylmälaite on lukollinen, säilytä avainta poissa lasten ulottuvilta.

Yleisiä määräyksiä

Laite soveltuu

- elintarvikkeiden säilytykseen ja pakastamiseen,
- jään valmistamiseen.

Laite on tarkoitettu kotikäyttöön.

Laite on radiohäiriösuojattu EU-direktiivin 2004/108/EC mukaisesti.

Laitteen jäähdytyskierron tiiviys on testattu.

Tämä tuote täyttää sähkölaitteille annettujen turvallisuusmääräysten vaatimukset (EN 60335/2/24).

Laitteen sähköliitäntä

Kun laite on asennettu paikalleen, odota vähintään tunti, ennen kuin kytket sen toimintaan. Mikäli kylmälaite on ollut jossain kuljetusvaiheessa vaaka-asennossa, on kompressorissa olevaa öljyä saattanut päästä jäähditysjärjestelmään.

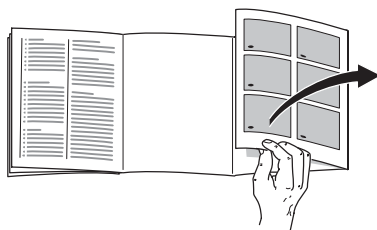
Puhdista laite sisältä ennen sen ottamista käyttöön ensimmäistä kertaa (katso Puhdistus).

Pistorasiaan tulee päästä hyvin käsiksi.

Liitä laite 220–240 V/50 Hz vaihtovirtaan ainoastaan määräysten mukaisesti asennetun pistorasian kautta. Pistorasia tulee suojata 10 A–16 A sulakkeella.

Laitteissa, joita käytetään Euroopan ulkopuolisissa maissa, on tarkistettava tyyppikilvestä, onko sähköverkon liitäntäjännite ja virtalaji sama kuin laitteessa. Tyyppikilpi on sijoitettu kylmälaitteen vasempaan alalaitaan. Jos verkkoliitäntäjohto on vaihdettava, sen saa tehdä vain valtuutettu sähköasentaja.

Tutustuminen laitteeseen



Käännä esiin ohjeiden lopussa oleva kuvasivu. Käyttöohjeet pätevät eri malleille.

Kuvissa saattaa olla laitemallikohtaisia eroja.

Kuva 1

- 1 Lämpötilavalitsin/Sisävalo
 - 2 Jääkaappiosan hyllyt
 - 3 Laitteen takaseinä
 - 4 Sulamisveden poistoaukko
 - 5 Vihanneslaatikko
 - 6 Pakastuslaatikko
 - 7 Ilmankiertoaukko
 - 8 Ovihylly kananmunille ja pienille säilytettävälle
 - 9 Ovihylly suurille pulloille
- A Jääkaappiosa
B Pakastinosa

Huomioi sijoitushuoneen lämpötila

Kylmälaite on suunniteltu määrätylle ilmastoluokalle. Ilmastoluokan mukaan vaihdellen laitetta voi käyttää paikoissa, joiden lämpötila on seuraava.

Ilmastoluokka on merkitty tyyppikilpeen, joka sijaitsee laitteen vasemmassa alalaidassa. **Kuva 5**

Ilmastoluokka	Sijoitushuoneen lämpötila
SN	+10 °C–32 °C
N	+16 °C–32 °C
ST	+16 °C–38 °C
T	+16 °C–43 °C

Jos sijoitushuoneen lämpötila on liian alhainen, laitteen jäähdytyskoneisto on vähemmän aikaa toiminnassa. Tällöin voi pakastinosassa olla liian lämmintä. Pahimmassa tapauksessa pakasteet saattavat sulaa.

Kytke kytkin toimintaan sitä painamalla, **kuva 2/A** – punainen merkki tulee näkyviin. Laitteen sisävalo palaa heikommalla teholla kuin normaalisti.

Heti kun sijoitushuoneen lämpötila nousee yli +16 °C, kytke talvikytkin pois toiminnasta energian säästämiseksi.

Ilmankierto

Lämpimän ilman on päästävä poistumaan esteettä. Muutoin jäähdytyskoneisto käy suurella teholla ja sähkönkulutus lisääntyy. Sen vuoksi: Älä peitä ilmankiertoaukkoja tai aseta mitään niiden eteen!

Laitteen kytkeminen toimintaan

Käännä lämpötilavalitsin, **kuva 2/2**, pois säätöarvosta »0«. Sisävalo palaa oven ollessa auki.

Lämpötilan säätö

Herkästi pilaantuvia elintarvikkeita ei tulisi säilyttää yli +4 °C lämpötiloissa.

Kaapin kylmimmän alueen, **kuva 3**, lämpötila on noin +4 °C valittaessa keskialueen säätö.

Mitä isomman säätöarvon valitset, sitä alhaisempi on jääkaappi- ja pakastinosan lämpötila.

Suositus:

- elintarvikkeiden lyhytaikainen säilytys: **alhainen** säätöarvo (energiaa säästävä toiminta)
- elintarvikkeiden pitkäaikainen säilytys: **keskialueen** säätöarvo
- valitse **iso** säätöarvo vain tilapäisesti, kun kaapin ovea joudutaan avaamaan usein tai jääkaappiin sijoitetaan kerralla isompia määriä elintarvikkeita

Jäähdytysteho

Jääkaappi- ja pakastinosan lämpötila voi nousta tilapäisesti sijoitettaessa kaappiin suuria määriä elintarvikkeita tai juomia.

Aseta sen vuoksi lämpötilasäädin isomman säätöarvon kohdalle noin 7 tunniksi.

Käyttöä koskevia huomautuksia

Jääkaappiosan lämpötila laskee tilapäisesti:

- kun pakastinosassa pakastetaan kerralla suuria määriä tuoreita elintarvikkeita.

Jääkaappiosan lämpötila nousee:

- kun kaapin ovi on usein auki,
- kun kaappiin sijoitetaan kerralla isompia määriä elintarvikkeita,
- kun ympäristön lämpötila on korkea.

Vesipisaroita tai huurretta jääkaappiosassa

Kun jäähdytyskoneisto on toiminnassa, jääkaapin takaseinälle muodostuu vesipisaroita tai huurretta. Tämä on aivan normaalia.

Huurrekerroksen kaapiminen tai vesipisaroiden pyyhkiminen ei ole tarpeellista, koska ne poistuvat takaseinältä automaattisesti. Sulamisvesi kerääntyy sitä varten olevaan poistokouruun, **kuva 4**. Sieltä sulamisvesi ohjataan jäähdytyskoneistoon, josta se haihtuu huoneilmaan.

Jos laitteen ovea ei saa heti auki sen sulkemisen jälkeen, niin odota kaksi tai kolme minuuttia, kunnes alipaine on tasaantunut.

Elintarvikkeiden sijoittaminen

Ota huomioon jääkaappiosan kylmäalueet!

Ilmankierrosta johtuen jääkaappiosassa on kylmempää ja lämpimämpiä alueita:

• Kylmin alue

ovat takaseinän vieressä ja alimmilla hyllyillä. **Kuva 3**

Ohje: Säilytä täällä helposti pilaantuvia elintarvikkeita (esim. lihaa, makkaraa, kalaa).

• Lämpimin alue

on ovesa aivan ylhäällä.

Ohje: Säilytä siinä esim. juustoa ja voita. Näin juuston aromi säilyy ja voi pysyy riittävän pehmeänä.

Muista elintarvikkeita sijoittaessasi

Säilytä elintarvikkeita kaapissa pakattuina tai kannellisessa astiassa. Näin säilyvät aromi, väri, kosteus ja tuoreus. Sitäpaitsi erilaiset maut eivät pääse sekoittumaan keskenään eikä muovipintojen väri muutu.

Suositus elintarvikkeiden sijoittamiseksi:

Kuva 1

Jääkaappiosa A

- Jääkaappiosan **hyllyille (2)** (ylhäältä alas): leivonnaiset, valmiit ruoat, maitotuotteet
- **Vihanneslaatikkoon (5)**: vihannekset, salaattit, hedelmät
- **Oveen (8)** (ylhäältä alas): voi, juusto, kananmunat, tuubit, pienet pullot
- **Pullohyllyssä (9)**: isot pullot

Pakastuslokeri B

- **Ylälaatikko (6)**: elintarvikkeiden pakastamiseen ja jääpalojen valmistamiseen
- **Alalaatikko**: säilytä täällä pakasteita

Käyttötilavuus

Tiedot käyttötilavuudesta löydät laitteesi tyyppikilveltä. **Kuva 5**

Jääkaappiosan varusteet

Voit vaihtaa tarvittaessa sisätilan hyllyjen ja ovihyllyjen paikkaa: Vedä hyllyä itseesi päin, kallista alaspäin ja poista sivukautta.

Kuva 6

Irrota ovihylly nostamalla se pois ovesta. **Kuva 7**

Pakastinosa

Pakastinosa on tarkoitettu

- Pakasteiden säilyttämiseen.
- Jääpalojen valmistamiseen.
- Elintarvikkeiden pakastamiseen.

Varmista, että pakastuslokeron ovi on kunnolla kiinni! Oven ollessa auki pakasteet sulavat ja pakastelokeroon muodostuu enemmän jäätä. Sitä paitsi: sähkönkulutus lisääntyy turhasta energian käytöstä!

Pakastaminen ja pakasteiden säilyttäminen

Pakasteiden ostaminen

Tarkista, että myyntipakkaus on ehjä.

Huomioi tuotteen säilyvyysaika.

Liikkeen pakastearkun lämpötilan pitää olla -18°C tai alhaisempi.

Vie pakasteet kotiin kylmälaukussa, jos vain mahdollista, ja aseta ne heti pakastimeen.

Pakasteiden säilytys

- Jotta ilmankierto laitteessa toimii moitteettomasti, työnnä pakastuslaatikot vasteeseen asti.
- Jos pakasteita on runsaasti, voit sijoittaa elintarvikkeet suoraan pakastaville ritilähyllyille. Poista ensin pakastuslaatikot. Vedä laatikot vasteeseen asti, nosta vähän etureunasta ja poista.
- Jos pakastinosan ovea ei saa heti auki sen sulkemisen jälkeen, odota pari minuuttia, kunnes alipaine on tasaantunut. Jäähdytysjärjestelmästä johtuen pakastavat ritilähyllyt saattavat paikoitellen huurtua nopeasti. Tämä ei vaikuta laitteen toimintaan eikä sähkönkulutukseen. Sulattaminen on tarpeen vasta sitten, kun pakastava ritilähylly on kokonaan huurteessa tai jääkerroksen paksuus on yli 5 mm.

Tuoreiden elintarvikkeiden pakastaminen

Kun pakastat elintarvikkeita itse

Kun pakastat elintarvikkeita itse, käytä vain tuoreita ja virheettömiä elintarvikkeita.

Voit pakastaa seuraavia elintarvikkeita

Lihaa ja makkaraa, lintuja ja riistaa, kalaa, vihanneksia, marjoja, yrttejä, hedelmiä, leivonnaisia, pizzoja, valmisruokia, tähteeksi jäänyttä ruokaa, kananmunan keltuaisia ja valkuaisia.

Et voi pakastaa seuraavia elintarvikkeita

Kokonaisia kuorimattomia kananmunia, hapankermaa ja majoneesia, lehtisalaattia, retiisejä, retikoita ja sipuleita.

Vihannesten ja hedelmien esikypsennys

Jotta hedelmien ja vihannesten väri, maku, aromit ja C-vitamiinit säilyisivät, ne tulee esikypsentää ennen pakastamista.

Esikypsennyksessä vihannekset ja hedelmät laitetaan hetkeksi kiehuvaan veteen.

Pakastamisesta ja esikypsennyksestä kertovaa kirjallisuutta saat kirjakaupoista tai kirjastoista.

Elintarvikkeiden pakastaminen

Pakasta vain tuoreita ja virheettömiä elintarvikkeita.

Vielä sulat elintarvikkeet eivät saa koskettaa jo pakastettuja elintarvikkeita.

Pakkaa elintarvikkeet ilmatiiviisti, jotta ne eivät menetä makuaan tai kuivu.

Maksimi pakastusteho

Tiedot maksimi pakastustehosta vuorokauden (24 tunnin) aikana löydät tyyppikilvestä.

Näin pakkaat elintarvikkeet oikein:

1. Aseta elintarvike pussiin tai kelmuun.
2. Poista ilma pakkauksesta.
3. Sulje pakkaus tiiviisti.
4. Merkitse pakkauksen etikettiin sisältö ja pakastuspäivämäärä.

Sopivat pakkausmateriaalit:

Muovikelmut, polyeteenistä valmistetut muovipussit, alumiinifoliot ja pakasterasiat. Näitä tuotteita saat alan myymälöistä.

Sopimattomat pakkausmateriaalit:

Käärepaperi, voipaperi, sellofaani, jätepussit tai käytetyt muovikassit.

Sulkemiseen soveltuvat:

Kuminauhat, muovikiinnittimet, naru, kylmänkestävät teipit yms. Polyeteenipussit ja kelmut voi kuumasaumata tarkoitukseen sopivalla laitteella.

Pikapakastus

Elintarvikkeiden tulee pakastua läpikotaisin mahdollisimman nopeasti, jotta niiden vitamiinit, ravintoarvo, ulkonäkö ja maku säilyvät ennallaan.

Jottei lämpötila nouse liikaa asetettaessa kaappiin tuoreita elintarvikkeita, käynnistä pikapakastus muutamaa tuntia ennen elintarvikkeiden sijoittamista kaappiin.

Pienet määrät elintarvikkeita voit pakastaa ilman pikapakastusta.

Päälle- ja poiskytkentä

Kuva 2

Paina kytkintä A.

Huomautus

Pikapakastuksen aikana saattaa myös jääkaapissa olla kylmempää.

Pakastinosan varusteet

(ei kaikissa malleissa)

Jääpala-astiat

Kuva 8

Täytä $\frac{3}{4}$ jääpala-astiasta vedellä ja aseta se pakastinosaan. Irrota mahdollisesti kiinnijäänyt jääpala-astia lusikanvarrella tms., älä käytä teräviä esineitä.

Jääpalat irtoavat helpommin, kun pidät jääpala-astiaa hetken juoksevan veden alla tai taivutat hieman astiaa.

Kylmävaraaja

(mikäli laitteen mukana, lukumäärä vaihtelee laitemallin mukaan).

Kylmävaraaja hidastaa pakasteiden lämpenemistä sähkökatkon tai toimintahäiriön aikana. Pakasteet säilyvät parhaiten, kun kylmävaraaja asetetaan ylimpään lokeroon suoraan pakasteiden päälle.

Voit myös ottaa kylmävaraajan pois kaapista ja käyttää sitä tilapäisesti elintarvikkeiden kylmänä pitämiseen, esim. kylmälaukussa.

Pakastuskalenteri

Symbolien kohdalla olevat numerot ilmoittavat pakasteiden pisimmän sallitun säilytysajan kuukausina. Valmiissa, kaupasta ostetuissa pakasteissa on annettu valmistuspäivämäärä ja/tai säilyvyysaika, jota on noudatettava.

Pakasteiden sulattaminen

Pakastelajin ja käyttötarkoituksen mukaan voit valita seuraavista mahdollisuuksista:

- huoneen lämmössä
- pakastimessa
- sähkölieden uunissa, kiertoilmapuhaltimella tai ilman
- mikroaaltouunissa

Huomautus

Älä pakasta enää osittain tai kokonaan sulaneita pakasteita. Valmista pakasteet ensin ruoaksi keittämällä tai paistamalla, jolloin voit pakastaa ne uudelleen.

Laitteen kytkeminen pois toiminnasta ja väliaikainen käytöstä poisto

Laitteen kytkeminen pois toiminnasta

Käännä lämpötilavalitsin, **kuva 2/2**, toiseen asentoon »0«. Jäädytyskoneisto ja sisävalo kytkeytyvät pois päältä.

Laitteen kytkeminen pois toiminnasta väliaikaisesti

Kun laite on pitempään käyttämättä:

1. Kytke laite pois toiminnasta.
2. Irrota pistoke pistorasiasta tai kytke automaattisulake pois päältä tai kierrä sulake irti.
3. Laitteen puhdistus.
4. Jätä kaapin ovi auki.

Sulatus

Jääkaappiosa

Kaappi on automaattisulatteinen.

Sulamisvesi ohjataan sulamisveden poistokourujen ja poistoaukon kautta laitteen taakse, josta se haihtuu huoneilmaan. **Kuva 4**

Pakastinosa

Menettele seuraavasti:

- Ota pakastuslaatikot ja pakasteet pois pakastimesta. Aseta kylmävaraajat (mikäli ne kuuluvat laitteen varusteisiin) pakasteiden päälle. Kääri pakasteiden ympärille paksultti sanomalehtipaperia ja säilytä niitä viileässä paikassa.
- Kytke laite pois päältä, irrota pistotulppa pistorasiasta tai kierrä irti sulake tai kytke sitä vastaava automaattisulake pois päältä.
- Sulata laite.
- Kun laite on sulanut, pyyhi sulamisvesi pois pakastimen pohjalta.
- Puhdista laite vedellä, johon on lisätty vähän käsinpesuun tarkoitettua astianpesuainetta. Pese ovitiiviste vain puhtaalla vedellä ja kuivaa huolellisesti.
- Kytke laite päälle.
- Aseta pakasteet takaisin pakastimeen.

Sulatuksen nopeuttaminen

Aseta pakastinosaan kuumalla vedellä täytetty astia.

Sulatussuihkeet

Noudata valmistajan ohjeita.

Laitteen puhdistus

Huom!

Älä käytä hankaavia, happamia tai kloridipitoisia puhdistusaineita tai liuottimia.

Älä käytä hankaavia tai naarmuttavia puhdistusmenetelmiä. Laitteen metallipinnoille saattaa muodostua korroosiota.

Älä pese hyllyjä tai rasioita astianpesukoneessa. Osien muoto voi muuttua!

Menettele seuraavasti:

- Kytke laite pois toiminnasta ennen puhdistamista.
- Irrota pistoke pistorasiasta tai kytke automaattisulake pois päältä tai kierrä sulake irti!
- Puhdista laite pehmeällä liinalla ja haalealla vedellä, johon on lisätty vähän pH-arvoltaan neutraalia käsinpesuun tarkoitettua astianpesuainetta. Varo, ettei pesuvettä pääse sisävalaisimeen.
- Pyyhi ovitiiviste puhtaalla vedellä ja kuivaa huolella.
- Varo, ettei pesuvettä valu sulamisveden poistoaukon kautta kaapin taakse.
- Puhdistuksen jälkeen: liitä laite takaisin verkkovirtaan ja kytke toimintaan.

Huomautuksia

Puhdista säännöllisesti vanupuikoilla tms. sulamisveden poistokourut ja poistoaukko, **kuva 4**, jotta sulamisvesi pääsee poistumaan esteettä. Voit ottaa ylemmän sulamisveden poistokourun pois kaapista puhdistamista varten.

Näin voit säästää energiaa

- Sijoita kylmälaite kuivaan tilaan, jossa on hyvä ilmanvaihto! Laite ei saa olla alltiina suoralle auringonpaisteelle eikä lämmönlähteiden (esim. lämpöpattereiden, lieden) välittömässä läheisyydessä. Käytä tarvittaessa sopivaa eristyslevyä.
- Anna lämpimien ruokien jäähtyä ennen kylmälaitteeseen asettamista!
- Sulata pakasteet jääkaapissa. Näin voit käyttää pakasteista lähtevää kylmyyttä jääkaapin jäähdyttämiseen.
- Älä pidä kaapin ovia auki turhan kauan.
- Vältä lisäantyneeltä sähkönkulutukselta puhdistamalla kaapin takaseinän ajoittain pölynimurilla tai harjalla.

Käyntiäänet

Normaalit toimintaan kuuluvat äänet

Hurina – jäähdytyskoneisto on toiminnassa.

Hurina, kohina tai **surina** – kylmäaine virtaa putkia pitkin.

Napsahdus – moottori kytkeytyy pois päältä.

Tavallisuudesta poikkeavat äänet, jotka voit poistaa helposti itse

Laite ei seiso suorassa

Suorista laite vesivaa'an avulla. Korjaa lattian epätasaisuudet säätöjalkojen avulla tai asettamalla laitteen alle sopivat alustat.

Laite »nojaa«

Siirrä laite irti viereisistä kalusteista tai laitteista.

Laatikot, korit tai hyllyt heiluvat tai ovat juuttuneet kiinni

Tarkista, ovatko ulosvedettävät osat kunnolla paikoillaan. Korjaa tarvittaessa niiden asentoa.

Astiat koskettavat toisiaan

Siirrä pullot ja astiat kauemmaksi toisistaan.

Ohjeita käyttöhäiriöiden varalle

Ennenkuin soitat huoltoon:

Tarkista seuraavien ohjeiden avulla, voitko poistaa vian itse.

Kun kyseessä ovat tällaiset pienet viat, joudut maksamaan huoltomiehen käynnistä aiheutuneet kulut myös takuuajana!

Häiriö	Mahdollinen syy	Toimenpide
Sisävalo ei pala.	Lamppu on rikki.	Vaihda lamppu. Kuva 9/A <ol style="list-style-type: none"> 1. Irrota verkkopistoke pistorasiasta tai kytke sulake pois päältä. 2. Irrota lampun suojus takakautta. 3. Vaihda lamppu (varalamppu max. 15 W, 220–240 V vaihtovirta, kanta E14).
	Sisävalokytkin on juuttunut kiinni. Kuva 9/B	Yritä saa kytkin liikkumaan.
Kaapin lattia on märkä.	Sulamisveden poistoputki on tukossa. Kuva 4	Puhdista sulamisveden poistokouru ja poistoputki. (katso Laitteen puhdistus).
Jääkaapissa on liian kylmää.	Lämpötila on säädetty liian alhaiseksi.	Sääädä korkeampi lämpötila.
Jäähdytyskoneisto käynnistyy yhä useammin ja on pitemmän aikaa päällä.	Kaapin ovea on avattu usein. Ilmankiertoaukot on peitetty.	Älä avaa ovea turhan usein. Poista esteet.
Jääkaapissa ei ole kylmää.	Lämpötilavalitsin on asennossa »0«. Virtakatko, sulake on palanut; verkkopistoke ei ole kunnolla pistorasiassa.	Käännä lämpötilavalitsin toiseen asentoon »0«. Tarkista, onko virtaa; tarkista sulakkeet.
Jäähdytysteho heikkenee.	Laitteen ovea on avattu ja suljettu liian usein.	Älä avaa ovea turhan usein.

Häiriö	Mahdollinen syy	Toimenpide
	Pakastinosaan on laitettu kerralla liian paljon pakastettavia elintarvikkeita.	Älä ylitä maksimi määrää.
Pakastinosassa on paksu huurrekerros.		Sulata pakastinosa (katso Sulatus).
Pakasteet sulavat.	Ympäristön lämpötila on alle +16 °C. Jäähdytyskoneisto käynnistyy harvemmin.	Lämmitä huonetta, niin että sen lämpötila on yli +16 °C.
Pakasteet ovat jäätyneet kiinni.		Irrota pakasteet tylsällä esineellä. Älä käytä veistä tai teräviä esineitä. Voit vahingoittaa niillä jäähdytyskoneiston putkia tai muovipintaa.

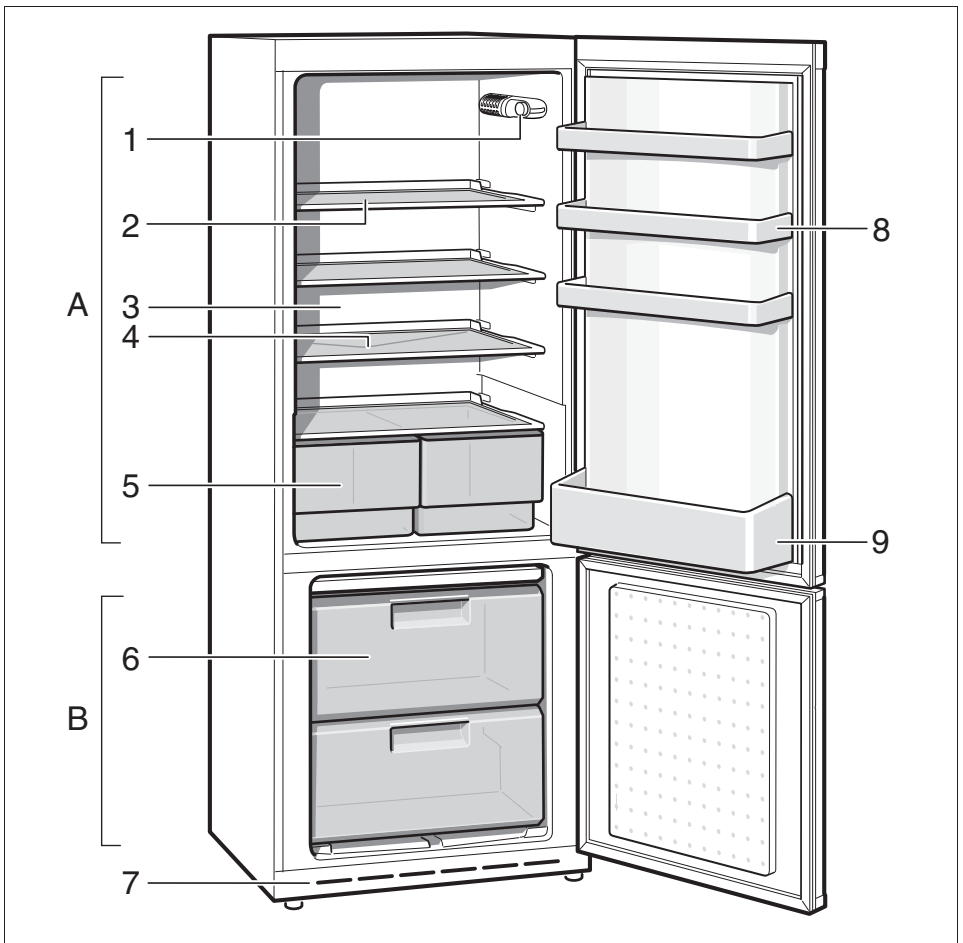
Huoltopalvelu

Kuva 5

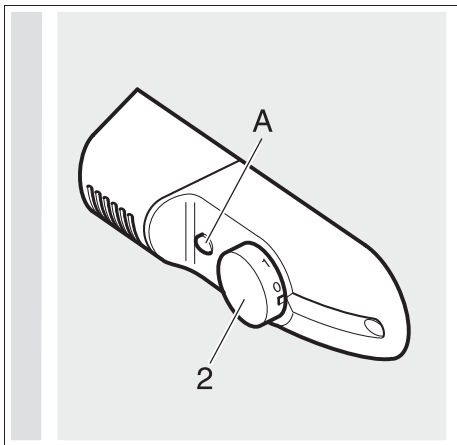
Sinua lähimpänä olevan kodinkonehuollon osoitteen ja puhelinnumeron löydät puhelinluettelosta tai huoltopisteiden luettelosta. Ilmoita huoltopalveluun aina laitteen tyyppinumero (E-Nr.) ja valmistusnumero (FD-Nr.).

Löydät nämä tiedot laitteen tyyppikilvestä.

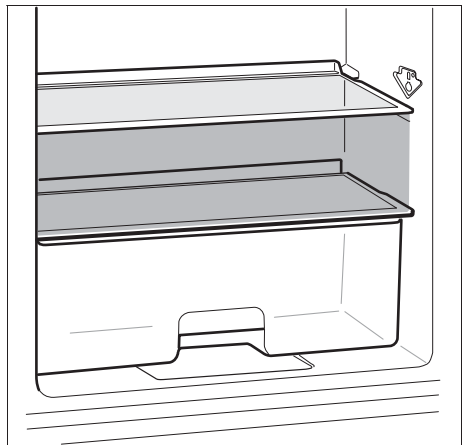
Kun soitat huoltoon, muista aina ilmoittaa laitteen tyyppi- ja valmistusnumero. Näin välttyt huoltomiehen turhista käynneistä aiheutuvista lisäkuluista.



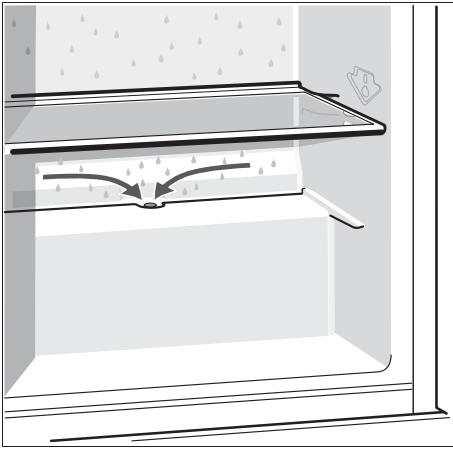
1



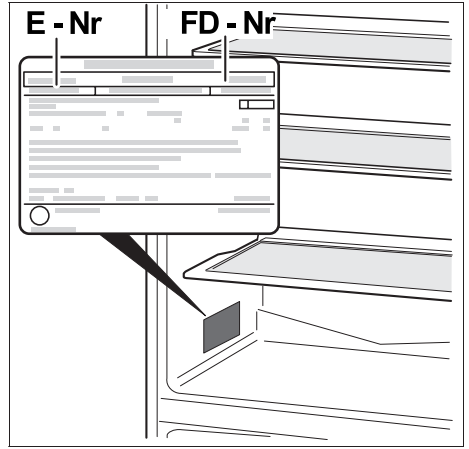
2



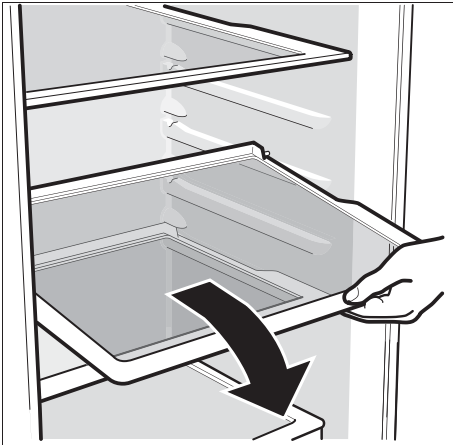
3



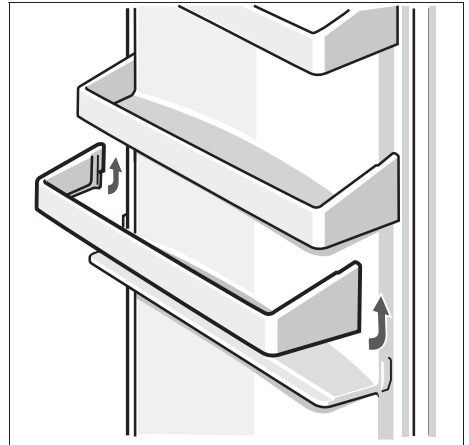
4



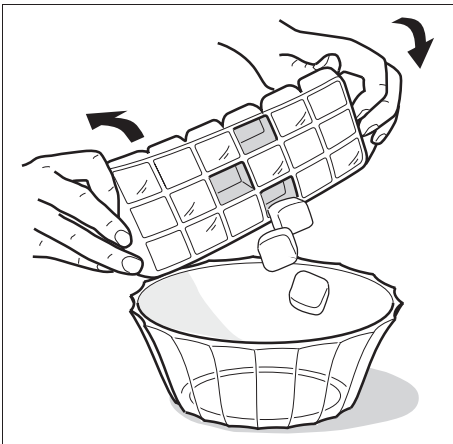
5



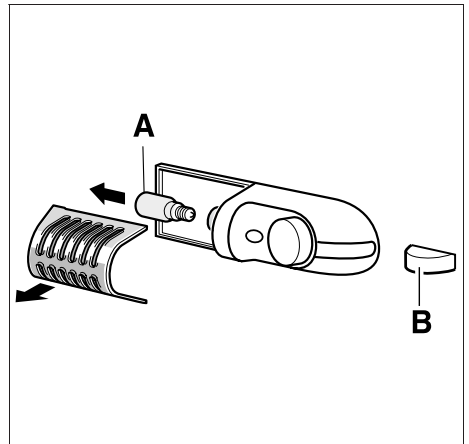
6



7



8



9

Bosch Infoteam (Mo-Fr: 8.00-18.00 Uhr erreichbar)

Für Produktinformationen sowie Anwendungs- und Bedienungsfragen:

Tel.: **01805 304050*** oder unter **bosch-infoteam@bshg.com**

*) 0,14 EUR/Min aus dem Festnetz der T-Com, Mobil ggfs. abweichend.

Nur für Deutschland gültig!

Änderungen vorbehalten.

Subject to alterations.

Sous réserve de modifications.

Wijzigingen voorbehouden.

Ændringer forbeholdes.

Endringer forbeholdes.

Rätt till ändringar förbehålles.

Oikeudet muutoksiin pidätetään.

ROBERT BOSCH HAUSGERÄTE GMBH

Carl-Wery-Straße 34, 81739 München

Internet: <http://www.bosch-hausgeraete.de>

de/en/fr/nl/da/no/sv/fi

9000 496 952 (8911)