

bruksanvisning



KF 2285N H

Cylinda
år efter år

Index

INNAN DU ANVÄNDER APPARATEN	4
Allmänna varningar	4
Säkerhetsvarningar	7
Inställning och användning av ditt kylskåp	8
Innan du använder ditt kylskåp	9
Information om No-Frost teknologin	9
DELARNA I KYLSKÅPET OCH FACKEN	10
OLIKA FUNKTIONER OCH MÖJLIGHETER	12
Kontrollpanel	12
Termostatinställning	12
Varningar om temperaturinställningar	13
Tillbehör	14
Islåda	14
Fryslåda	14
Utdragbar förvaringslåda	15
RENGÖRING OCH UNDERHÅLL	17
Avfrostning	17
Byte av LED lampan	18
PLACERA MATEN I KYLSKÅPET	19
Kylfack	19
Frysdelen	20
TRANSPORT OCH FLYTTNING	25
INNAN DU KALLAR PÅ SERVICE EFTER FÖRSÄLJNING	26
TIPS FÖR ATT SPARA ENERGI	29
OMPOSITIONERING AV DÖRREN	30

Allmänna varningar



VARNING: Håll ventilationsöppningarna, i apparatens hölje eller i den inbyggda strukturen, fria från hinder.

VARNING: Använd inte mekaniska enheter eller andra sätt att påskynda avfrostningsprocessen, än de som rekommenderas av tillverkaren.

VARNING: Använd inte elektrisk utrustning i kylens matförvaringsdel,

om den inte är av den typ som rekommenderas av tillverkaren.

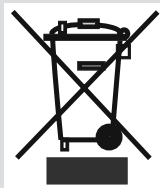
VARNING: Skada inte kylkretsen.

VARNING: För att undvika fara på grund av ostabilitet i apparaten, måste den fastställas i enlighet med instruktionerna.



- Om din apparat använder R600a som köldmedium - du kan få denna information från produktens typskylt - bör du vara försiktig under transport och montage för att förhindra att apparatens kylningsdelar från att skadas. Även om R600a är en miljövänlig och naturlig gas, eftersom den är explosivt, bör du, i händelse av ett läckage som kan ha uppstått på grund av en skada i kylningsdelarna, flytta ditt kylskåp utom räckhåll för öppen eld eller värmekällor och ventiler rummet där apparaten är placerad några minuter.
- Under transport och positionering av kylskåpet, undvik skador på kylargaskretsen.
- Förvara inga explosiva ämnen såsom aerosolburkar med en brandfarlig drivgas i denna apparat.

- Denna apparat är avsedd för användning i hushåll och liknande applikationer såsom;
 - personalköksområden i butiker, kontor och andra arbetsplatser
 - bondgårdar och av kunder på hotell, motell och andra typer av bostäder
 - bed and breakfast bostäder;
 - catering och liknande icke-butiksapplikationer,
- Om uttaget inte matchar kylskåpskontakten, måste den bytas ut av tillverkaren, dess serviceombud eller liknande kvalificerade personer för att undvika fara.
- Enheten ska inte användas av människor (inklusive barn) med nedsatt fysisk eller mentala förmågor eller brist på erfarenhet och kunskap, om de inte övervakas eller får instruktioner angående användningen av apparaten av en person som ansvarar för deras säkerhet. Barn bör övervakas så att de inte leker med enheten.
- En speciellt jordad kontakt har anslutits till ditt kylskåps strömkabel. Om det inte finns något sådant uttag i ditt hus, se till att det installeras av en behörig elektriker.
- Denna apparat kan användas av barn från 8 år och uppåt och personer med nedsatt fysisk eller mental förmåga eller brist på erfarenhet och kunskap, om de övervakas eller får instruktioner angående användning av apparaten på ett säkert sätt och förstår faran den innebär. Låt inte barn leka med enheten. Rengöring och användarunderhåll, får inte utföras av barn utan tillsyn.
- Om sladden är skadad, måste den bytas ut av tillverkaren, dess serviceombud eller liknande kvalificerade personer för att undvika fara.



Kylskåp som är gamla eller i olag

- Om ditt gamla kylskåp har ett lås, bryt eller ta bort låset innan du slänger det, eftersom barn bli instängda och det kan orsaka en olycka.
- Gamla kylar och frysar innehåller isoleringmaterial och köldmedium med CFC. Se därför till att inte skada miljön när du kasserar ditt gamla kylskåp.

Fråga din kommun om omhändertagande av WEEE för återanvändning och återvinningsändamål.

Observera:

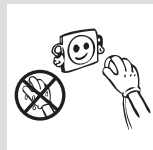
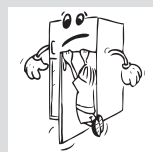
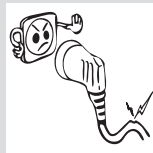
- Läs igenom bruksanvisningen noga innan du installerar och använder apparaten. Vi är inte ansvariga för de skador som uppstått på grund av felaktig användning.
- Följ alla instruktioner på apparaten och bruksanvisningen och förvara bruksanvisningen på en säker plats för att lösa de problem som kan uppstå i framtiden.
- Denna apparat är gjord för att kunna användas i hus och den kan bara användas i hus och för avsedda ändamål. Den är inte lämplig för kommersiellt eller gemensamt bruk. Sådan användning medför att garantin på apparaten ska annulleras och att vårt företag inte är ansvarigt för de förluster som har inträffat.
- Denna apparat är gjord för att kunna användas i hus och den kan bara användas i hus och för avsedda ändamål. Den är inte lämplig för kommersiellt eller gemensamt bruk och/eller för förvaring av ämnen förutom mat. Vårt företag är inte ansvarigt för de förluster som uppstått i motsatta fall.

Säkerhetsvarningar

- Använd inte fler-uttag eller förlängningsladd.
- Anslut inte skadade, trasiga eller gamla kontakter.
- Dra inte i, böj inte och skada inte sladden.



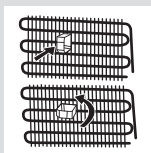
- Den här apparaten är avsedd att användas av vuxna, låt inte barn leka med apparaten eller hänga över dörren.
- Sätt inte in och dra inte ut kontakten ur uttaget med våta händer för att undvika elektrisk stöt!
- Placera inte glasflaskor eller dryckesburkar i frysavdelningen. Flaskor och burkar kan explodera.
- Placera inte explosivt eller brandfarligt material i ditt kylskåp för din säkerhet. Placera drycker med högre alkoholhalt vertikalt.
- När du tar is från frysavdelningen, rör det inte, is kan orsaka is-brännskador och / eller anna skada.
- Rör inte frusen mat med våta händer! Ät inte glass och isbitar direkt efter att du tagit dem ur frysavdelningen!
- Frys inte frusna varor igen efter att ha de har tinat. Detta kan orsaka hälsoproblem som matförgiftning.
- Täck inte kylskåpet eller dess övre del. Detta påverkar ditt kylskåps prestanda.
- Fäst tillbehören i kylskåpet under transport för att undvika skador på tillbehören.



Inställning och användning av ditt kylskåp

Innan du börjar använda ditt kylskåp, bör du uppmärksamma följande punkter:

- Driftspänningen för ditt kylskåp är av 220-240 V vid 50 Hz
- Nätsladden för ditt kylskåp har en jordad kontakt.
- Vi tar inte ansvar för de skador som uppstår på grund av ojordad användning.
- Placera kylskåpet på en plats där det inte utsätts för direkt solljus.
- Apparaten bör vara minst 50 cm från spisar, gasugnar och värme-kärnor, och bör vara minst 5 cm från ugnar för optimal funktion.
- Ditt kylskåp bör aldrig användas utomhus eller lämnas under regn.
- När kylskåpet är placerat intill en frys bör det finnas minst 2 cm mellan dem för att förhindra att fukt bildas på utsidan.
- Placera ingenting på ditt kylskåp, och installera kylskåpet på en lämplig plats, så att minst 15 cm tom plats finns på ovsidan för god ventilation.
- De justerbara frambenen ska stabiliseras på en lämplig höjd så att kylskåpet står på ett stabilt och korrekt sätt. Du kan justera benen genom att vrida dem medurs (eller i motsatt riktning). Detta bör göras innan du placerar mat i kylskåpet.
- Innan du använder ditt kylskåp, torka av alla delar med varmt vatten och ett mildt rengöringsmedel, och skölj sedan med rent vatten och torka. Placera alla delar efter rengöring.
- Montera de medföljande distanserna baktill genom att vrida den i 90°, såsom visas på figuren, för att förhindra kondensorn att vidröra väggen.



Innan du använder ditt kylskåp

- När det används för första gången eller efter transport, ställ ditt kylskåp i upprätt läge i 3 timmar och koppla in det för att möjliggöra effektiv drift. Annars kan du skada kompressorn.
- Ditt kylskåp kan lukta när det används för första gången; lukten kommer att minska när kylskåpet börjar kyla.



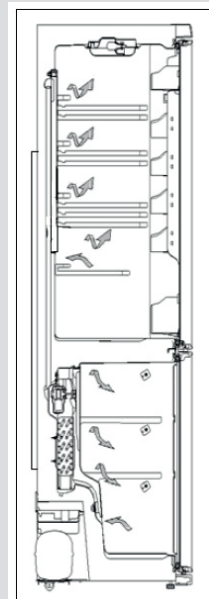
Information om No-Frost teknologin

No-frost kylskåp skiljer sig från andra statiska kylskåp i sin verksamhetsprincip.

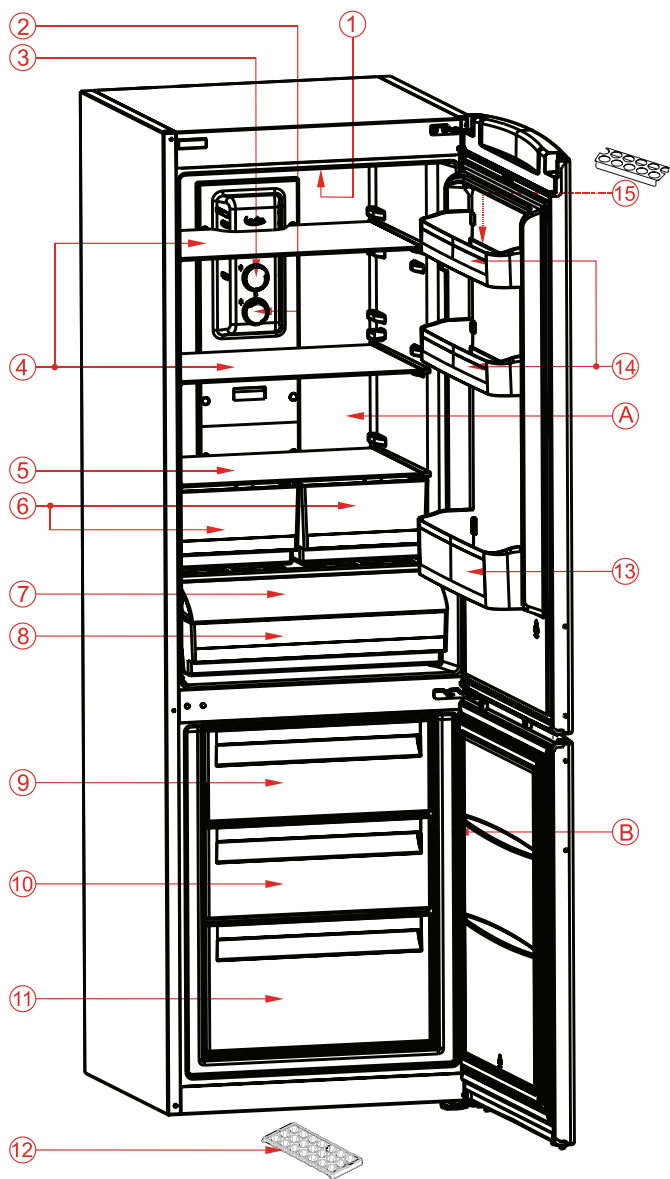
I normala kylskåp, kommer luftfuktigheten in i kylskåpet på grund av dörröppningar och den inneboende fuktigheten i maten orsakar frysning i frysavdelningen. För att tina frost och is i frysen, bör du med jämna mellanrum stänga av kylskåpet, placera mat som måste förvaras fryst i en separat kylbehållare och ta bort isen som samlats i frysavdelningen.

Situationen är helt annorlunda i no-frost kylskåp. Torr och kall luft blåses in i kylskåpets och frysens utrymmen, homogent och jämnt, från flera punkter via en fläkt. Kall luft sprids homogent och jämnt mellan hyllorna och kyler all din mat lika och jämnt, vilket förhindrar fukt och frysning.

Därför är ditt no-frost kylskåp användarvänligt, förutom sin enorma kapacitet och sitt eleganta utseende.



DELARNA I KYLSKÅPET OCH FACKEN



Denna presentation är endast information om apparatens olika delar.
Delarna kan variera beroende på apparatens modell.

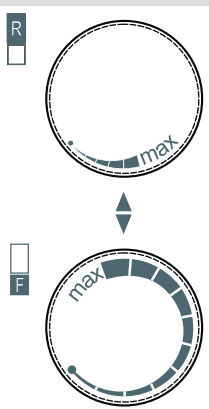
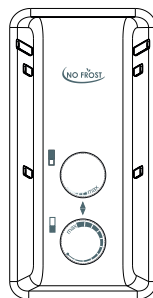
- A) Kylfack
- B) Frysack

- 1) Kylfackets lampa
- 2) Frystermostatvred
- 3) Kyltermostatvred
- 4) Kylens glashyllor
- 5) Skydd för grönsakslådan
- 6) Grönsakslådor
- 7) Skydd för den rullande förvaringslådan
- 8) Rullande förvaringslåda
- 9) Frysens överkorg
- 10) Frysens mittenkorg
- 11) Frysens bottenkorg
- 12) Isfack
- 13) Flaskhylla
- 14) Dörrhyllor
- 15) Ägghållare

Kontrollpanel

Termostatinställning

Frys- och kyltermostat reglerar automatiskt temperaturen invändigt i facken.



Kyltermostat

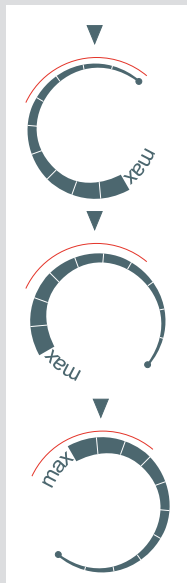
Genom att vrida knappen från position "." till "MAX" kan du få kallare temperaturer. Under kalla säsonger kan du ställa in till positioner för att minska energiförbrukningen.

Frystermostat

För kortsiktig förvaring av mat i frysfacket kan du ställa in knappen mellan positionerna "." och medium. (För mindre kyliga förhållanden)

För långsiktig förvaring av mat i frysfacket kan du ställa in knappen till positionen för medium. (För normala förhållanden)

Frysning av färsk mat. Apparaten arbetar längre. Efter att du har uppnått rätt kyla måste du placera den i originalposition. (För kallare förhållanden)



Varningar om temperaturinställningar

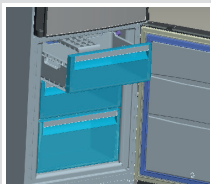
- Dina temperaturjusteringar påverkas inte av strömavbrott.
- Temperaturjusteringar bör göras enligt frekvensen av dörröppningar och mängden livsmedel som förvaras i kylskåpet.
- Ditt kylskåp bör drivas upp till 24 timmar beroende på omgivningstemperaturen, utan avbrott efter att ha inkopplats tills dess har svalnat helt. Öppna inte kylskåpsdörrarna ofta och placera inte mycket mat i kylskåpet under denna period.
- En 5 minuters fördröjningsfunktion används för att förhindra skador på kompressorn i kylskåpet, när du tar ut kontakten och kopplar sedan in den igen för att använda den eller när ett elavbrott sker. Ditt kylskåp börjar fungera normalt igen efter 5 minuter.
- Ditt kylskåp är tänkt för att fungera i omgivningstemperaturintervaller som anges i standarderna, i enlighet med den klimatklass som anges i informationsetiketten. Vi rekommenderar inte att använda ditt kylskåp utom angivna temperatur-värdegränser när det gäller kylningseffektivitet.

Klimatklass	Omgivningstemperatur °C
T	Mellan 16 och 43 (°C)
ST	Mellan 16 och 38 (°C)
N	Mellan 16 och 32 (°C)
SN	Mellan 10 och 32 (°C)

Observera: Om omgivningstemperaturen understiger 25°C, bör kylskåpsinställningen justeras till "•" och MELLAN läge"

- Om omgivningstemperaturen överstiger 25°C, bör kylskåpsinställningen justeras höjas tills temperaturen ger en tillräcklig kylning.
- För optimal justering bör frysen sättas till MELLAN läge.
- På sommaren, om kylskåpet används där omgivningstemperaturen är för hög, bör du justera frystermostaten till MAX läge.

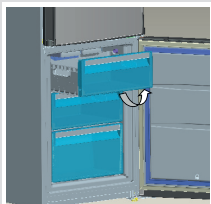
Tillbehör



Islåda

- För att ta bort islådan; dra den övre fryslåda ut så långt det går och dra sedan ut islådan.
- Fyll till 3/4 med vatten och placera sedan islådan i frysen.

Observera: När du placerar islådan i frysen, se till att den är i horisontal position. Annars kan vattnet i islådan spillas.



Fryslåda

Fryslådan tillåter att livsmedel bevaras mer regelbundet.

Ta bort fryslådan;

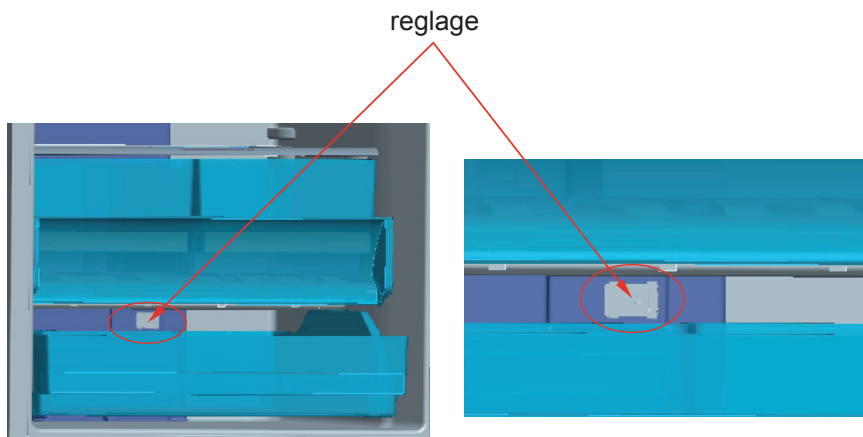
- Dra ut den så långt som möjligt
- Dra ut den främre delen av lådan uppåt och utåt.

! Gör samma operation omvänt för att återställa glidfacket.

Observera: Håll alltid handtaget på lådan när du drar ut den.

Utdragbar förvaringslåda

Du kan ställa in och använda denna avdelningen som 3 olika funktionella avdelningar.



Observera: Ditt kylskåp levereras till dig med den visade klacken i öppet läge. Den deklarerade energiförbrukningen och volymen är i enlighet med produktens kylningsalternativ.

1. Om du vill använda som 0°C avdelning: Ställ reglaget i öppet läge.

2. Om du vill använda som grönsaksavdelning: Ställ reglaget i stängt läge.

- När denna avdelning används som 0°C avdelning, förvaras mat i kylarfacket istället för frysen eller kylskåpet med bättre färskhet och smak längre, samtidigt som den behåller sitt fräscha utseende. När kylbrickan blir smutsig kan du plocka ut den och diska av med vatten. (Vattnet fryser vid 0°C, men mat som innehåller salt eller socker fryser vid lägre temperaturer än så) Normalt används kylarfacket för rå fisk, lätt inlagd mat, ris, osv.
- Om du drar kylarhyllan mot dig, öppnas locket automatiskt.

Placera inte mat du vill frysa eller isbrickor för att göra is.

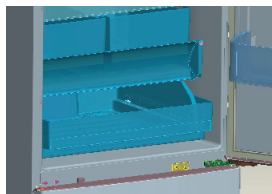


Bild-1

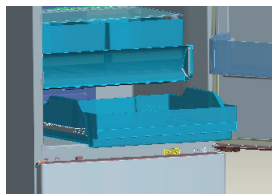


Bild-2

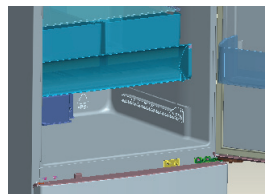


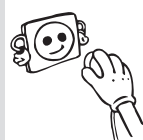
Bild-3

Ta bort kylarhyllan;

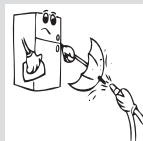
- Öppna locket försiktigt. (Bild-1)
- Dra kylarhyllan mot dig. (Bild-2)
- Dra hjulen på kylarhyllan upp från skenan för att ta bort den. (Bild-3)

***Bilder och textbeskrivningar i avsnittet tillhör kan variera i
enlighet med modellen av din apparat.***

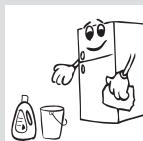
- **Se till att koppla ur kylskåpet innan du börjar att rengöra det.**



- Rengör inte kylskåpet i rinnande vatten.



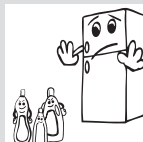
- Du kan torka de inre och yttre sidorna med en mjuk trasa eller en svamp med varmt och ett mildt rengöringsmedel.



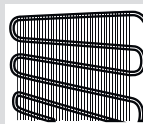
- Ta bort delarna var för sig och rengör med såpvatten. Diska inte i diskmaskin.



- Använd aldrig brandfarliga, explosiva eller frätande material som förtunningsmedel, gas eller syra för rengöring.



- Du bör rengöra kondensorn med en borste minst en gång om året för att få en effektiv energibesparing och ökad produktivitet.



Se till att ditt kylskåp är urkopplat vid rengöring.

Avfrostning

Kylskåpet gör helautomatisk avfrostning. Det vatten som samlas som ett resultat av avfrostning passerar genom vattenuppsamlingspipen, strömmar in i förångsbehållaren bakom kylskåpet och avdunstar sig där.

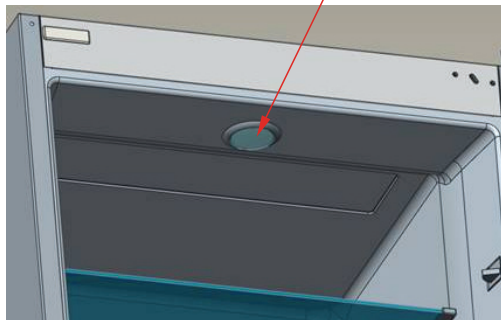


Avdunstningsfack

Byte av LED lampan

Du bör kontakta närmaste kvalificerad serviceverkstad.

Tänd LED
lampan



Kylfack

- För att undvika fukt och frost bör du undvika att ställa in vätskor i otäckta behållare i kylskåpet. Frost tenderar att koncentrera sig på de kallaste delarna av förångaren och med tiden kommer det att kräva mer frekvent avfrostning.
- Ställ aldrig in varm mat i kylskåpet. Varm mat måste kylas i rumstemperatur och ska placeras så att luft kan cirkulera i kylskåpsdelen.
- Inget bör vidröra lampan och höljet, eftersom det kan bildas frost och förpackningar kan fastna på bakre väggen. Öppna inte kylskåpsdörren för ofta.
- Lägg in kött och rensad fisk (inlagen i plast) som du kommer att använda inom 1-2 dagar, i den nedre delen av kylskåpet (som ligger över grönsakslådan) eftersom det är den kallaste delen och kommer att säkerställa de bästa lagringsförhållandena.
- Du kan lägga in fukt och grönsaker i grönsakslådan utan ytterligare förpackning.

Vissa rekommendationer har angetts nedan för placering och förvaring av ditt mat i kylutrymmet.

Mat	Förvaringstid	Var bör man placera i kylskåpsavdelningen
Grönsaker och frukt	1 vecka	I grönsakslådan (utan förpackning)
Kött och fisk	2 till 3 dagar	Täckt med plast folio eller i påsar eller i en köttlåda (på glashyllan)
Färsk ost	3 till 4 dagar	I den speciella dörrhyllan
Smör och margarin	1 vecka	I den speciella dörrhyllan
Flaskprodukter, mjölk och yoghurt	Fram till det utgångsdatum som rekommenderas av tillverkaren	I den speciala dörrhyllan
Ägg	1 månad	I ägghyllan
Lagad mat		Alla kylhyllor

OBSERVERA: Potatis, lök och vitlök bör inte förvaras i kylskåpet.

Frysdelen

- Du använder frysen till att lagra djupfrost eller frost mat under en längre period och för att göra isbitar.
- För att frysa färsk mat, se till att så mycket av ytan som möjligt av maten som skall frysas är i kontakt med den kylande ytan.
- Lägg inte in färsk bredvid frusen mat, den kan tina den frusna maten.
- När du fryser färsk mat (t.ex. kött, fisk och färs) bör du dela in dem i så stora bitar som du kommer att använda åt gången.
- När biten har tinat bör du ersätta dessa livsmedel i frysen och kom ihåg att konsumera dem på så kort tid som möjligt.
- Ställ aldrig in varm mat i frysavdelningen. Annars stör det den frusna maten.
- Lagra frusen mat: instruktionerna som visas på förpackningen på frusen mat ska alltid följas noggrant. Om det inte finns någon information på förpackningen ska maten lagras max 3 månader från inköpsdatumet.
- När du köper frusen mat ska du se till att den har frusits på ett lämpligt sätt och att förpackningen är hel.
- Det är viktigt att frusen mat har transporterats korrekt i lämpliga behållare för att kvaliteten på maten ska vara intakt, och den bör återföras till enhetens frysytor på kortast möjliga tid.
- Om en förpackning med frusen mat har is på sig eller är onormalt uppsvällt har den antagligen inte lagrats i lämplig temperatur och innehållet kan ha förstörts.
- Lagringstiden för frusen mat beror på rumstemperatur, termostatinställningar, hur ofta dörren har öppnats, vilken typ av mat och den tid det tog att transportera produkten från affären till hemmet. Följ alltid instruktionerna på förpackningen och överskrid aldrig förfallodatumet.

Observera att; om du vill öppna igen omedelbart efter att ha stängt dörren till frysen, kommer det inte att öppnas lätt. Detta är helt normalt! Efter att ha nått balanstillstånd, kommer dörren att öppnas lätt.

VIKTIG ANMÄRKNING:

- *Frusna livsmedel, när de tinats, bör tillagas precis som färskvaror. Om de inte tillagas efter att ha tinats får de ALDRIG frysas igen.*
- Smaken av vissa kryddor som finns i tillagade rätter (anis, basilika, vattenkrasse, vinäger, diverse kryddor, ingefära, vitlök, lök, senap,

timjan, mejram, svartpeppar, etc.) förändras och de förutsätter en stark smak när de lagras under en längre tid. Därför bör den frusna maten tillsättas bara liten mängd kryddor eller bör önskad krydda läggas till efter att maten har tinat.

- Perioden för förvaring av livsmedel är beroende av oljan som använts. Lämpliga oljor är margarin, kalv fett, olivolja och smör och de olämpliga oljorna är jordnötsoolja och svinfett.
- Mat i flytande form bör frysas i plastmuggar och andra livsmedel bör frysas i plast folianter eller påsar.

Vissa rekommendationer har angetts på sidorna 22, 23 och 24 för placering och förvaring av ditt mat i djupfrysutrymmet.

Kött och fisk	Förberedning	Förvaringstid (månader)	Upptiningstid vid rumstemperatur -timmar-
Nötkött	Packat för frysning i passande portioner	6-10	1-2
Lammkött	Packat för frysning i passande portioner	6-8	1-2
Kalvstek	Packat för frysning i passande portioner	6-10	1-2
Kalvtärningar	I små bitar	6-10	1-2
Fårköttstärningar	I bitar	4-8	2-3
Köttfärs	I praktiska portioner, förpackade utan kryddor	1-3	2-3
Inälvor (stycke)	I bitar	1-3	1-2
Korv/Salami	Måste förpackas även om det är i plastfilm		Tills den tinat
Kyckling och kalkon	Packat för frysning i passande portioner	7-8	10-12
Gås / Anka	Packat för frysning i passande portioner	4-8	10
Hjort - Kanin - Vildsvin	Portioner på 2,5 kg och utan ben	9-12	10-12
Sötvattenfisk (öring, karp, gädda, mal)	Bör tvättas och torkas efter att blivit väl rengjord insidigt och skalad, svansen och huvuddelarna bör skäras av vid behov.	2	Tills den är väl tinad
Mager fisk (havsabborre, piggvar, sjötunga)		4-8	Tills den är väl tinad
Fet fisk (pelamid, makrill, blå fisk, ansjovis)		2-4	Tills den är väl tinad
Skaldjur	Rengjorda och förpackade i påsar	4-6	Tills den är väl tinad
Kaviar	I sin förpackning, i en aluminium-eller plastkopp	2-3	Tills den är väl tinad
Snigel	I salt vatten, i en aluminium-eller plastkopp	3	Tills den är väl tinad

Grönsaker och frukt	Förberedning	Förvaringstid (månader)	Upptiningstid vid rumstemperatur -timmar-
Blomkål	Ta bort bladen, dela upp kärnan i delar och lägg dem i blöt i vatten som innehåller lite citronsaft	10 - 12	Den kan användas i frusen form
Gröna bönor, franska bönor	Tvätta dem och skär i små bitar.	10 - 13	De kan användas i frusen form
Ärtor	Skala dem och tvätta dem	12	Den kan användas i frusen form
Svamp och sparris	Tvätta dem och skär i små bitar.	6 - 9	Den kan användas i frusen form
Kål	Tvätta den	6 - 8	2
Äggplanta	Skär i 2cm stora bitar efter att ha tvättat den	10 - 12	Separata plattor isär
Majs	Rengör den och packa den med kolven eller i korn	12	Den kan användas i frusen form
Morot	Tvätta och skär i små bitar.	12	Den kan användas i frusen form
Paprika	Ta bort stjälkarna, dela upp i två delar och ta bort fröna	8 - 10	Den kan användas i frusen form
Spemat	Tvättad	6 - 9	2
Äpplen och päron	Skiva genom att skala dem	8 - 10	(I frysen) 5
Aprikos och persika	Dela upp dem i två delar och ta bort kärnorna	4 - 6	(I frysen) 4
Jorgubbar och hallon	Tvätta och rensa dem	8 - 12	2
Kokad frukt	I en kopp tillsatt med 10% socker	12	4
Plommon, körsbär, surkörsbär	Tvätta dem och ta bort stjälkarna	8 - 12	5 - 7

Mejeriprodukter och bakverk		Förberedning	Förvaringstid (månader)	Förvaringsvillkor
Förpackad (homogeniserad) mjölk		I sin egen förpackning	2 - 3	Endast homogeniserad mjölk
Ost (förutom färsk ost)		I skivor	6 - 8	De kan lämnas i sina originalförpackningar för kort lagring. De bör även förpackas i plast folio för långtidsförvaring.
Smör, margarin		I sin egen förpackning	6	
Ägg (*)	Äggvita		10 - 12	30 gr av det är lika med en äggula.
	Ägg blandning (vita - gula)	Det blandas mycket väl, en nypa salt eller socker tillsätts för att förhindra den från att bli för tjock	10	50 gr av detta är lika med en äggula.
	Äggula	Blandas mycket väl, en nypa salt eller socker tillsätts för att förhindra den från att bli för tjock	8 - 10	20 gr av detta är lika med en äggula.

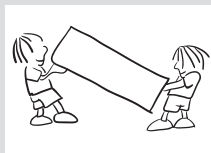
In en stängd kopp

(*) Bör inte frysas med sitt skal Vitan och gulan av ägget ska frysas separat eller väl blandade.

	Förvaringstid (månader)	Upptiningstid vid rumstemperatur (timmar)	Upptiningstid i ugnen (minuter)
Bröd	4 - 6	2 - 3	4-5 (220-225°C)
Små-kakor	3 - 6	1 - 1,5	5-8 (190-200°C)
Paj	1 - 3	2 - 3	5-10 (200-225°C)
Tårta	1 - 1,5	3 - 4	5-8 (190-200°C)
Filodeg	2 - 3	1 - 1,5	5-8 (190-200°C)
Pizza	2 - 3	2 - 4	15-20 (200°C)

- Originalförpackningen och skum kan förvaras för återtransport (valfritt).
- Du bör fästa ditt kylskåp med tjock förpackning, band eller starka rep och följa instruktionerna för transporter som finns på förpackningen för återtransport.
- Ta bort rörliga delar (hyllor, tillbehör, grönsakslådor osv.) Eller fixera dem i kylskåpet mot stötar, med hjälp av band innan flyttning och transport.

Bär ditt kylskåp i upprätt läge.



! För att ändra dörrpositionen, se längst bak i bruksanvisningen

INNAN DU KALLAR PÅ SERVICE EFTER FÖRSÄLJNING

Kolla varningarna;

Om kylskåpet inte fungerar;

- Finns det något elektriskt fel?
- Är kontakten är placerad på rätt sätt i vägguttaget?
- Är säkringen, proppen defekt?
- Termostaten är inställd på position "•",
- Har uttaget något fel? Undersök detta genom att koppla ditt kylskåp till ett uttag som du är säker på att det fungerar.

Om kylskåpet inte kyler tillräckligt;

- Är termostatratten i rätt position?
- Är dörren till kylskåpet ofta öppnad och lämnad öppen under en längre tid?
- Är dörren till kylskåpet ordentligt stängd?
- Har du ställt in en maträtt eller mat i kylskåpet som kommit i kontakt med den bakre väggen i kylskåpet och som därmed förhindrar luftflödet?
- Är din kyl överdrivet fylld?
- Är skåpet tillräckligt ventilerat?
- Är omgivningstemperaturen korrekt, se typskylt för mer information samt avdelning "**Varningar om temperaturinställningar**"?

Om maten i kylskåpet kyls för mycket

- Är temperaturregleringen rätt? Är termostaten inställd på position "5"?
- Har du nyligen ställt in det mycket mat i frysavdelningen? I så fall kan ditt kylskåp överkyla maten eftersom skåpets kompressor går med full effekt för att kyla ned maten så effektivt som möjligt på kort tid.

Om ditt kylskåp fungerar för ljudligt;

För att bibehålla den inställda nivån nedkylning kan kompressorn aktiveras från tid till annan. Ljud från kylskåpet vid denna tid är normalt och beror på att den fungerar. När den avkylningsnivån som krävs har uppnåtts, kommer ljudet automatiskt att minska. Om ljudet fortsätter;

- Är din apparat stabil? Är benen justerade?
- Finns det något bakom ditt kylskåp?
- Vibrerar hyllorna eller faten med rätterna? Placera om hyllorna och / eller rätterna om detta är fallet.
- Vibrerar de föremål som placerats på ditt kylskåp?

Normala ljud;

Knackning (Is knackning) ljud:

- Under automatisk avfrostning.
- När apparaten kyls eller värms (på grund av expansion av apparatens material).

Kort knackning: Hörs när termostaten kopplar kompressorn på / av.

Kompressor ljud (normalt motorljud): Detta ljud innebär att kompressorn fungerar normalt. Kompressor kan göra mer ljud under en kort tid när den är aktiverad.

Bubblande ljud: Detta ljud orsakas av flödet av kylmediet i rören i systemet.

Vattenflöde ljud: Normalt ljud från vatten som rinner till avdunsningsbehållaren under avfrostning. Detta ljud kan höras under avfrostning.

Blås ljud (normalt fläktljud): Detta ljud kan höras i No-Frost kylskåp under normal drift av systemet på grund av luftcirkulationen.

Om fukt bildas inne i kylskåpet;

- Är all mat ordentligt förpackad? Har behållarna torkats innan du lagt dem i kylskåpet?
- Öppnas kylskåpets dörrar ofta? Fuktigheten i rummet kommer in i kylskåpet när dörrarna öppnas. Fuktighet bildas snabbare kommer när du öppnar dörrarna oftare, speciellt om luftfuktigheten i rummet är hög.
- Vattendroppar som samlas på den bakre väggen efter automatisk avfrostning är normalt (i statiska modeller).

Om dörrarna inte öppnas och stängs ordentligt;

- Förhindrar matförpackningar stängning av dörren?
- Är dörrfack, hyllor och lådor rätt placerade?
- Är dörr tätningarna slitna eller sönder?
- Är skåpet rätt injusterat?

Om kanterna på kylskåpet som har kontakt med dörrtätningen är varma;

Speciellt på sommaren (varmt väder), kan ytorna som är i kontakt med tätningen bli varmare på grund av drift av kompressorn, det är normalt.

VIKTIGA ANMÄRKNINGAR:

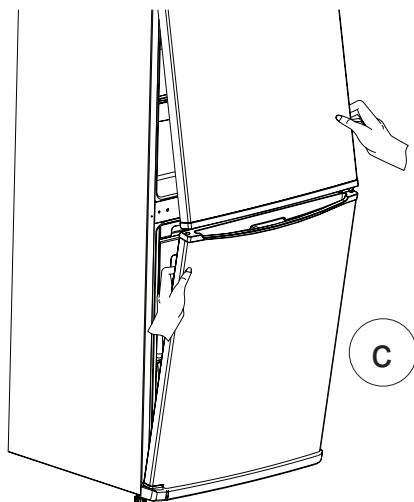
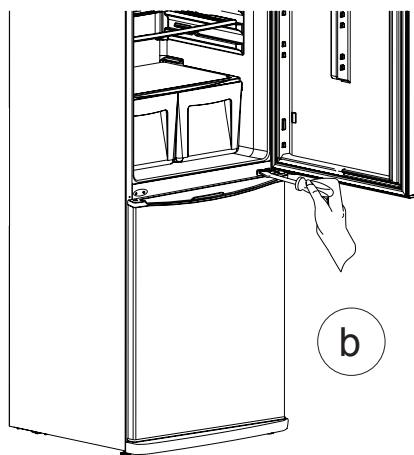
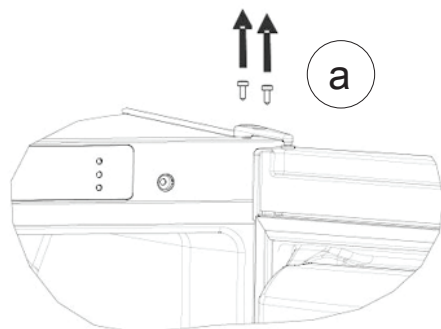
- Kompressorskyddsfunktionen kommer att aktiveras efter plötsliga strömavbrott eller utkoppling av apparaten, eftersom gasen i kylsystemet inte är stabiliserad än. Detta är helt normalt, och kylskåpet kommer att starta om efter 4 eller 5 minuter.
- Kylaggregatet i ditt kylskåp är gömt i den bakre väggen. Därför kan vattendroppar eller isbildning uppstå på baksidan av ditt kylskåp på grund av driften av kompressorn i angivna intervall. Detta är normalt. Det finns inget behov för att göra en avfrostning om isbildningen inte är överdriven.
- Om du inte kommer att använda kylskåpet under en längre tid (t.ex. under sommarlovet) ställ in termostaten på "•". Efter avfrostning, rengör kylskåpet och lämna dörren öppen för att förhindra fukt och lukt.
- Om problemet kvarstår efter att du har följt alla instruktioner ovan, se till närmaste auktoriserad service.
- Apparaten du har köpt är avsedd för hembruk och kan användas bara hemma och för det angivna syftet. Den är inte lämplig för kommersiellt eller gemensamt bruk. Om konsumenten använder apparaten på ett sätt som inte överensstämmer med de beskrivna funktionerna, betonar vi att tillverkaren och återförsäljaren inte är ansvariga för reparationer och fel inom garantiperioden.
- Livslängden på din apparat som anges och förklaras av Institutionen för branschen är av 10 år (perioden för att erhålla delar som behövs för att apparaten skall fungera väl).

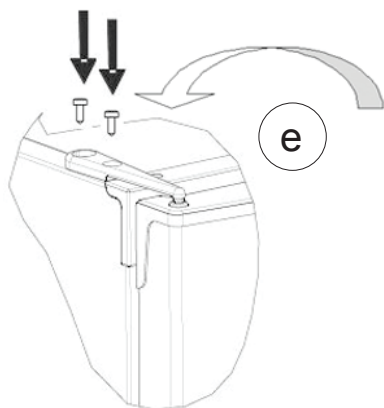
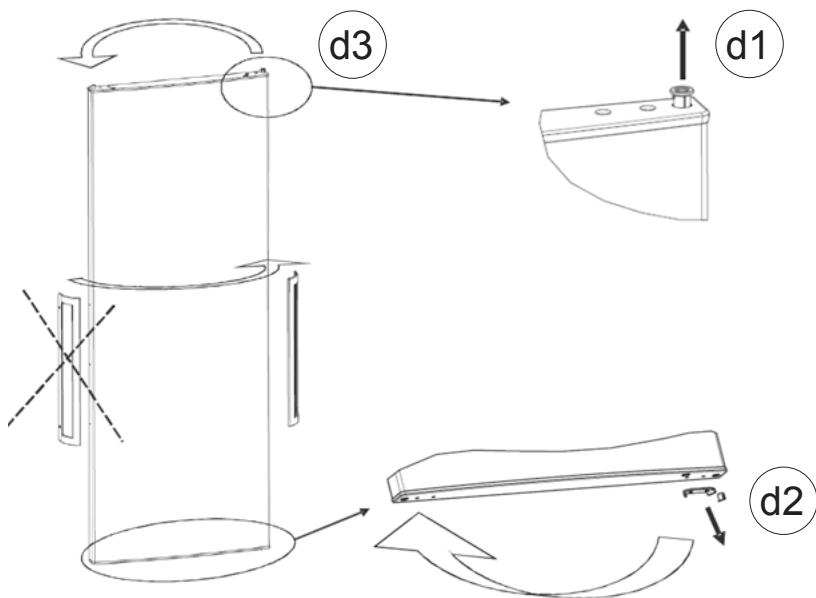
Överensstämmelse information

- Apparaten är utformad för att användas vid en omgivningstemperatur inom intervallen 16°C - 38°C.
- Apparaten är utformad i enlighet med IEC60335-1 / IEC60335-2-24, 2004/108/EC standarden.

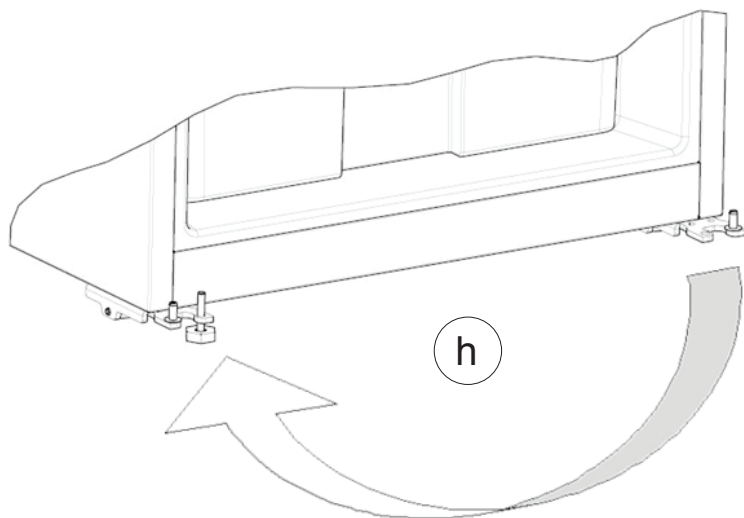
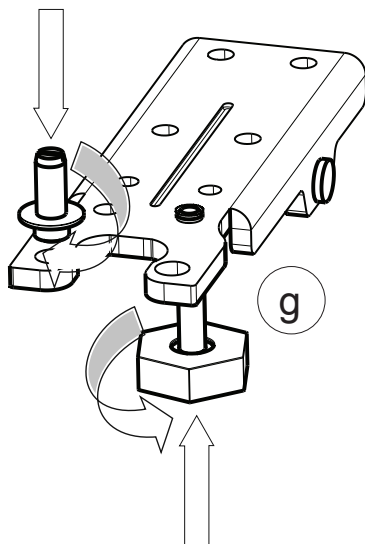
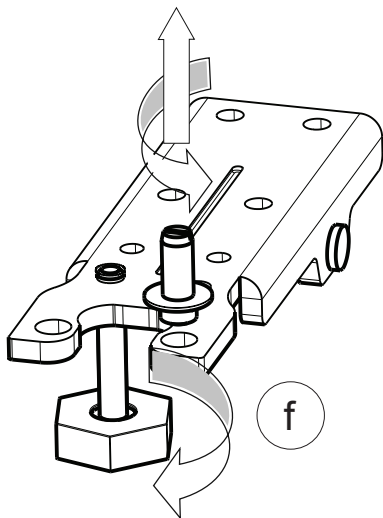
- 1– Installera apparaten i ett svalt, väl ventilerat rum, men inte i direkt solljus och inte i närheten av en värmekälla (element, spis etc. ..). Använd annars en isoleringsplatta.
- 2– Låt varm mat och dryck svalna utanför apparaten.
- 3– Vid upptining av frusen mat, placera den i kylskåpet. Den frusna matens låga temperatur kommer att hjälpa till att kyla kylutrymmet när den tinar. Så det orsakar energibesparing. Om den frusna maten tas ut, orsakar det slöseri med energi
- 4– När du placerar drycker och slask måste de täckas. Annars ökar fuktigheten i apparaten. Då blir arbetstiden längre. Dessutom hjälper täckandet av drycker och slask till att bevara lukt och smak
- 5– När du placerar mat och dryck, öppna luckan så lite tid som möjligt.
- 6– Håll locken stängda i alla fack med olika temperaturer i apparaten (grönsakslåda, kyl ... etc).
- 7– Dörrtätningen måste vara ren och smidig. Byt tätningarna om de är slitna.

OMPOSITIONERING AV DÖRREN





OMPOSITIONERING AV DÖRREN





service

- Vi har service i hela landet
- Gå in på www.cylinda.se eller
- Ring 0771-25 25 00 (endast lokaltaxa)

uppge

- Maskintyp
- Problembeskrivning
- Serienummer
- Namn och adress
- Inköpsdatum
- Ditt telefonnummer

Våra tekniker är specialutbildade på Cylindaprodukter och vi använder bara originalreservdelar.

Elektroskandia Sverige AB, Cylinda, 191 83 Sollentuna

Cylinda
år efter år
52160198